



Silver®

TIME WELL SPENT — SINCE 1991

Omistajan käsikirja Användarhandbok Owner's Manual Eignerhandbuch

SILVER
OMISTAJAN KÄSIKIRJA

ESIPUHE

Hyvä suomalaisen Silver-veneën omistaja! Kiitämme Sinua Silverin valinnasta ja toivotamme Sinulle monia hauskoja hetkiä vesillä liikkuessasi.

Tämän käsikirjan tarkoituksena on auttaa Sinua käyttämään venettäsi turvallisesti ja miellyttävästi. Käsikirja sisältää veneen ja siihen kuuluvien tai asennettujen varusteiden ja järjestelmien yksityiskohdat sekä tietoa veneen käytöstä ja hoidosta. Kehotamme Sinua lukemaan käsikirjan huolellisesti ja tutustumaan veneeseesi ennen sen käyttöönottoa.

Omistajan käsikirja ei luonnollisestikaan ole merimiestaitojen tai veneilyturvallisuuden kurssi. Jos tämä on ensimmäinen veneesi tai olet vaihtanut venetyyppiin, jota et vielä tunne, varmistu oman mukavuutesi ja turvallisuutesi takia siitä, että hankit käsittely- ja käyttöohjekemusta ennen kuin otat veneen päällikkyden vastuullesi. Veneen myyjä, venekerhot tai kansalliset moottorivene- tai purjehtijaliitot antavat mielellään tietoja paikallisista veneilykouluista tai suosittelevat päteviä opettajia.

Varmista että odotettavissa olevat tuuli- ja aallokko-olosuhteet vastaavat veneesi suunnitteluluokkaa C ja että sinä ja miehistösi pystytte hallitsemaan venettä kyseisissä olosuhteissa. Suunnitteluluokan C vesikulkuneuvo on suunniteltu käytettäväksi olosuhteissa, joissa tuulenvoimakkuus on enintään 6 boforia ja merkitsevä aallonkorkeus enintään 2 metriä.

Tämä omistajan käsikirja ei ole yksityiskohtainen huolto- tai vian-etsintäopas. Ongelmatapauksissa ota yhteyttä veneen valmistajaan tai valmistajan edustajaan. Käytä aina päteviä ja koulutettuja henkilöi-

tä huoltoon, korjauksiin ja muutostöihin. Muutokset, jotka voivat vaikuttaa veneen turvallisuusominaisuuksiin tulee arvioida, toteuttaa ja dokumentoida pätevien henkilöiden toimesta. Veneen valmistajaa ei voida pitää vastuullisena muutoksista, joita se ei ole hyväksynyt.

Veneen kuljettamiseen vaaditaan joissakin maissa ajokortti tai laatuutus, niissä voi olla voimassa myös erityissäännöksiä.

Pidä veneesi aina hyvässä kunnossa ja ota huomioon kuluminen vanhenemisen ja kovan käytön tai väärinkäytön seurauksena. Mikä tahansa vene – riippumatta sen vahvuudesta – voi vaurioitua merkittävästi, mikäli sitä ei käytetä asianmukaisesti. Tämä ei sovi turvalliseen veneilytapaan. Mukauta aina veneen nopeus ja suunta aallokko-oloihin.

Mikäli veneesi on varustettu pelastuslautalla, lue huolella sen käyttöohjeet. Veneessä tulisi olla mukana asiaankuuluvat turvavarusteet (pelastusliivit, turvavaljaat jne.) veneen tyyppin, sääolosuhteiden jne. mukaan, nämä varusteet ovat joissain maissa pakollisia. Miehistön tulisi olla tutustunut kaikkien turvavarusteiden käyttöön ja hätämanööveraukseen (veteen pudonneen pelastaminen, hinaus jne.). Purjehduskoulu ja -seurat järjestävät säännöllisesti pelastusharjoituksia.

Kaikkien veneessä oljoiden tulisi käyttää sopivaa kelluntapukinetta (pelastusliiviä/veneilyliiviä) ollessaan kannella. Huomaa, että joissakin maissa laki vaatii kansallisten säädösten mukaisen kelluntapukineen käyttöä aina veneessä oltaessa.

SÄILYTÄ TÄMÄ KÄSIKIRJA VARMASSA PAIKASSA JA ANNA SE SEURAAVALLE OMISTAJALLE, JOS MYYT VENEEN.

SISÄLLYSLUETTELO

1	Yleistä	9	5.8	Sähköjärjestelmä	22
2	Määritelmät	9	5.9	Ohjailuominaisuudet	24
3	Takuu	9	5.9.1	Suurilla nopeuksilla ajaminen	24
4	Ennen käyttöönottoa	10	5.9.2	Näkyvyys ohjauspaikalta	24
4.1	Rekisteröinti	10	5.10	Oikea käyttö – muut suositukset ja ohjeet	25
4.2	Vakuutukset	10	5.10.1	Laidan yli putoamisen ehkäiseminen ja veneeseen uudelleen nouseminen	25
4.3	Koulutus	10	5.10.2	Pelastuslautan säilytys	25
5	Veneen ominaisuudet ja käyttö	10	5.10.3	Tuuletus	25
5.1	Yleistä	10	5.10.4	Irrallisten varusteiden kiinnittäminen	25
5.2	Veneen perustiedot	10	5.10.5	Ympäristön huomioonottaminen	25
5.3	Suurin suositeltu henkilömäärä	11	5.10.6	Ankkurointi, kiinnitys ja hinaus	26
5.4	Kuormitus	11	5.10.7	Trailerikuljetus	27
5.5	Moottori ja potkuri	13	6	Huolto ja talvisäilytys	27
5.6	Veden sisään pääsyn estäminen ja vakavuus	16	6.1	Toimenpiteet ennen talvitelakointia	27
5.6.1	Rungon ja kannen aukot	16	6.2	Pesu ja puhdistus	28
5.6.2	Pilssipumput ja tyhjennys	16	6.3	Talvisäilytys ja -huolto	28
5.7	Tulipalon tai räjähdysvaaran ehkäiseminen	16	6.4	Toimenpiteet ennen vesillelaskua	28
5.7.1	Moottorit	16	7	Korjaukset	29
5.7.2	Muut polttoainetta käyttävät järjestelmät	17		Liitteet	35
5.7.3	Palontorjunta	22			

ENNEN KUIN LÄHDET

Tutustu tähän omistajan käsikirjaan. Tarkista aina ennen vesille lähtöä ainakin seuraavat seikat:

SÄÄTILA JA ENNUSTE

Ota huomioon tuuli, aallokko ja näkyvyys. Ovatko veneesi suunnitteluluokka, koko ja varustus sekä päällikön ja miehistön taidot riittäviä sille vesialueelle, jolle olet lähdössä? Voimakkaassa tuulessa ja suuressa aallokossa luukkujen tulee olla suljetut, jotta roiskevesi ei pääsisi veneen sisälle.

KUORMITUS

Älä ylikuormita venettä, jaa kuorma oikein. Älä sijoita painavia esineitä liian ylös, jotta veneen vakavuus ei heikkenisi.

MATKUSTAJAT

Varmistu, että kaikille mukanaolijoille on pelastusliivit. Sovi kunkin henkilön tarvittavat tehtävät matkan aikana ennen lähtöä.

POLTTOAINE

Tarkista, että polttoainetta on riittävästi; myös reserviä huonon sään tms. varalle.

MOOTTORI JA VARUSTEET

Tarkista ohjauksen, sähkölaitteiden ja akun toiminta sekä kunto ja tee moottorin ohjekirjan mukaiset päivittäiset tarkistustoimet. Tarkista veneen merikelpoisuus muutenkin: ei polttoaine- tai vesivuotoja, turvavarusteet mukana jne. Tarkista että pilssiveden määrä on minimissä.

TUULETUS

Mikäli veneessäsi on moottorin tuuletin, anna sen käydä vähintään 4 minuuttia ennen koneen käynnistämistä. Käynnistä moottori valmistajan ohjeiden mukaisesti. Huolehdi polttoainetilojen tuuleuksesta tulipalovaaran vähentämiseksi.

TAVAROIDEN KIINNITYS

Tarkista, että kaikki tavarat on asetettu niin, että ne pysyvät paikoillaan myös merenkäynnissä ja kovassa tuulessa.

MERIKARTAT

Ellet kulje täysin tuttua reittiä, onko mukana merikarttoja riittävän laajalta alueelta?

LÄHTÖMANÖÖVERIT

Sovi miehistön kanssa, kuka irrottaa minkäkin köyden jne. Tarkista, etteivät kiinnitys- tai muut köydet pääse potkuriin lähdön tai saapumisen aikana.

Moottoria koskevia lisäohjeita saat sen erillisestä ohjekirjasta.

1 YLEISTÄ

Omistajan käsikirja auttaa Sinua tuntemaan uuden veneesi ominaisuuksia, hoitoa ja huoltoa. Veneeseen asennettujen laitteiden omat ohjekirjat on liitetty mukaan ja useissa kohdissa viitataan niihin. Voit tietysti täydentää käsikirjaa myöhemmin hankittujen laitteiden ohjekirjoilla. Omille muistiinpanoillesi on varattu tilaa käsikirjan lopussa.

2 MÄÄRITELMÄT

Tässä käsikirjassa olevat varoitukset ja huomautukset määritellään seuraavasti:

VAARA! Merkitsee, että on olemassa vakava vaaratekijä, joka johtaa suurella todennäköisyydellä kuolemaan tai pysyvään vammautumiseen, ellei asianmukaisiin varokeinoihin ryhdytä.

VAROITUS! Merkitsee, että on olemassa vaaratekijä, joka voi johtaa loukkaantumiseen tai kuolemaan, ellei asianmukaisiin varokeinoihin ryhdytä.

HUOM! Merkitsee muistutusta turvallisesta toimintavasta tai kiinnittää huomiota vaaralliseen toimintatapaan, joka voi johtaa loukkaantumiseen tai veneen tai sen osien vaurioitumiseen.

Käsikirjassa on käytetty SI-järjestelmän mukaisia yksiköjä. Joissain tapauksissa muita yksiköjä on lisätty sulkuihin.

3 TAKUU

Veneellä ja siihen tehtaalla asennetuilla varusteilla on erillisessä takuukortissa esitettyjen takuehtojen mukainen 2 vuoden takuu. Seuraavien laitteiden takuista vastaavat suoraan ko. laitteiden valmistajat:

- Moottori vetolaitteineen
- Trimitasot
- Liesi, jääkaappi ja lämmityslaite
- Kompassi
- Mittaristo
- Navigointilaitteet

Näiden laitteiden erilliset takuukirjat ja toimittajien yhteystiedot ovat liitteenä. Muissa takuuasioissa pyydämme ottamaan yhteyttä:

TerhiTec Oy,
Sorvitie 4, 63700 Ähtäri
puh. 0207 510 200

silver@terhitec.fi

4 ENNEN KÄYTTÖÖNOTTOA

4.1 REKISTERÖINTI

Veneliikenneasetuksen mukaisesti vähintään 15 kW:n tai vähintään 5,5 m:n moottorivene on Suomessa merkittävä vesikulkuneuvorekisteriin. Tarkemmat ohjeet rekisteröinnistä saat TraFilta (www.trafi.fi). Rekisteröitävän veneen kuljettajalta vaaditaan vähintään 15 vuoden ikä.

4.2 VAKUUTUKSET

Venevakuutus voi korvata vesillä tai kuljetuksen ja telakoinnin aikana sattuvan vahingon. Varmista erikseen vakuutusvastuu venettä nostettaessa. Vakuutuksella on myös välillinen vaikutus turvallisuuteen vesillä: vakavan haverin sattuessa voit keskittyä ennen kaikkea ihmisten pelastamiseen. Tarkempia tietoja eri vakuutusvaihtoehdoista antavat vakuutusyhtiöt.

4.3 KOULUTUS

Kukaan ei ole seppä syntyessään, eikä vesillä liikkuminen tee tähän poikkeusta. Veneilyä käsittelevää kirjallisuutta on runsaasti, navigointikursseja järjestävät yhdessä Suomen Navigaatioliitto sekä kansalais- ja työväenopistot. Veneilykouluista antaa tietoja Suomen Purjehdus ja Veneily Ry (www.spu.fi). Nämä antavat hyvän pohjan taidoillenne, mutta varmuus veneen käsittelyssä, navigoinnissa, kiinnittämisessä ja ankuroinnissa saavutetaan vasta pitkän käytännön harjoittelun jälkeen. Suomen Purjehdus ja Veneily Ry:stä saat myös tietoja paikallisista venekerhoista ja niiden toiminnasta.

5 VENEEN OMINAISUUDET JA KÄYTTÖ

5.1 YLEISTÄ

Omistajan käsikirjan tarkoituksena ei ole olla täydellinen huolto-opas tai korjauskirja, vaan opastaa käyttäjää tuntemaan uuden veneensä ominaisuudet ja käyttämään venettä asianmukaisella tavalla.

5.2 VENEEN PERUSTIEDOT

Silver-veneiden mallikohtaiset perustiedot selviävät seuraavalla alueella olevasta taulukosta.

Suunnitteluluokalla tarkoitetaan seuraavaa:

Luokkaa C: Vene on suunniteltu käytettäväksi olosuhteissa, joissa tuulen voimakkuus on enintään 6 boforia (n. 14 m/s) ja aallokko sen mukainen (merkittävä aallonkorkeus enintään 2 m, katso huomautus alla). Tällaisia olosuhteita voidaan kohdata avoimilla järvilla, jokisuistoissa ja rannikkovesillä kohtuullisissa sääoloissa.

Luokka D: Vene on suunniteltu käytettäväksi olosuhteissa, joissa tuulen voimakkuus on enintään 4 boforia (n. 8 m/s) ja aallokko sen mukainen (merkittävä aallonkorkeus enintään 0,3 m, satunnaiset suurimmat aallot 0,5 m korkuisia). Tällaisia olosuhteita voidaan kohdata suojaisilla sisävesillä, ja rannikkovesillä hyvällä säällä.

Huomautus:

Merkitsevä aallonkorkeus on aallokon korkeimman kolmanneksen keskiarvokorkeus, mikä suunnilleen vastaa kokeneen havainnoijan arvioimaa aallonkorkeutta. Jotkut yksittäiset aallot ovat kaksi kertaa tätä korkeampia.

Päämitat ja kapasiteetit:

Veneen pituus, leveys, syväys, kokonaispaino, jne., sekä tankkikapasiteetit on esitetty teknisessä erittelyssä liitteessä 1.

Valmistajan kilpi:

Veneseen on kiinnitetty kuljettajan näkökenttään valmistajan kilpi, jossa on annettu osa em. tiedoista. Täydentävät selvitykset on annettu tämän käsikirjan asianoimaisissa kohdissa.

5.3 SUURIN SUOSITELTU HENKILÖMÄÄRÄ

Silver-veneiden mallikohtainen suurin suositeltava henkilömäärä on esitetty seuraavalla aukeamalla olevassa taulukossa. Heille tarkoitettuihin istuinpaikoihin sijaitsevat kuvan 1 mukaisissa paikoissa.

VAROITUS! Älä ylitä suurinta suositeltua henkilömäärää. Veneessä olevien henkilöiden lukumäärästä riippumatta henkilöiden ja varusteiden kokonaispaino ei saa koskaan ylittää suurinta suositeltua kuormitusta (katso kohta Kuormitus). Käytä aina veneessä olevia istuimia tai istuinpaikkoja.

5.4 KUORMITUS

Silver-veneiden suurimpaan suositeltuun kuormitukseen on laskettu kuuluvaksi seuraavat painot:

- a) veneessä olevien henkilöiden yhteispaino (yhden aikuisen oletuspaino 75 kg, lapsen 37,5 kg)
- b) perusvarusteet
- c) kannettavissa säiliöissä olevien nesteiden (vesi, polttoaine jne.) paino
- d) kiinteissä säiliöissä olevien kulutettavien nesteiden (vesi, polttoaine jne.) kokonaispaino (säiliöt täynnä)

Suosittu kuormitus sisältää vain edellä mainitut painokomponentit.

VAROITUS: Kuormatessasi venettä, älä koskaan ylitä suurinta suositeltua kuormaa. Lastaa vene aina huolellisesti ja jaa kuorma asianmukaisesti niin, että veneen optimaalinen tasapaino säilyy (suunnilleen tasaköli). Vältä sijoittamasta suuria painoja korkealle.

Suurin henkilömäärä:

Silver Fox Avant/BR	5
Silver Wolf Avant/BR	6
Silver Hawk BR	7
Silver Shark BR	7
Silver Eagle BR	8
Silver Shark BRX	7
Silver Eagle BRX	8

VAROITUS: Älä asenna mitään painavia lisävarusteita äläkä varusteita, jotka nostavat veneen painopistettä.

Suurin kuormitus, henkilöt + polttoaine:

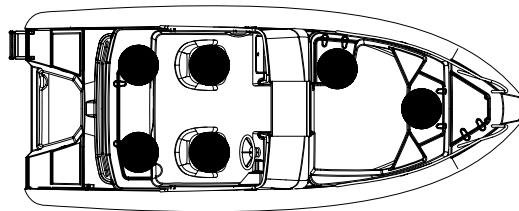
Silver Fox Avant/BR	415 kg
Silver Wolf Avant/BR	490 kg
Silver Hawk BR	615 kg
Silver Shark BR	617 kg
Silver Eagle BR	705 kg
Silver Shark BRX	617 kg
Silver Eagle BRX	705 kg

Suurin kuormitus sisältää seuraavat polttoainemäärät:

	Polttoaine irto- säiliöissä kg	Polttoaine kiin- teissä säiliöissä kg
Silver Fox Avant /BR	40	
Silver Wolf Avant/BR	40	
Silver Hawk BR		87
Silver Shark BR		92
Silver Eagle BR		105
Silver Shark BRX		92
Silver Eagle BRX		105



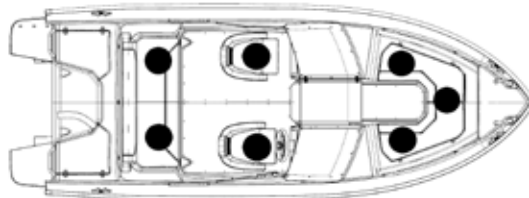
Silver Fox Avant



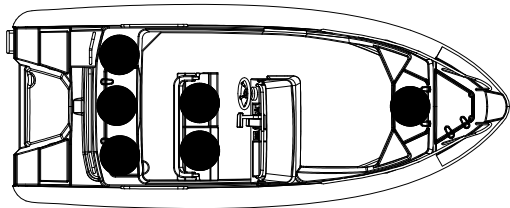
Silver Wolf BR 510



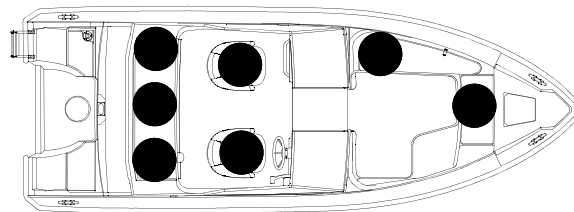
Silver Fox BR



Silver Hawk BR 540

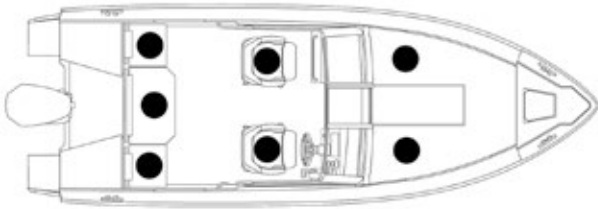


Silver Wolf Avant 510

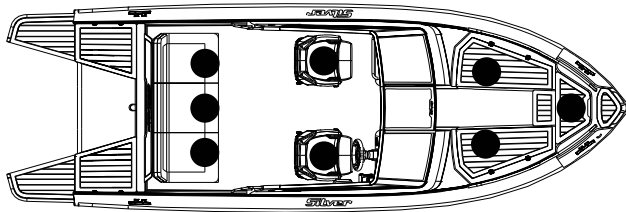


Silver Shark BR

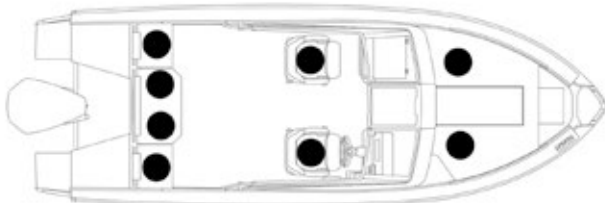
Kuva 1. Suurimman henkilömäärän mukaiset istumapaikat



Silver Shark BRX



Silver Eagle BR



Silver Eagle BRX

Kuva 1. Suurimman henkilömäärän mukaiset istumapaikat

5.5 MOOTTORI JA POTKURI

Silver-veneiden mallikohtaiset suurimmat konetehot selviävät taulukosta sivulla 51. Noudata potkurin valinnassa moottorin valmistajan ohjeita.

5.6 VEDEN SISÄÄNPÄÄSYN ESTÄMINEN JA VAKAVUUS

5.6.1 RUNGON JA KANNEN AUKOT









Läpivientien ja niiden sulkuventtiilien sijainnit on esitetty kuvassa 5.

Silver-veneet on varustettu lasikuituisella tai alumiinisella (BRX) sadevesityhjentävällä avotilalla. Veneen sisäosan peränurkissa olevat itsetyhjennyksen vuotoputket on pidettävä avoimina ja puhtaina roskista yms.

Varmistaaksesi itsetyhjennyksen toimivuuden, tyhjennä veneestä ylimääräiset tavarat lattialta ja säilytyslaatikoista kun jätät sen laituriin. Varmista, että vene kelluu sivuttaissuunnassa mahdollisimman suorana tasapainottamalla muuta kuormaa.

HUOM! Itsetyhjennyksestä huolimatta veneen pilssiin saattaa kertyä esim. kovien sateiden aikana vettä moottorikäivon läpivienneistä ja tarkistusluukuista. Tarkista pilssivesi ennen ajoon lähtöä ja poista kertynyt vesi veneestä vakiovarusteena olevalla pilssipumpulla.

SILVER-VENEISSÄ KÄYTETYT KYTKINSYMBOLIT

SYMBOLI	MERKITYS
	KULKUVALOT
	ANKKURIVALO
	TUULILASINPYYHIN
	PILSSIPUMPPU
	TRIMMITASOT
	SISÄVALO
	LÄMMINILMAPUHALLIN
	TROLLING

Kuva 2. Mittari- ja kytkinpaneelit

HUOM! Mikäli kuormitat venettä normaalia enemmän, sulje avotilan itsetyhjennys, jotta vesi ei pääse avotilaan. Mikäli venettä kuormitetaan yli suurimman suositellun kuorman, on mahdollista että sadevesityhjentyvään avotilaan tulee vettä. Laita tällöin tulppa itsetyhjennyksen reikään. Kun kuormitus vähenee veneestä, on itsetyhjennyksen tulpat muistettava irrottaa.

HUOM!

Tarkista pilssipumpun toimivuus säännöllisin väliajoin. Puhdista pumpun imuaukot roskista.

5.6.2 PILSSIPUMPUT JA TYHJENNYS

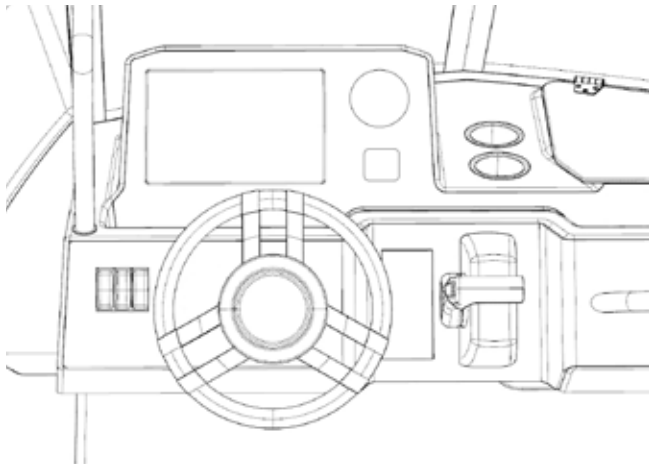
Silver-veneisiin on asennettu sähköinen pilssipumppu kuvan 5 mukaiseen paikkaan. Pumpun anturin havaitessa vettä pilssissä, pumppu tyhjentää pilssin automaattisesti. Pumppu on aina valmiustilassa riippumatta pääkytkimen asennosta kun akku on asennettuna veneeseen. Pumppua voi myös käyttää pakolla kytkinpaneelissa olevasta kytkimestä. Sähköisen pilssipumpun teho on noin 45 l/min. Veneissä joissa on asennettuna manuaalikäyttöinen sähköpumppu, ei ole automaattista tyhjennystoimintoa vaan pumppua käytetään kytkinpaneelissa olevasta kytkimestä.

Sähköinen pilssipumppu käynnistetään kytkintaulusta, joka on esitetty luvussa 5.8.

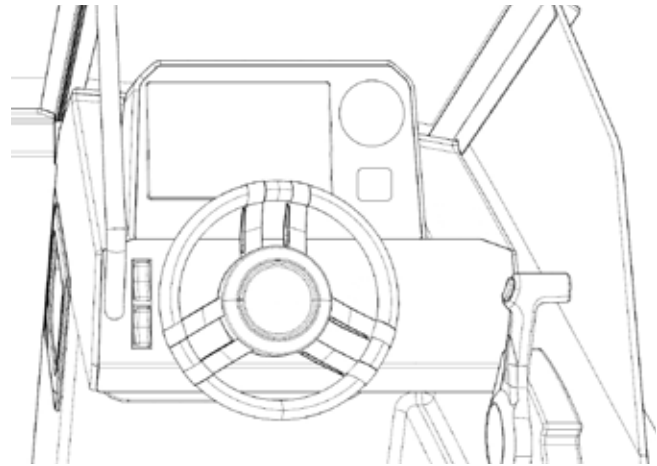
Tarkasta säännöllisin väliajoin, ettei pilssipumppujen imuletkujen päässä ole roskaa.

VAROITUS! Pilssipumppujärjestelmää ei ole suunniteltu karilleajosta tai muusta vauriosta aiheutuvan vuodon hallintaan.

FOX AVANT

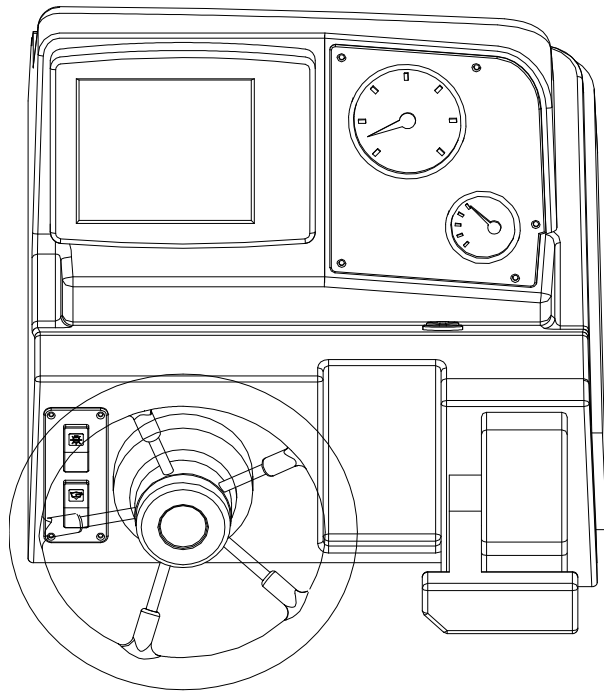


FOX BR

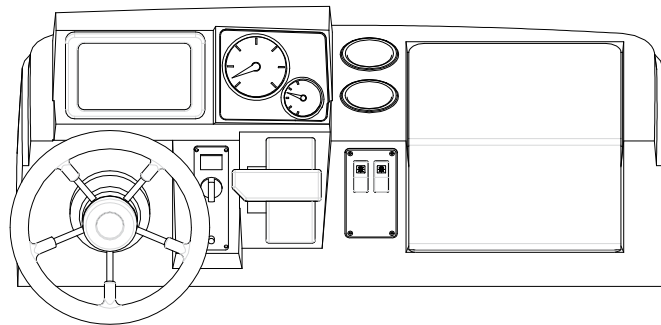


Kuva 2. Mittari- ja kytkinpaneelit

FOX DC

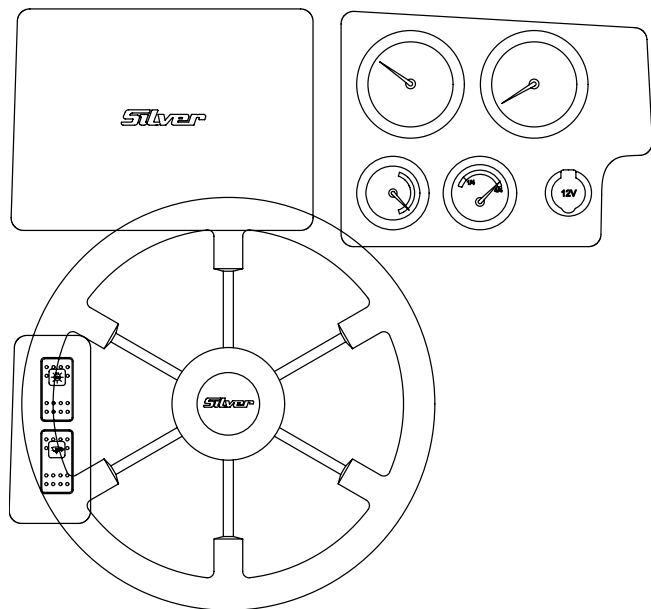


WOLF AVANT

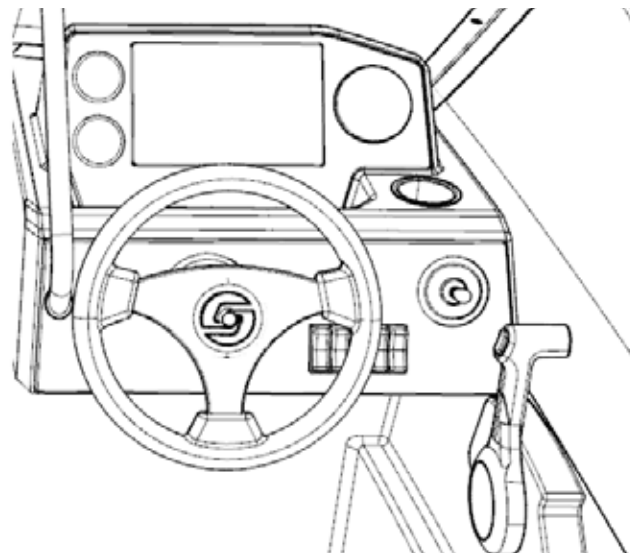


Kuva 2. Mittari- ja kytkinpaneelit

WOLF BR

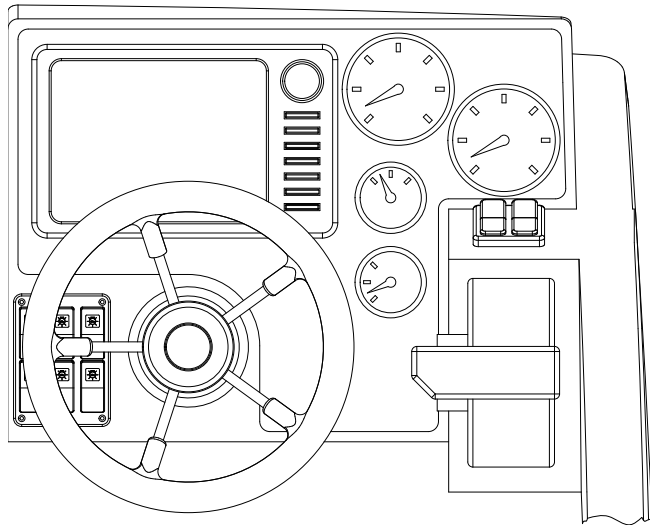


HAWK BR

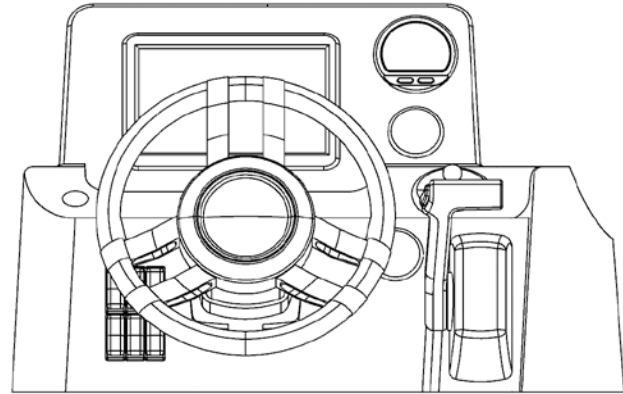


Kuva 2. Mittari- ja kytkinpaneelit

SHARK BR/BRX



EAGLE BR/BRX




Kuva 2. Mittari- ja kytkinpaneelit

5.7 TULIPALON TAI RÄJÄHDYSVAARAN EHKÄISEMINEN

5.7.1 MOOTTORIT

Mikäli veneeseen on asennettu konetilan tuuletin, käytä sitä vähintään neljä minuuttia ennen koneen käynnistämistä, kuten ohjaajan edessä olevassa varoituskilvessä todetaan. Varmista myös, että konetilan tuuletuskanavat ovat avoinna ja vapaina roskista yms.

Ennen tankkauksen aloittamista sammutta moottori, keitin ja lämmityslaite sekä tietenkin savukkeet. Älä käytä kytkimiä tai laitteita, jotka voivat aiheuttaa kipinöitä.

Polttoaineen täyttöaukko () sijaitsee veneen takakannella.

Kun tankkaat huoltoasemalla, älä käytä muovisuppiloa, joka estää täyttöpistoolin ja täyttöhelan välisen staattisen jännitteen purkautumisen. Viimeiset 10 litraa on hyvä täyttää hitaasti jotta polttoaine ei nouse tankin huohotinputkeen. Tankin täytön jälkeen (kts. tankin tilavuus luvusta 5) tarkista ettei polttoainetta ole vuotanut pilssiin tai moottoritilaan ja puhdista valunut polttoaine heti.

Yhdelle ylimääräiselle irtosäiliölle on varattu paikka avotilan peräpenkin alla. Älä pidä varakanistereita tuulettamattomissa tiloissa tai irrallaan. Täytä irtosäiliö veneen ulkopuolella tuuletetussa tilassa.

Älä säilytä konetilassa mitään irrallisia tavaroita, jotka voisivat siirtyesään koskettaa kuumia koneenosia tai vahingoittaa polttoaineputkia tai -letkuja. Tarkasta vuosittain ettei polttoaineletkuissa ole läpivientien kohdalla kulumia.

5.7.2 MUUT POLTTOAINETTA KÄYTTÄVÄT JÄRJESTELMÄT

Mikäli veneeseen on asennettu petrolilämmitin on sille erillinen käyttöohje veneen mukana. Käytä polttoaineena vain hyvälaatuisia valopetrolia. Ennen tankkauksen aloittamista sammuta moottori, keitin ja lämmityslaite sekä tietenkin savukkeet. Älä käytä kytkimiä tai laitteita, jotka voivat aiheuttaa kipinöitä. Puhdista mahdollinen valunut polttoaine heti.

5.7.3 PALONTORJUNTA

Silver-veneet on varustettu 2 kg:n käsisammuttimella (13A70BC). Käsisammuttimet tulee huollattaa vuosittain. Yli kymmenen vuotta vanhoja sammuttimia ei hyväksytä ilman uutta paineastian koepöytästä. Mikäli käsisammutin vaihdetaan, tulee tilalle hankkia sammutuskyvyltään vähintään samankaltainen laite.

Pidä pilssi puhtaana ja tarkasta mahdolliset polttoaine- ja kaasuhöyryt tai polttoainevuodot säännöllisesti.

Älä kiinnitä vapaasti riippuvia verhoja tai muita kankaita lieden läheisyyteen tai yläpuolelle.

Älä koskaan:

- jätä venettä valvomatta, kun keitin tai lämmityslaite on käytössä
- muuta mitään veneen järjestelmää (erikoisesti sähkö-, polttoaine- tai kaasujärjestelmää) tai salli asiaa tuntemattoman henkilön tehdä muutoksia mihinkään veneen järjestelmään
- täytä mitään polttoainesäiliötä tai vaihda kaasupulloa, kun laitteisto on käynnissä tai kun keitto- tai lämmityslaite on käytössä
- tupakoi käsitellessäsi polttoainetta tai kaasua.
- tuki tai modifioi veneen tuuletusjärjestelmää

Veneen omistajan/käyttäjän velvollisuus on:

- varmistua, että palonsammutusvälineet ovat helposti luokse päästäviä, kun vene on kuormattu
- tiedottaa miehistön jäsenille palonsammutusvälineiden sijainti ja käyttö

Turvallisuustoimenpiteisiin liittyviä huomautuksia veneen käyttäjälle: Pidä pilssi puhtaana ja tarkasta polttoaine- ja kaasuhöyryt tai polttoainevuodot säännöllisesti.

Kun palonsammutuslaitteiden osia vaihdetaan, saa käyttää vain vastaavia osia, joissa on samat käyttötunnukset tai joilla on vastaava tekninen palonsammutuskyky.

Älä koskaan:

- Tuki pääsyä turvalaitteisiin, esim. polttoaineventtiileille, kaasuventtiileille, sähköjärjestelmän katkaisijoille

5.8 SÄHKÖJÄRJESTELMÄ

Veneen sähkökaavio on esitetty erillisessä liitteessä. Päävirtakytkimen sijainti ja toiminta:

- katso kytkimen sijainti kuvasta 5
- asento "0": akku tai molemmat akut irti virtapiireistä
- asento "1": akku toimii käyttöakkuna, laturi lataa akkua

Sisäohjaamon mittarit ja sähkölaitteiden kytkimet on järjestetty kuvan 6 mukaisesti. Virtapiirien sulakkeet on sijoitettu ko. kytkimlen viereen ja sulakkeiden koot on myös esitetty kuvassa 6. Silver-veneissä on käytetty ns. automaattisulakkeita, jotka voidaan ylikuormituksen tapahduttua kytkeä uudelleen toimintaan painamalla alas ponnahtanut vipukytkin takaisin ylös. Lähtiessäsi veneestä pidemmäksi aikaa katkaise virta pääkytkimestä.

Jos irrotat tai kiinnität akkuja, varo koskettamasta metalliesineellä samanaikaisesti akun molempia napoja tai metalliveneen runkoa.

Lataa akkuja vain veneeseen asennetulla tai vastaavantehoisella akkutilurilla. Lataaminen liian suurella virralla aiheuttaa räjähdysvaaran.

Kytkiessäsi maasähkön kiinnitä ensin veneeseen tuleva pistoke ja viimeiseksi laiturilla oleva pistoke.

VAROITUS! Älä koske jännitteelliseen vaihtovirtajärjestelmään.

VAROITUS! Maasähkön ollessa kytkettynä älä ui veneen lähetyvillä. Viallinen kaapeli voi aiheuttaa sähköiskun vaaran.

HUOM! Älä koskaan katkaise virtaa pääkytkimestä moottorin käydessä.

HUOM! Älä käytä metalliveneen runkoa johtimena.

Muista:

- olla tekemättä sähköasennuksia mikäli virta on kytketty.
- muuttamatta veneen sähköjärjestelmää tai siihen liittyviä piiruksia, muutokset ja huollot tulee jättää asiantuntevan venesähkötekniikan tehtäväksi.
- muuttamatta ylivirtasuojien nimellisampeerialukua
- asentamatta tai korvaamatta sähkölaitteita komponenteilla, joilla virtapiirin nimellisampeerialuku ylittyy – jättämättä venettä valvomatta sähköjärjestelmä kytkettynä, lukuun ottamatta pilssipumpun, sammutusjärjestelmän tai hälytysjärjestelmän virtapiirejä

5.9 OHJAILUOMINAISUUDET

5.9.1 SUURILLA NOPEUKSILLA AJAMINEN

Älä käytä venettä, mikäli siinä on suurempi koneteho kuin valmistajan kilpeen merkitty teho.

Pidä aina perämoottorin hätäkatkaisija kytkettynä kuljettajaan.

Perussäännöt koneen rikikulman säädössä (power trim) ovat seuraavat:

- Nostettaessa vene liukuun ”keula alas” -asento
- Kun vene on liu’ussa ja mikäli aallokko on pieni, nostetaan keulaa kunnes vene alkaa laukata tai potkuri menettää otteensa. Laskeetaan keulaa tästä hieman niin, että ajo tuntuu stabiililta. Lokin avulla rikikulmaa voi optimoida.
- Vasta-aallokossa keulaa lasketaan alaspäin, jolloin kulku pehmenee. Myötäaallokossa keulaa nostetaan ylöspäin, jottei se sukeltaisi.

Katso myös moottorin ohjekirjaa.

Perämoottori on normaalisti tarkoitettu asennettavaksi peräpeiliin alimmalle korkeustasolle.

VAROITUS! Säädä rikikulmaa suurilla nopeuksilla varovaisesti – se muuttaa veneen käyttäytymistä rajusti. Älä aja keula liian alhaalla, vene voi kääntyä yllättäen.

Älä aja venettä suurella nopeudella koneen rikikulman ollessa negatiivisella kulmalla (keula alhaalla). Vene voi kallistua sivulle ja käännöksissä esiintyä epästabiiliutta.

VAROITUS! Aallot heikentävät veneen ohjailtavuutta ja kallistavat venettä. Ota tämä huomioon vähentämällä nopeutta aallokon kasvaessa.

Opettele meriteiden säännöt (esim. Valtion painatuskeskuksen julkaisemasta kirjasta ”Veneliikenteen säädökset”) ja seuraa niiden antamia ohjeita, sekä COLREG:n (kansainväliset säännöt yhteentörmäämisen ehkäisemiseksi merellä) vaatimuksia. Navigoi huolellisesti ja käytä uusia tai päivitettyjä merikortteja.

Sovita aina nopeutesi olosuhteisiin ja ympäristöön. Ota huomioon:

- Aallokko (muista kysyä myös matkustajien mielipidettä mukavasta nopeudesta)
- Omat peräaaltosi (suurimpia liukuunnousussa, pienimpiä uppoumanopeudella, eli alle 6 solmua). Noudata aallokonaiheuttamiskieltoja. Vähennä nopeutta ja peräaaltoja turvallisuussyistä sekä kohteilaisuudesta muita kohtaan.
- Näkyvyys (saaret, sumu, sade, vasta-aurinko)
- Reitin tuntemus (navigointiin tarvittava aika)
- Reitin ahtaus (muut vesilläliikkuajat, melu ja peräaallot rannoilla)
- Pysähtymiseen ja väistöliikkeisiin tarvittava tila.

5.9.2 NÄKYVYYS OHJAUSPAIKALTA

Kauniilla ja tyyneellä säällä ajaminen on helppoa, kunhan järjestät riittävän, myös COLREG:n sääntöjen edellyttämän, tähytyksen. Huolehdi aina siitä, että ohjauspaikalta on mahdollisimman hyvä näkyvyys:

- Sijoita matkustajat, ikkunaverhot jne. niin, ettei näkökenttä supistu.
- Älä aja jatkuvasti liukukynnysnopeudella, jolla keulan nousu haittaa näkyvyyttä.
- Säädä veneen asento koneen rikikulmaa (power trim) hyväksi käyttäen niin, ettei keulan nousu haittaa näkyvyyttä.
- Käytä tarvittaessa tuulilasinyyhkimä.
- Huonossa näkyvyydessä avaa kattoluukku ja tähyistä sitä kautta.
- Erityisesti laivaväylillä muista katsoa myös taaksepäin.

Käytä pimeään tullen ja rajoitetun näkyvyyden (esim. sumu) vallitessa asianmukaisia kulkuvälineitä. Sammuta sisävalot, jos ne tai niiden heijastukset haittaavat näkyvyyttä.

Anna ohjeet turvalliseen menettelyyn veneen liikkeellelähden ja/ tai potkurin pyörimisen estämiseksi konetta käynnistäessä (eli pyydä varmistamaan vaihteen olemisen vapaalla).

Anna ohje käyttää hätäkatkaisijaa aina kun ollaan liikkeellä ja että ottaa sen pois vasta juuri silloin kun pakko (satamamanööverit).

Älä istu keulassa olevassa istuinkaukalossa veneen liikkeessä nopeasti

5.10 OIKEA KÄYTTÖ

- MUUT SUOSITUKSET JA OHJEET

5.10.1 LAIDAN YLI PUTOAMISEN EHKÄISEMINEN JA VENEeseen UUDELLEEN NOUSEMINEN

Veteen pudonneen henkilön on tyyneellä säällä helpointa nousta veneeseen veneen peräosaan sijoitettujen tikkaiden kautta. Tikkaat saa vedettyä alas myös vedestä käsin. Katso kuva 4.

VAROITUS! Pyörivä potkuri on hengenvaarallinen veteen pudonneelle tai uimarille. Käyttäkää hätäkatkaisijaa ja sammuttakaa moottori, kun vedestä nousetaan veneeseen.

5.10.2 PELASTUSLAUTAN SÄILYTYS

Kaikissa yli 6 m pitkissä veneissä tulee olla esitettynä pelastuslautan suositeltu sijoituspaikka. Pelastuslautan suositellut sijoituspaikat on merkattu kuviin sivuilla 32 ja 33.

5.10.3 TUULETUS

Veneen liesi ottaa palamiseen tarvittavan hapen hytin ilmasta ja tuottaa siihen palamiskaasuja. Huolehdi siten aina riittävästä tuuleuksesta käyttäessäsi liettä.

Epäedullisissa olosuhteissa (myötätuuli) ja hitaassa vauhdissa voivat pakokaasut tunkeutua sisälle avonaisesta hytin ovesta. Pidä ovi suljettuna, jos tunnet sisällä pakokaasun hajua ja tuuleta kansi-
luukkujen kautta.

Huolehdi riittävästä tuuletuksesta myös nukkumutiloissa.

5.10.4 IRRALLISTEN VARUSTEIDEN KIINNITTÄMINEN

Kiinnitä kaikki painavat varusteet kuten ankkurit luotettavasti paikalleen ennen liikkeellelähtöä.

5.10.5 YMPÄRISTÖN HUOMIOONOTTAMINEN

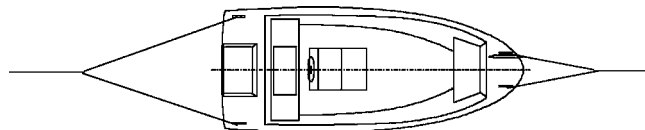
Suomen saaristo ja järvet ovat ainutlaatuisia ja niiden luonnon säilyttäminen on veneilijänkin kunnia-asia. Vältä siis:

- Polttoaine- tai öljyvuotoja
 - Käymäläjätevesien päästämistä veteen
 - Roskien tai jätteiden tyhjentämistä vesistöön tai jättämistä rannalle
 - Pesuaineiden tai liuottimien päästämistä veteen
 - Kovaa melua sekä vesillä että satamissa
 - Peräaaltojen tuottamista erityisesti kapeikoissa ja matalissa vesissä.
- Ota huomioon muutkin paikalliset ympäristölait ja ohjesäännöt. Tutustu kansainvälisiin sääntöihin merten saastumisen ehkäisemiseksi (MARPOL) ja kunnioita niitä niin paljon kuin mahdollista.

5.10.6 ANKKUROINTI, KIINNITYS JA HINAUS

Kiinnitä veneesi aina suojaisaankin paikkaan huolellisesti, koska olosuhteet saattavat muuttua nopeasti. Kiinnitysköysien tulisi olla varustetut joustimilla nykäysten vaimentamiseksi. Käytä riittävän suuria lepuuttimia hankautumisen estämiseksi ja varmista, että vene on laituriin jätettäessä tasapainossa.

Varmista, ettei laituri- tai poijukiinnityksessä veneen alumiinirunko ole kosketuksessa minkään muun metalliosan kanssa (esim. lukitus- tai poijukettinki). Tämä voi aiheuttaa galvaanista korroosiota metallien välille.



Kuva 3. Kiinnityspisteiden paikat hinauksessa, ankkuroitaessa ja kiinnityksessä.

Suosittelemme normaaliolosuhteissa seuraavia kiinnitysköysien pakkuuksia ja ankkurin painoa veneellesi:

Kiinnitysköydet	ø 12 mm
Ankkuriköysi	ø 12 mm
	pit. 35 m
Ankkuriketju	ø 8 mm
	pit. 3 m

Veneeseesi sopivan ankkurin painon voit laskea seuraavalla kaavalla:

$$\text{Veneen paino (tonnia)} + \text{pituus (m)} + \text{leveys (m)} = \text{ankkurin paino (kg)}$$

Kevytankkurin paino voi olla tätä pienempi, mutta kuitenkin vähintään 60 % kaavan mukaisesta.

VAROITUS! Älä yritä pysäyttää venettä käsivoimin äläkä laita kätäsi tai jalkaasi veneen ja laituriin, rannan tai toisen veneen väliin. Harjoittele rantautumista hyvissä olosuhteissa, käytä konevoimaa hillitysti mutta määrätietoisesti.

HUOM! Kiinnittäessäsi venettä ota huomioon tuulen kääntyminen, vedenpinnan nousu tai lasku, peräaalot jne. Lisäohjeita saatte mm. vakuutusyhtiöiltä.

Kun hinaat toista venettä, käytä riittävän vahvaa, kelluvaa hinausköyttä. Aloita hinaus varovaisesti, vältä nykäyksiä, älä ylikuormita konetta. Jos hinaat pientä jollaa, sovita hinausköyden pituus sellaiseksi, että jolla ratsastaa peräaalon myötämässä. Kapeikoissa ja suuressa aallokossa vedä jolla kuitenkin lähelle peräpeiliä, jotta kiemurtelu vähenisi. Kiinnitä jollassa olevat varusteet hyvin sen kaatumisen varalta. Avointen vesien aallokossa peitä jolla, jotta roiske-vesi ei täyttäisi sitä.

Kun hinaat tai jos venettäsi joudutaan hinaamaan, kiinnitä hinausköyysi kuvan 3 mukaisiin kiinnityspisteisiin.

VAROITUS! Hinausköyysi on suuren jännityksen alainen. Jos se katkeaa, saattaa katkenneella päällä olla hengenvaarallinen nopeus. Käytä aina riittävän paksua köyttä äläkä oleskele köyden jatkeen kohdalla.

Kiinnityspisteiden lujuudet:

Silver Fox Avant/BR	12,1 kN
Silver Wolf Avant/BR	13 kN
Silver Hawk BR	14 kN
Silver Shark BR/BRX	15,5 kN
Silver Eagle BR/BRX	17,4 kN

Suurin kuormitus, henkilöt + polttoaine:

Silver Fox Avant/BR	415 kg
Silver Wolf Avant/BR	490 kg
Silver Hawk BR	615 kg
Silver Shark BR	617 kg
Silver Eagle BR	705 kg
Silver Shark BRX	617 kg
Silver Eagle BRX	705 kg

Suurin kuormitus sisältää seuraavat polttoainemäärät:

	Polttoaine irto-säiliöissä kg	Polttoaine kiinteissä säiliöissä kg
Silver Fox Avant/BR	40	
Silver Wolf Avant/BR	40	
Silver Hawk BR		87
Silver Shark BR		92
Silver Eagle BR		105
Silver Shark BRX		92
Silver Eagle BRX		105

HUOM! Kun hinaat tai olet hinattavana, käytä aina pientä nopeutta.

HUOM! Hinausköysi tulee aina kiinnittää niin, että se on irrottavissa kuormitettuna.

5.10.7 TRAILERIKULJETUS

Trailerilla voit kuljettaa Silver-venettäsi maissa kätevästi. Varmistu kuitenkin siitä, että traileri sopii veneellesi: tukia on riittävästi pistekuormien pienentämiseksi, kantavuus on riittävä veneelle, sen moottorille ja varusteille jne. Auton rekisteriotteesta näet perävauunun suurimman sallitun kokonaispainon.

Trailerin kölitukien tulisi kantaa suurin osa veneen painosta. Säädä sivutuet niin, ettei vene pääse heilumaan sivusuunnassa. Tarkista vielä kerran, että traileri on lukittunut kunnolla vetokoukkuun.

Huolehdi heti kuljetuksen päätyttyä veneen riittävästä siisteydestä. Pese ja huuhtelee veneeseen kertynyt kura ja tiesuola mahdollisimman huolellisesti. Huolehdi erityisesti alumiinilaitojen huuhtelusta jottei tiesuola jäätä siihen pysyviä jälkiä.

HUOM! Trailerin tulee olla etupainoinen, mutta aisapaino ei saa ylittää 75 kg rajaa. Varmista, että vene on kiinnitetty riittävän tiukasti traileriin ja että veneen paino jakautuu tuille tasaisesti. Heiluva vene iskeytyy kuljetuksessa yksitällistä tukea vasten, jolloin veneen runko voi vaurioitua.

6 HUOLTO JA TALVISÄILYTYS

Tutustu moottorin ohjekirjassa esitettyihin huoltotoimiin. Tee ne itse huolellisesti tai anna valtuutetun huoltoliikkeen tehtäväksi. Muita säännöllistä huoltoa vaativia kohteita ovat:

- Ohjuslaite ja hallintalaitteet
- Pilssipumppu
- Lämmitin
- Keitin
- Palonsammutin
- Kuomu

Suorita näiden huolto erillisten ohjeiden ja ohjekirjojen mukaisesti.

6.1 TOIMENPITEET ENNEN TALVITELAKOINTIA

Mikäli on odotettavissa pakkasta, tyhjennä jäähdytysvesi moottorista sen ohjekirjan mukaisesti. Nosta Silver-veneesi maihin hyvissä ajoin ennen jäiden tuloa. Venettäsi ei ole mitoitettu jäissä ajoa tai säilytystä varten.

Ennen nostoa kannattaa yleensä tehdä seuraavat toimet:

- Veneen alustava pesu
 - Veneen tyhjentäminen pilssivedestä sekä ylimääräisistä tavaroista.
- Jätä kuitenkin turvavarusteet, kuten sammutin, vielä veneeseen.

6.2 PESU JA PUHDISTUS

Pidä vene puhtaana ja siistinä. Se lisää viihtyisyyttä ja turvallisuutta sekä veneen jälleenmyyntiarvoa.

Kansi ja kyljet tulee vahata vuosittain, näin varmistat pintojen kiillon ja likaa hylkivän pinnan. Pesuun sopivat parhaiten makea vesi ja tavalliset pesuaineet. Älä käytä voimakkaita liuottimia, ne voivat himentää lujitemuovipintojen kiiltoa. Hankaumien tai pinttyneen lian poistamiseen voidaan käyttää lievästi hiovaa kiillotusaineita.

Noston jälkeen pese veneen pohja välittömästi. Levä ja lima irtoavat helpoimmin, kun ne eivät ole päässeet kuivumaan.

6.3 TALVISÄILYTYS JA -HUOLTO

Tee moottorille ja muille laitteille talvihuolto erillisten ohjekirjojen mukaisesti. Jos veneesi on talven ulkosalla tai kosteissa tiloissa, tyhjennä se tekstiileistä ja muista varusteista, jotka voivat homehtua tai syöpyä kosteudessa. Köydet tulee pestä makeassa vedessä ja kulu-neet köydet uusia.

Avaa veneen perälaudassa oleva tyhjennystulppa, jotta veneen pilssiin kertynyt vesi pääsee pois eikä aiheuta jäätyessään vaurioita. Jätä myös palloventtiilit puolittain auki jäätyksen estämiseksi.

Myös sähköiset instrumentit suojataan parhaiten sekä hapettumista että varkaita vastaan irrottamalla ne ja viemällä kuiviin sisätiloihin talven ajaksi. Irrota akut, vie ne lämpimään ja kuivaan paikkaan ja lataa niitä talven aikana ainakin kaksi kertaa. Suihkuta sähköjärjestelmän liittimet tarkoitukseen sopivalla kosteuden- ja korroosionestoaineella. Veneen ovien tai luukkujen liukumekanismit voidellaan esimerkiksi sili-koniöljyllä. Älä käytä maaöljypohjaisia voiteluaineita.

Peitä veneesi niin ettei lunta pääse kertymään veneen sisälle. Huolehdi kuitenkin riittävästä tuuletuksesta. Lunta ei kerry normaalisti peitteen päälle, jos harjan kulma on enintään 90°.

HUOM! Peite tai sen kiinnitysköydet eivät saa suoraan koskettaa veneen pintaa, koska lepattaessaan ja liikkuaessaan ne hiertävät alumiinipintaa, jättäen mustat jäljet, joita on vaikea poistaa.

6.4 TOIMENPITEET ENNEN VESILLELASKUA

Korjaa tai korjauta mahdolliset gelcoatissa olevat kolhut kohdan 7 mukaisesti.

Merialueilla tulee kasvillisuuden kiinnittyminen pohjaan estää myrkyväriillä. Pohjan ja erityisesti potkurin likaantuminen lisää polttoaineenkulutusta huomattavasti. Jos kuitenkin venettä säilytetään joen suistossa tai Perämerellä tai nostetaan vedestä vähintään n. viikon välein, ei myrkyväriä yleensä tarvita. Seuraa maalatessasi huolellisesti maalinvalmistajan ohjeita. Jos hiot vanhaa myrkyväriä, muista, että syntyvä hiomapöly tai -liete on myrkyllistä. Järvialueella ei tarvita myrkyväriä (antifouling) emmekä suosittele sen käyttöä.

HUOM! Älä maalaa anodeja, lokin anturia tai trimmitasojen hydraulislinterien männänvarsia. Älä käytä alumiiniosissa kuparipitoisia maaleja, seuraa maalinvalmistajan ohjeita. Lyijy- ja kuparipitoiset maalit syövyttävät alumiinia.

Tee moottorin vaatimat huoltotoimet erillisen ohjekirjan mukaisesti. Tarkista sähkölaitteiden toiminta ja poista hapettumat sulakkeiden ym. liitoksista.

Laskettuasi vene vesille avaa kaikkien läpivientien venttiilit ja tarkista ettei letkuissa tai liittimissä ole vuotoja. Läpivientien sijainti on esitetty kuvassa 5. Tuo turvavarusteet veneeseen ennen vesille lähtöä.

HUOM! Varmista myrkkymaalain soveltuvuus alumiinille, kuparipohjaiset maalit eivät kelpaa.

7 KORJAUKSET

Moottorin tai muiden laitteiden vioittuessa käänny ensi sijassa kyseisten laitetoimittajien puoleen.

Pienet pintakerroksen (gelcoat) vauriot veneen rungossa tai kannessa voit korjata itse. Siistin ja huomaamattoman lopputuloksen aikaansaaminen vaatii kuitenkin taitoa ja työtä:

- Suojaa korjattavan alueen ympäristö teipillä
- Hio kolhun reunat viistoiksi ja puhdistasetonilla
- Sekoita gelcoatiin 1.5–2 % kovetinta
- Levitä gelcoat korjattavaan kohtaan niin, että pinta jää hiukan ympäröivää pintaa korkeammalle
- Aseta varovasti teippi korjauksen päälle
- Gelcoat kovetuttua irrota teippi ja tarvittaessa hio paikkaus siistiksi
- Kiillota korjaus hiomatahnalla.

Veneessä käytetyt värisävyt ja tarkemmat ohjeet paikkauksesta saat veneen valmistajalta tai gelcoat myyjältä.

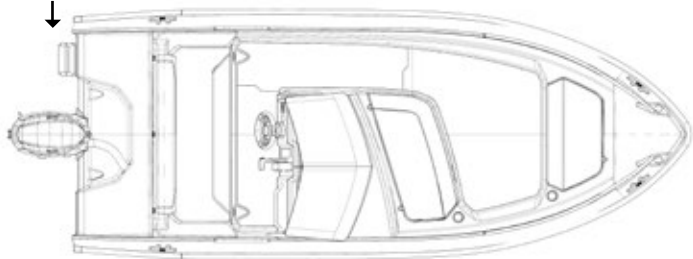
Kiinnittäessäsi veneeseen lisävarusteita yms. käytä ainoastaan alumiinista tai haponkestävästä teräksestä valmistettuja niittejä ja ruuveja sekä eristä veneen alumiinipinnasta muista metalleista valmistetut varusteet.

HUOM! Eräät jälkiasennukset ja muutostyöt voivat väärin tehtyinä aiheuttaa vahinkoa veneen rakenteelle tai olla vaaraksi turvallisuudelle. Ota yhteys valmistajaan tai ym. valtuutettuihin telakoihin ennen kuin teet tai teetät esim. uusia maadoituksia, luukkuja jne.

HUOM! Huoltaessasi sähkölaitteita katkaise jännite laitteista. Jos joudut uusimaan sähkölaitteita, varmistu, että ne ovat sopivia veneen jännitteeseen.

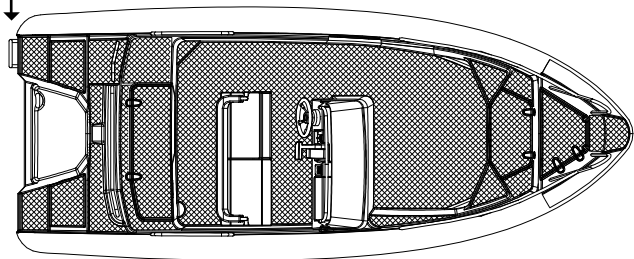
HUOM! Kylkiteippauksen päälle asennettu teippi voi vahingoittaa veneen alkuperäisiä teippipintoja. Varmistu materiaalin soveltuvuudesta.

Uimaportaat



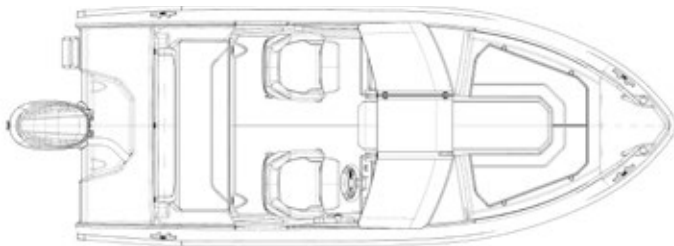
Silver Fox Avant

Uimaportaat



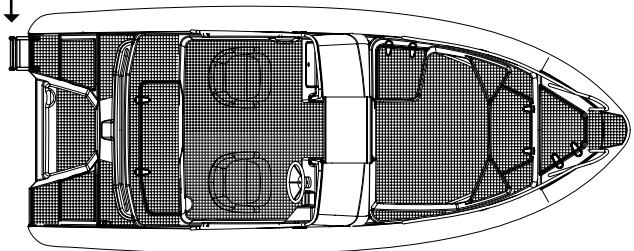
Silver Wolf Avant

Uimaportaat



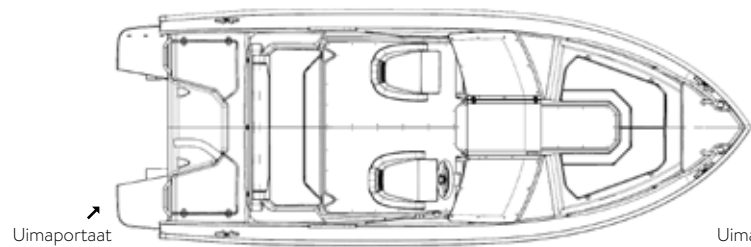
Silver Fox BR

Uimaportaat

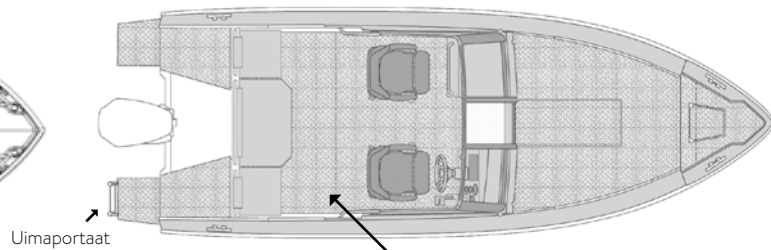


Silver Wolf BR

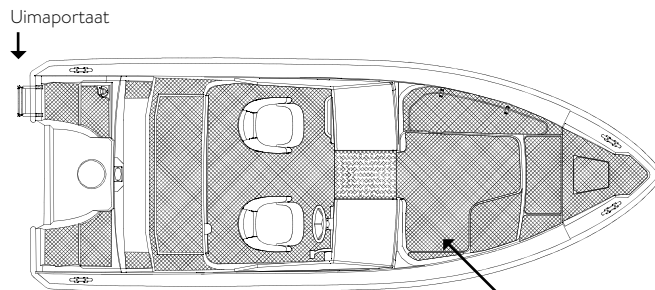
Kuva 4. Uimaportaiden sijoittelu ja liukuestekarhennukset



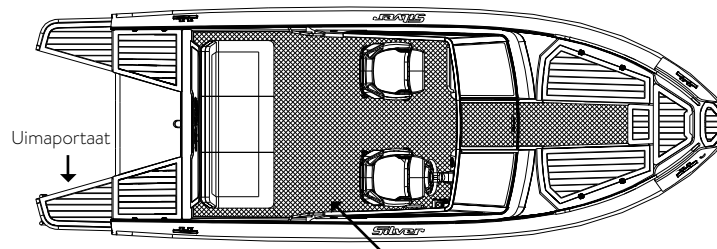
Silver Hawk BR



Silver Shark BRX

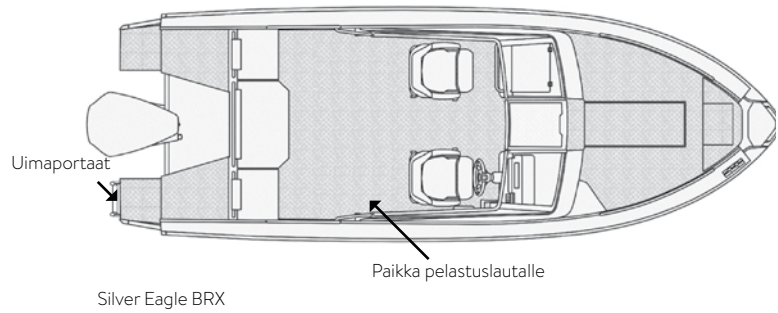


Silver Shark BR



Silver Eagle BR

Kuva 4. Uimaportaiden sijoittelu ja liukuestekarhennukset



Kuva 4. Uimaportaiden sijoittelu, liukuestekarhennukset ja pelastuslautan suositeltu sijoituspaikka.

LIITTEET

VENEIDEN YLEISJÄRJESTELYKUVAT

VAATIMUSTENMUKAISUUDEN VAKUUTUS JA SERTIFIKAATIO-
KAAVIO

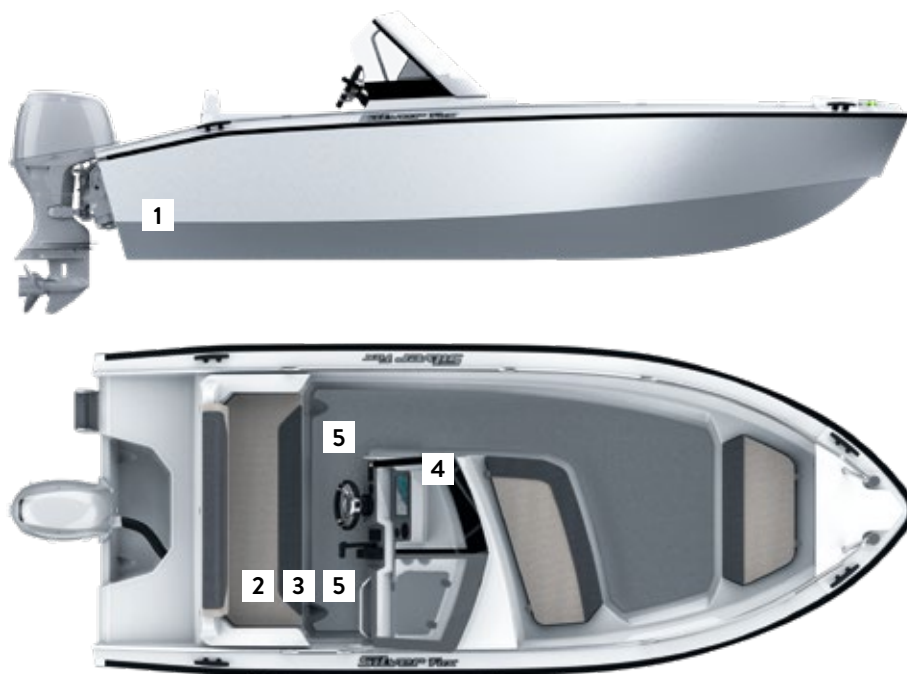
TEKNISET TIEDOT JA TANKKITILAVUUDET

TANKKIKAAVIO

SÄHKÖKAAVIO

Silver Fox Avant

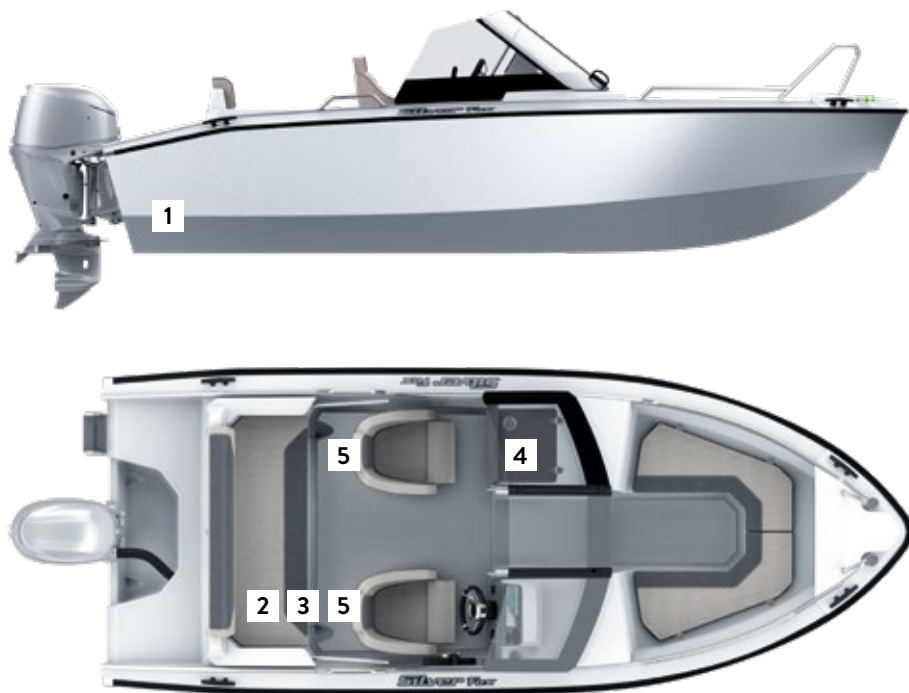
1. pilssipumppu
2. akku
3. pääkytkin ja sulakkeet
4. sammutin
5. avotilan itsetyhjennys



Kuva 5. Lämpivientien ja sulkuventtiilien sijainnit

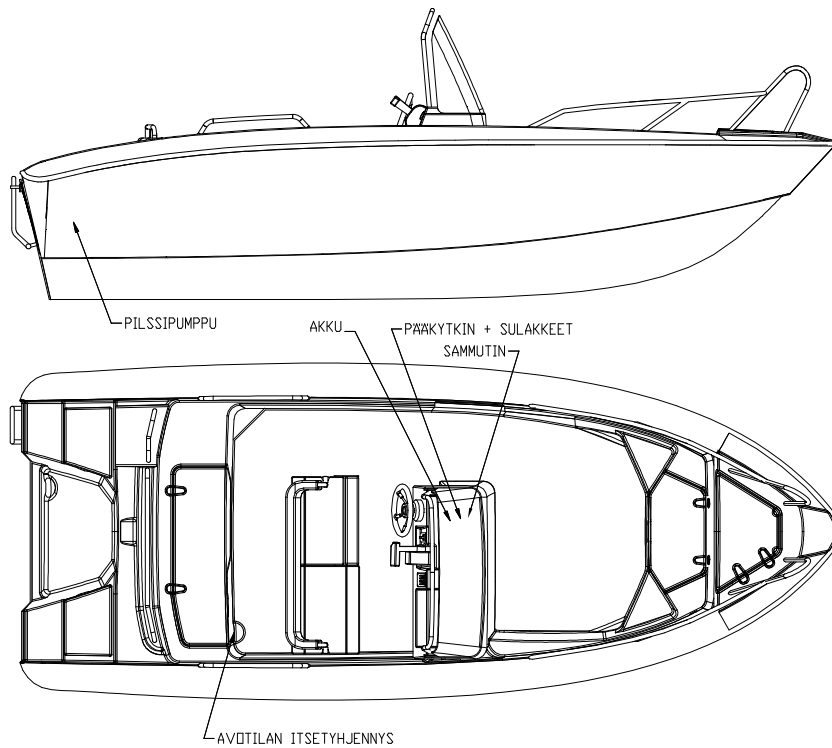
Silver Fox BR

1. pilssipumppu
2. akku
3. pääkytkin ja sulakkeet
4. sammutin
5. avotilan itsetyhjennys



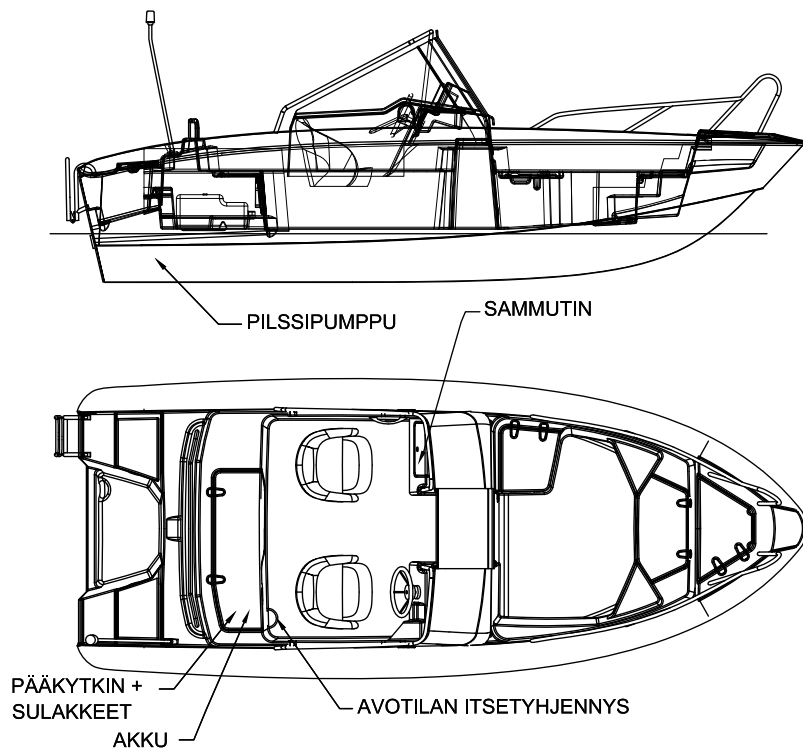
Kuva 5. Läpivientien ja sulkuventtiilien sijainnit

Silver Wolf Avant



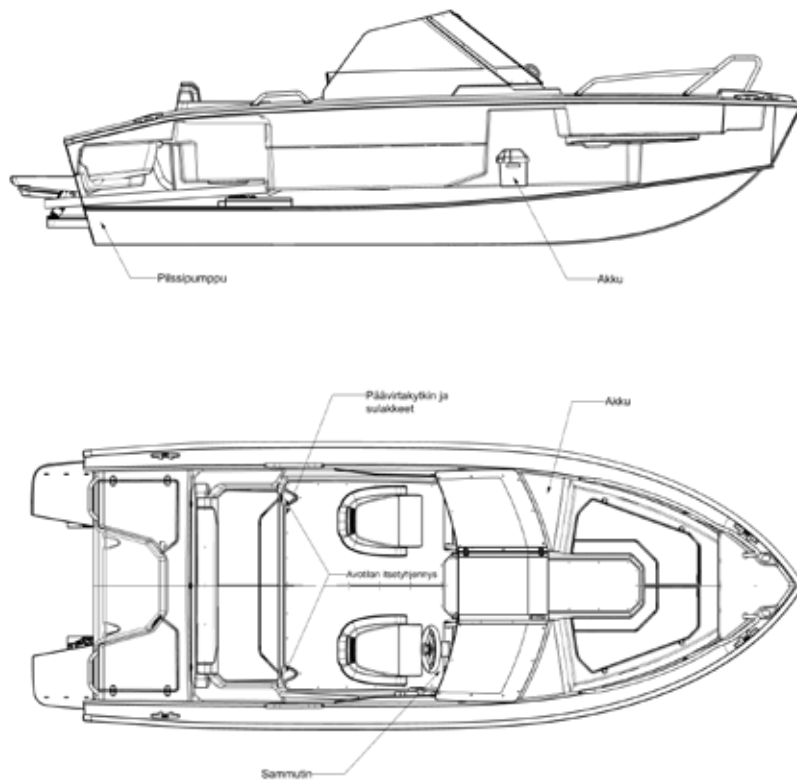
Kuva 5. Läpivientien ja sulkuventtiilien sijainnit

Silver Wolf BR



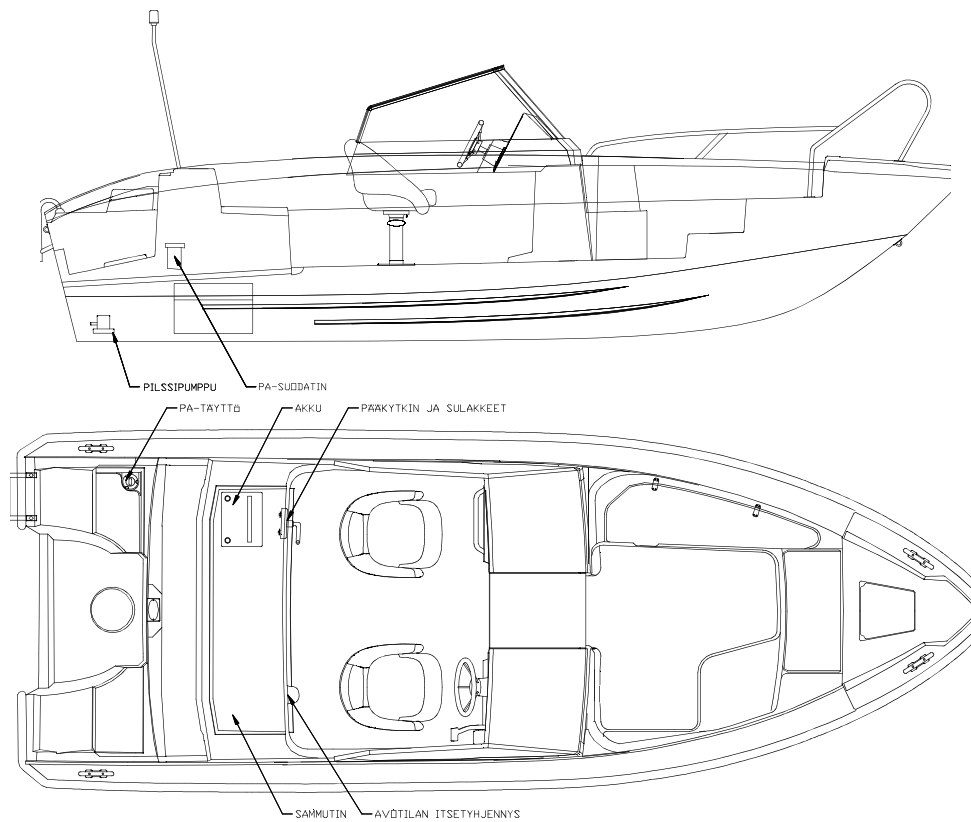
Kuva 5. Lämpivientien ja sulkuventtiilien sijainnit

Silver Hawk BR



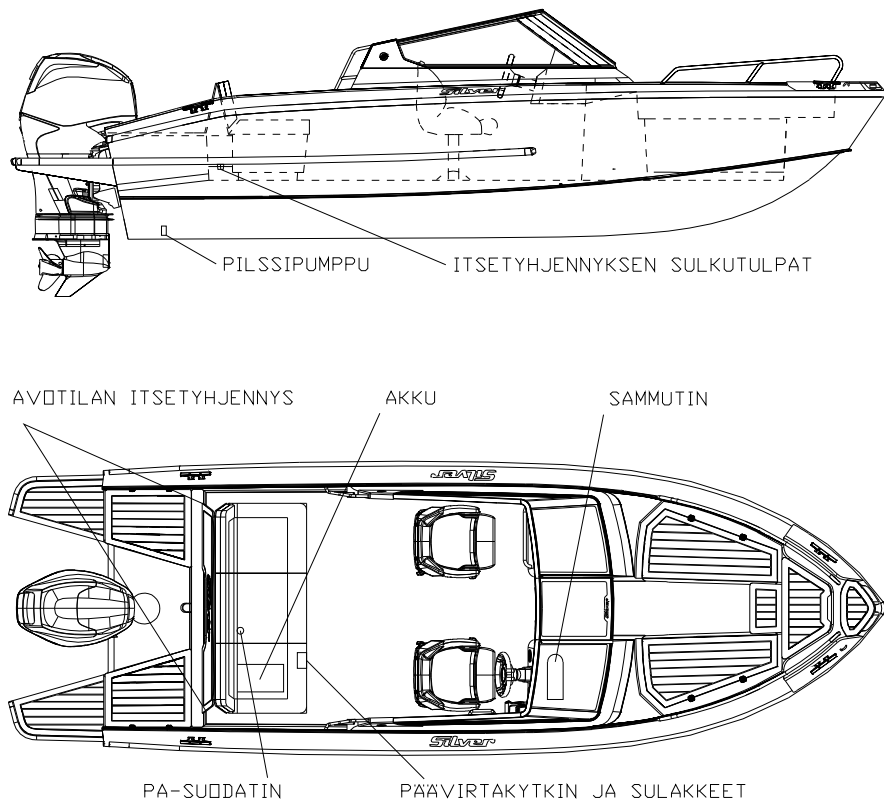
Kuva 5. Läpivientien ja sulkuventtiilien sijainnit

Silver Shark BR

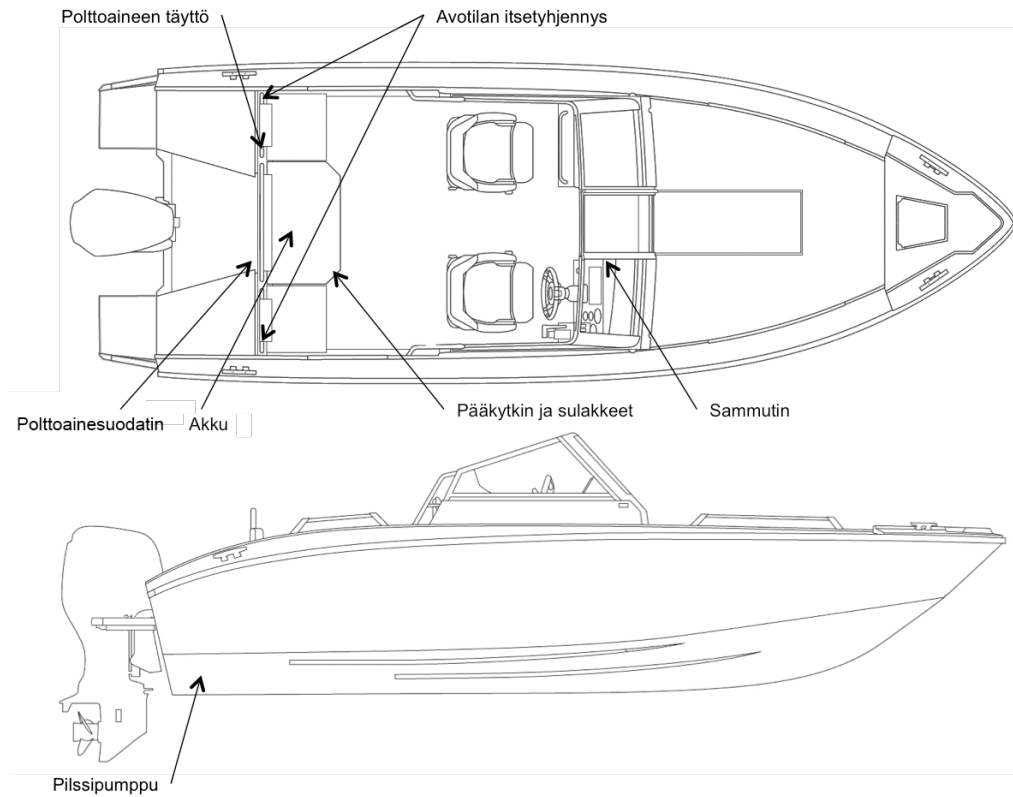


Kuva 5. Läpivientien ja sulkuventtiilien sijainnit

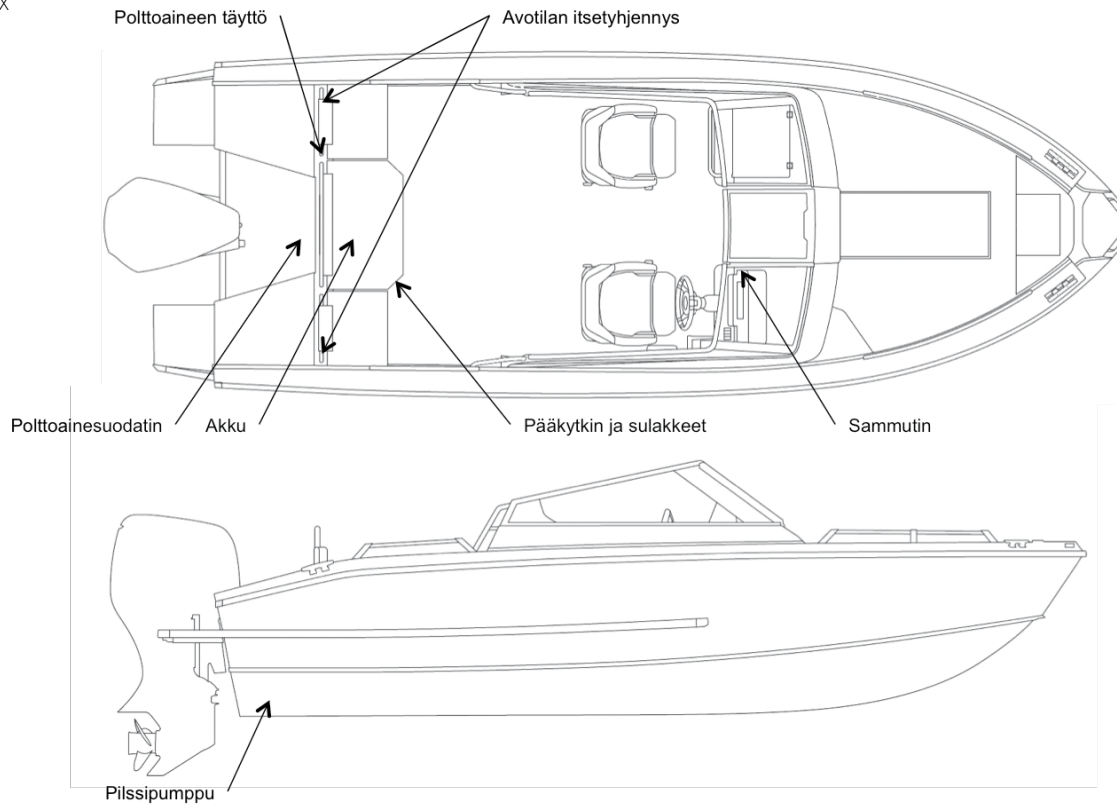
Silver Eagle BR



Kuva 5. Lämpivientien ja sulkuventtiilien sijainnit



Kuva 5. Läpivientien ja sulkuventtiilien sijainnit



Kuva 5. Läpivientien ja sulkuventtiilien sijainnit

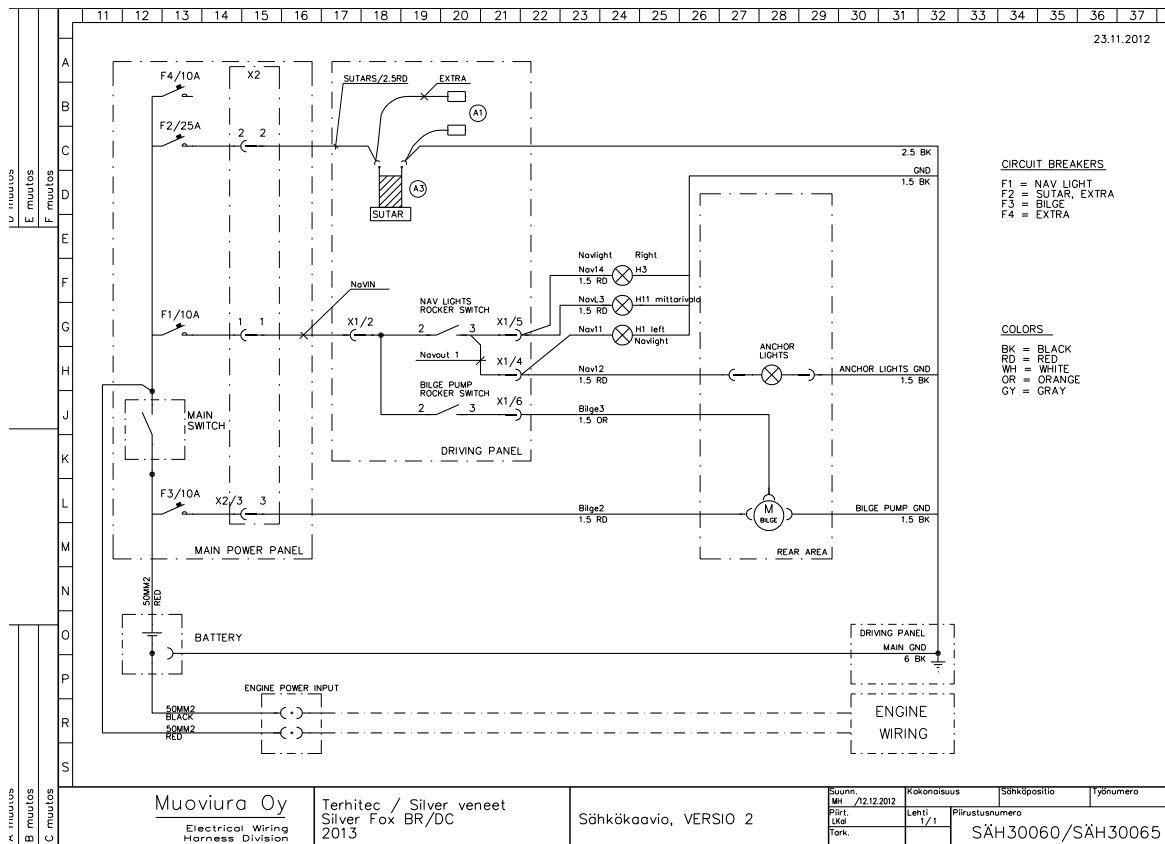
TEKNISET TIEDOT	BEAVER BR	FOX AVANT	FOX BR	HAWK BR	SHARK CCX	SHARK BRX	EAGLE BR	EAGLE BRX
Pituus, cm	480	495	495	570	585	585	640	640
Leveys, cm	195	195	195	216	225	225	225	225
Paino, kg	440	510	540	665	710	780	880	860
Syväys, cm	25	31	31	35	35	35	37	37
Pohjan v-kulma astetta	18	17,5	17,5	17,8	17,8	17,8	20	20
Polttoainesäiliön tilavuus litraa	-	-	-	115	130	130	150	150
Ohjaukskaapeli, cm	396	396	427	-	-	-	-	-
Kaukosäätökaapeli, cm	274	396	305	335	518	518	670	670
Hydrauliohjaus- letkut, cm	-	-	-	500	500	500	600	600
Kevytpaino suurimman perämoottorin kans- sa, kg	622	692	722	944	1021	1089	1175	1155
Suurin perämoottorin paino, kg	162	162	162	259	261	259	275	275
Suurin paino traileri- kuljetuksessa, kg	662	732	762	984	1116	1184	1280	1260
Suunnitteluluokka	C	C	C	C	C	C	C	C

TEKNISET TIEDOT	BEAVER BR	FOX AVANT	FOX BR	HAWK BR	SHARK CCX	SHARK BRX	EAGLE BR	EAGLE BRX
Avotilan itsetyhjentyvyys	kyllä	kyllä	kyllä	kyllä	kyllä	kyllä	kyllä	kyllä
Henkilöluku	5	5	5	7	7	7	8	8
Suurin suositeltu konetehto, kW (hv)	37 kW (50 hv)	37 kW (50 hv)	44,8 kW (60 hv)	86 kW (115 hv)	104 kW (140 hv)	104 kW (140 hv)	148 kW (200 hv)	148 kW (200 hv)
Suurin kuorma, henkilöt + polttoaine, kg	415	415	415	612	620	620	705	705
Veneen paino täydellä kuormalla, kg	1037	1107	1137	1556	1641	1709	1880	1860
Runkomateriaali täysin merialumiinia	kyllä	kyllä	kyllä	kyllä	kyllä	kyllä	kyllä	kyllä

Tuotantoteknisistä syistä saattaa mitoissa ja painoissa olla pieniä eroja.

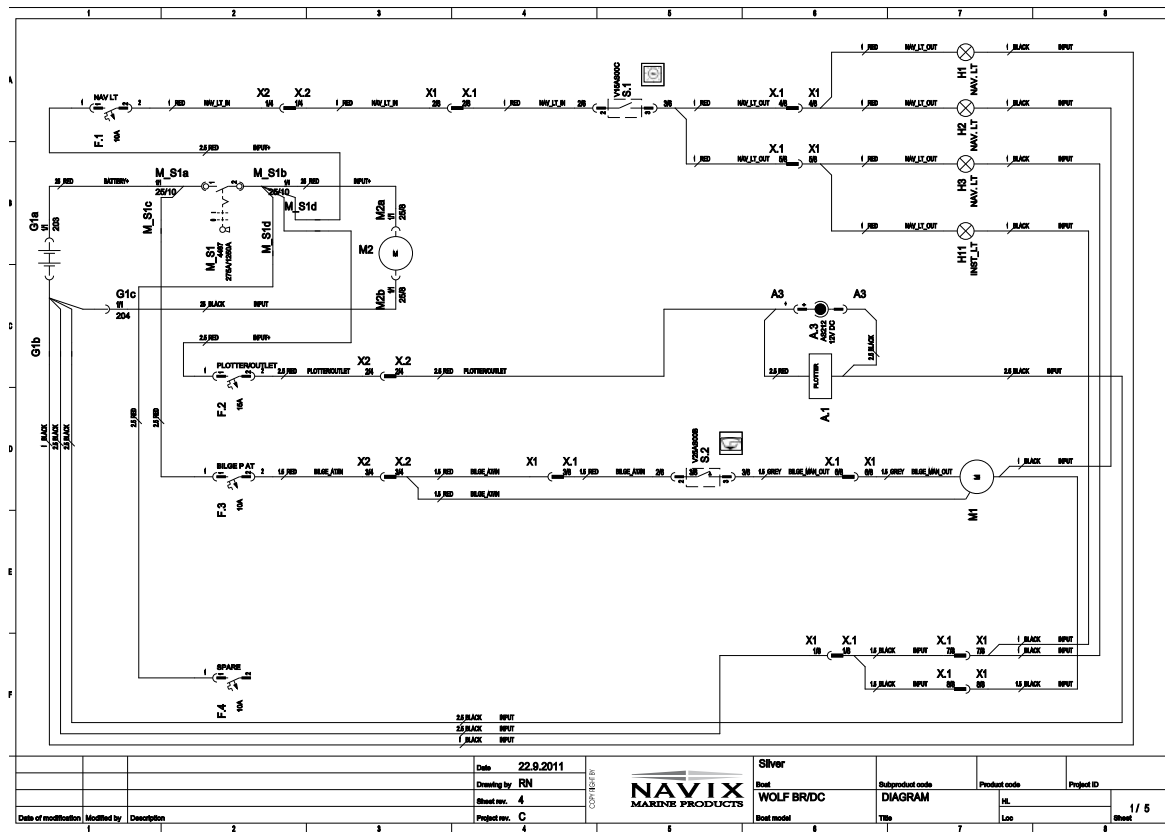
Alumiinirungon valmistusmenetelmistä johtuen veneen pohjan ja laitojen alumiiniosissa saattaa esiintyä pieniä poikkeamia, joilla ei ole vaikutusta veneen ominaisuuksiin ja käytettävyyteen.

Kytkentäkaaviot: Fox Avant/BR



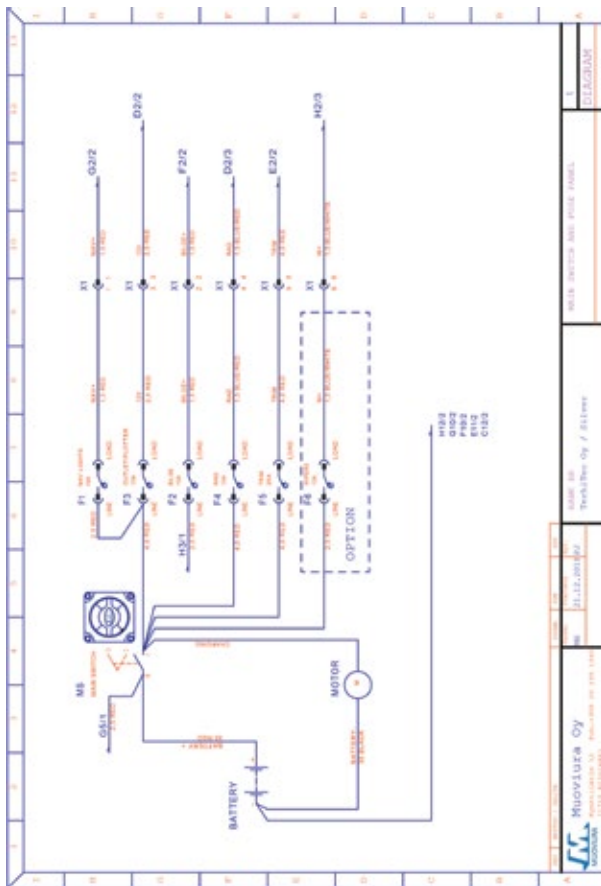
Kuva 6. Sähkökaavio

Kytentäkaavio: Wolf Avant/BR

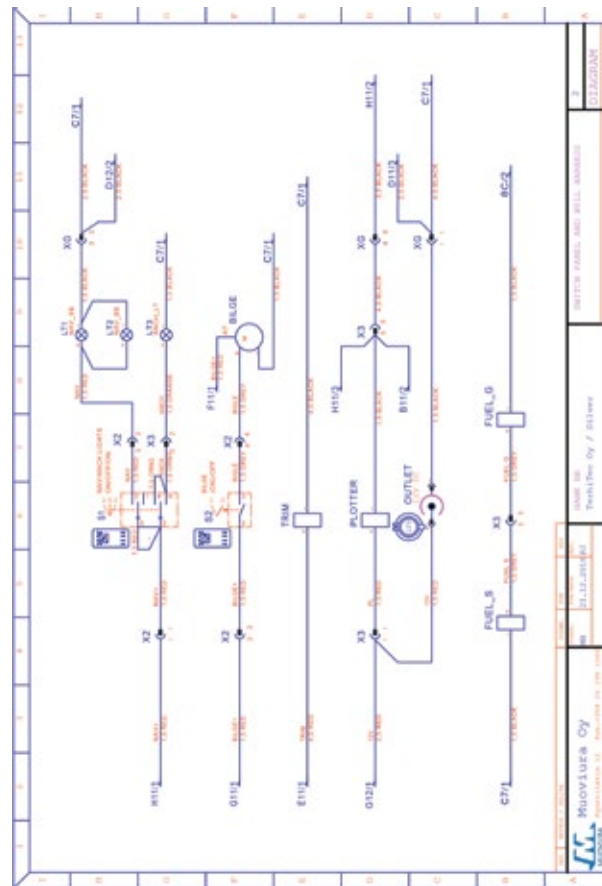


Kuva 6. Sähkökaavio

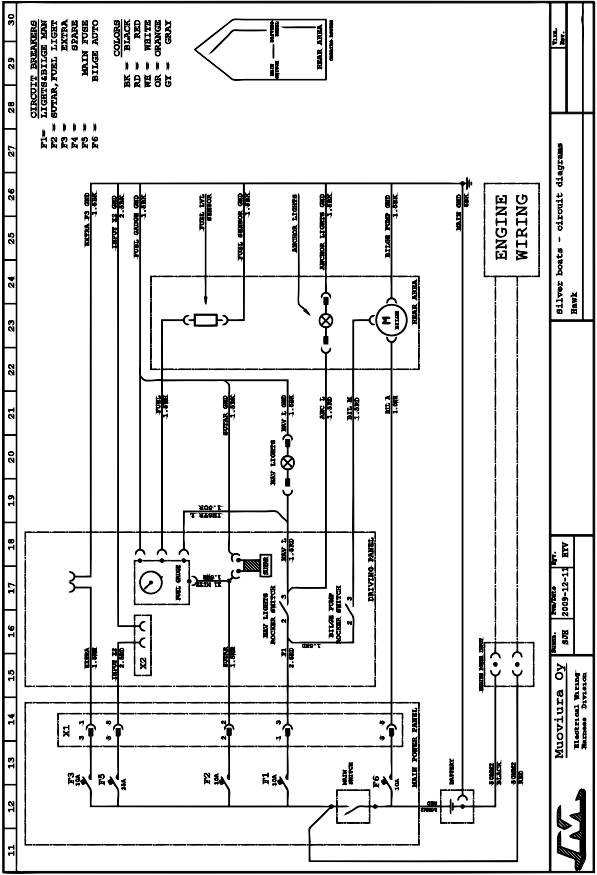
Kytentäkaavio: Hawk BR



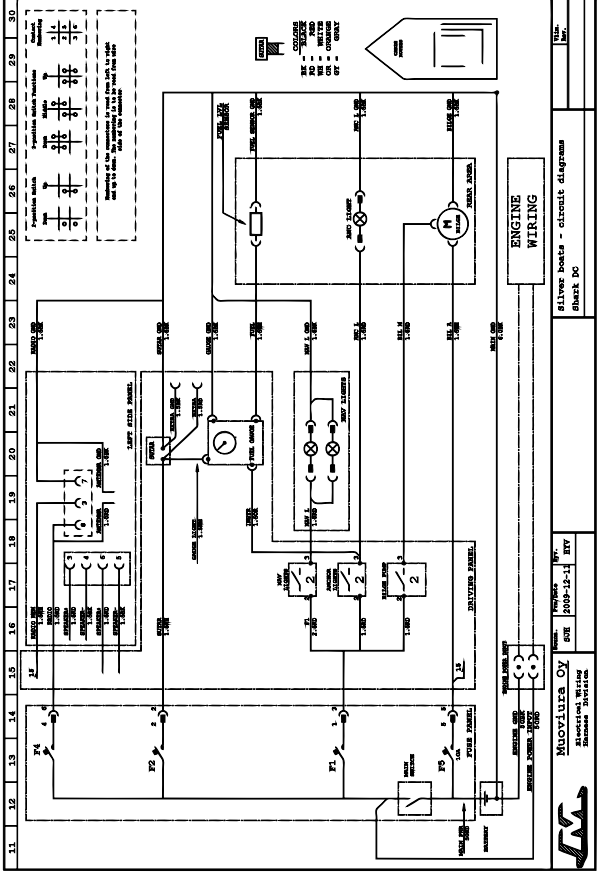
Kuva 6. Sähkökaavio



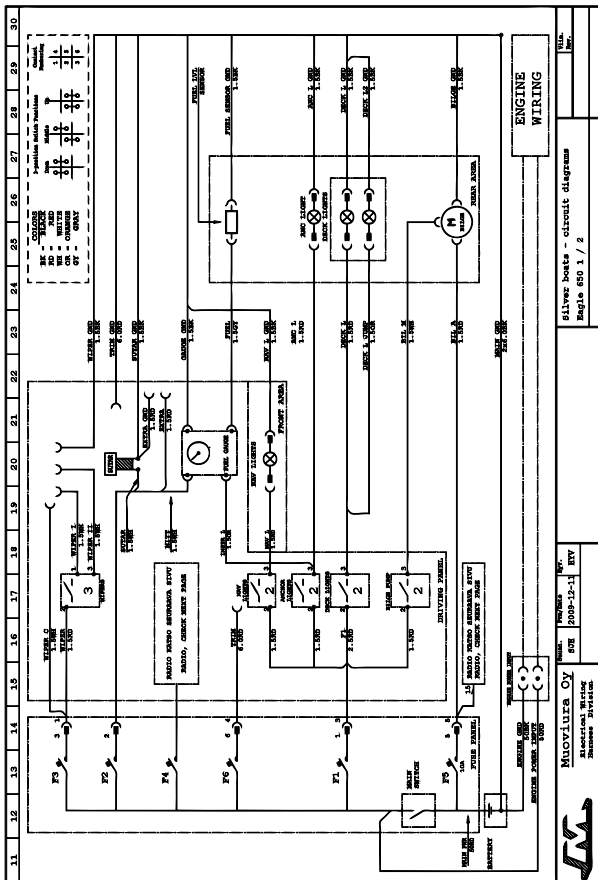
Kytentäkaaviot: Shark BR



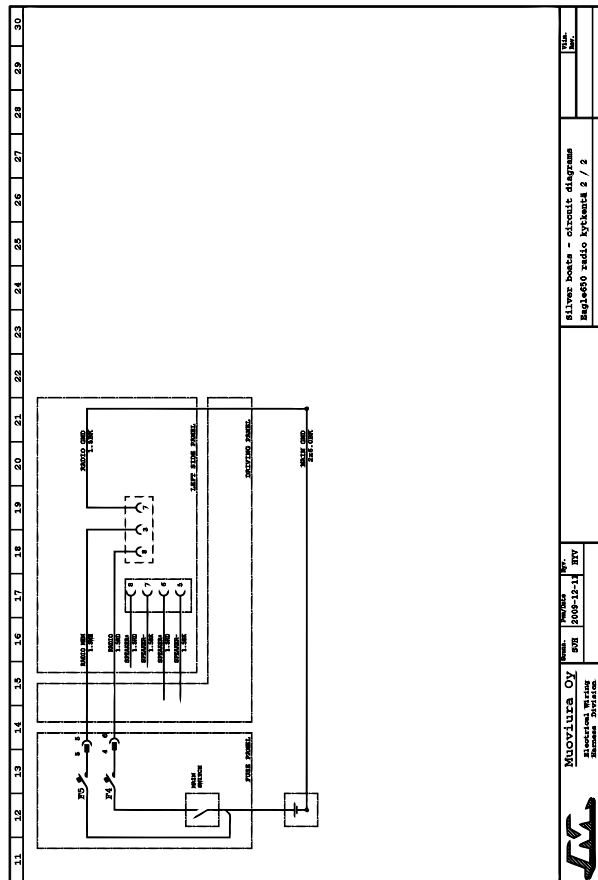
Kuva 6. Sähkökaaviot



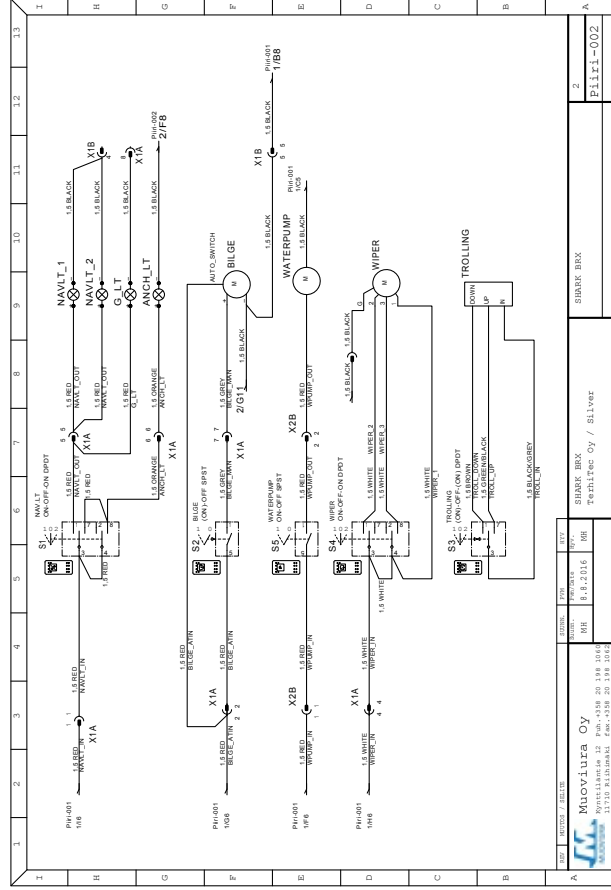
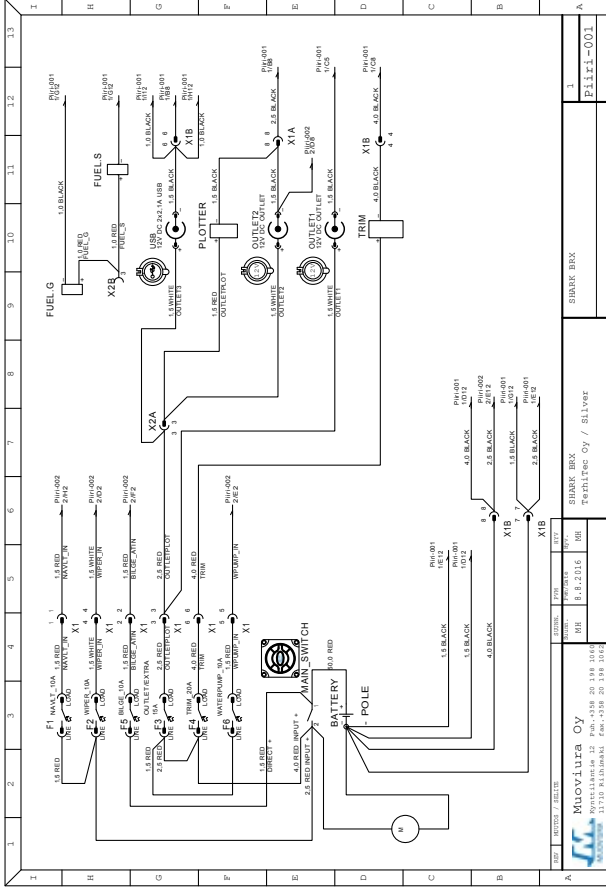
Kytentäkaaviot: Eagle BR



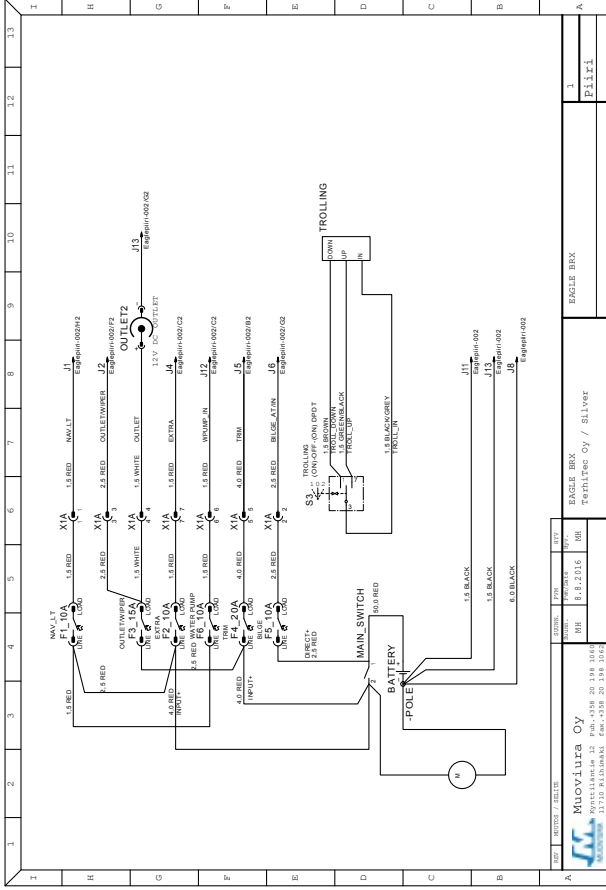
Kuva 6. Sähkökaaviot



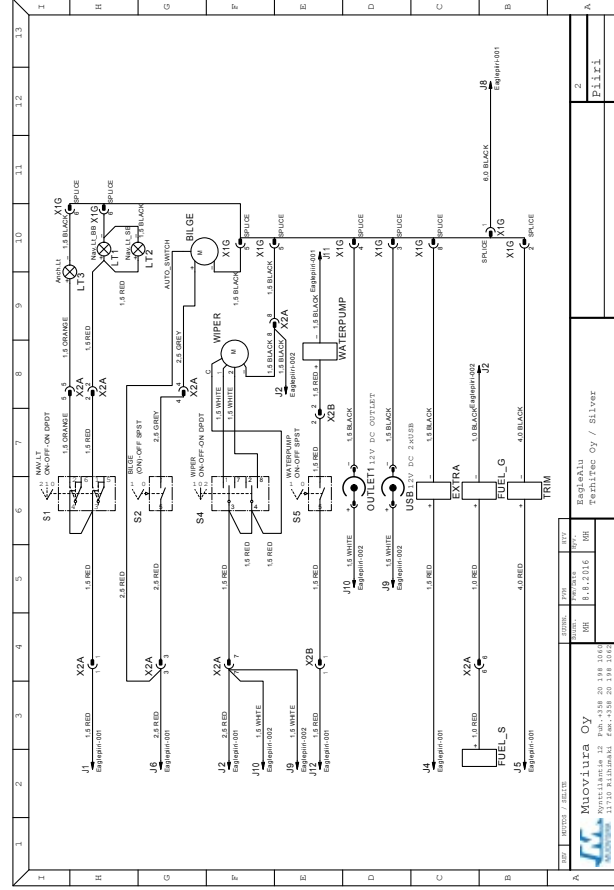
Kytentäkaaviot: Shark BRX



Kytentäkaaviot: Eagle BRX



Kuva 6. Sähkökaaviot

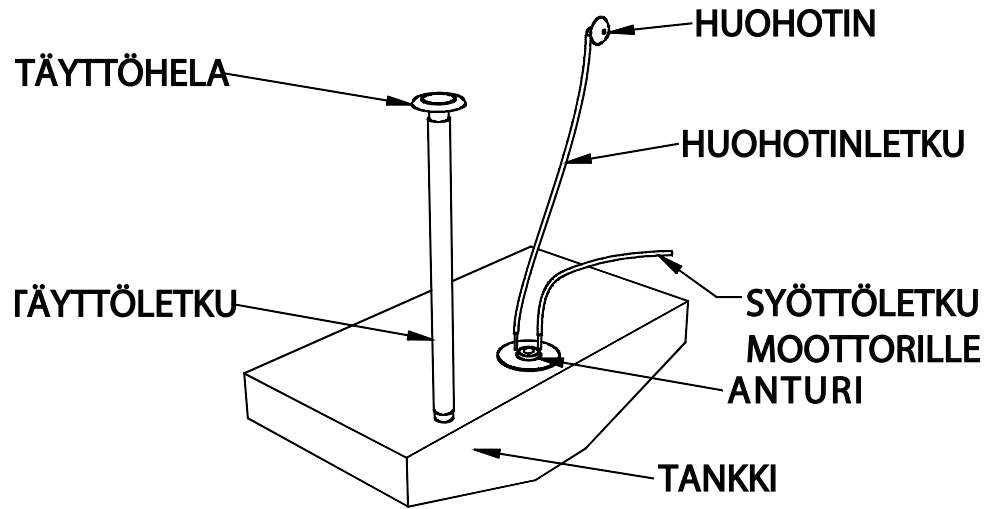


Muoviura Oy
 Vuohelanselkä 12 P.O. BOX 4358 20151 IIVALA
 010 2211000 FAX: 010 2211010

REVISIONS:

NO.	DATE	BY	REASON
001	01.12.2016	OR	
002	01.12.2016	OR	

Tankkikaavio



Huvivenedirektiivin olennaiset turvallisuusvaatimukset tarkastusryhmittäin

		Sovellettavat tarkastusmenetelmät		
		Silver Fox Avant/BR	Silver Wolf Avant/BR	Silver Hawk BR
Yleiset vaatimukset				
	Perustiedot	EN ISO 8666:2002	EN ISO 8666:2002	EN ISO 8666:2016
A2.1	Vesikuluneuvon merkintäjärjestelmä	ISO 10087:2006	ISO 10087:2006	ISO 10087:2006
A2.2	Valmistajan kilpi	RCD annex I: A.2.2	RCD annex I: A.2.2	RCD annex I: A.2.2
A2.5	Omistajan käsikirja	EN ISO 10240:2004	EN ISO 10240:2004	EN ISO 10240:2004
Järjestely ja varusteet				
A2.3	Laidan yli putoamisen ehkäiseminen	EN ISO 15085:2003/DAM 2.3.2	EN ISO 15085:2003/DAM 2.3.2	EN ISO 15085:2003/DAM 2.3.2
A3.7	Pelastuslautan säilytys			
A3.8	Poistumistie			
A3.9	Ankkurointi, kiinnittäminen ja hinaaminen	EN ISO 15084:2003	EN ISO 15084:2003	EN ISO 15084:2003
A5.7	Merenkulkuvalot	1972 COLREG	1972 COLREG	1972 COLREG
A5.8	Päästöjen torjunta			
Asennukset				
A5.1	Moottorit ja moottoritilat			
A5.2	Polttoainejärjestelmä	EN ISO 11105:1997	EN ISO 11105:1997	EN ISO 10088:2013 EN ISO 11105:1997
A5.3	Sähköjärjestelmä	EN ISO 10133:2012, ISO 28846:1993/A1:2000	EN ISO 10133:2000, EN ISO 28846:1993/A1:2000	EN ISO 10133:2012, ISO 28846:1993/A1:2000
A5.4	Ohjaujärjestelmä	EN ISO 28848 + A1:2000	EN ISO 28848 + A1:2000	EN ISO 10592:1995/A1:2000
A5.5	Kaasujärjestelmä			
A5.6	Palontorjunta	EN ISO 9094:2015	EN ISO 9094:2015	EN ISO 9094:2015
Mitoitus				
A3.1	Rakenne	RSG Guidelines, NBS-VTT Extended rule	RSG Guidelines, NBS-VTT Extended rule	RSG Guidelines, NBS-VTT Extended rule
Hydrostaatiikka				
A3.2	Vakavuus ja varalaita	EN ISO 12217-3:2015	EN ISO 12217-3:2015	EN ISO 12217-3:2015
A3.3	Kanto- ja kelluntakyky	EN ISO 12217-3:2015	EN ISO 1221-3:2002	EN ISO 12217-3:2015
A3.6	Valmistajan suositus suurimmaksi kuormaksi	EN ISO 14946:2001/AC 2005	EN ISO 14946:2001/AC 2005	EN ISO 14946:2001/AC 2005
A3.4	Rungon, kannen ja kansirakenteen aukot	EN ISO 9093-2:2002	EN ISO 9093-2:2002	EN ISO 9093-2:2002
A3.5	Vedellä täyttyminen	EN ISO 15083:2003	EN ISO 15083:2003	EN ISO 15083:2003
Ohjailuominaisuudet				
A4	Ohjailuominaisuudet	EN ISO 11592:2001, EN ISO 8665:2006	EN ISO 11592:2001, EN ISO 8665:2006	EN ISO 11592:2001, EN ISO 8665:2006
A2.4	Näkyvyys ohjauspaikalta	EN ISO 11591:2011	EN ISO 11591:2011	EN ISO 11591:2011

Huvivenedirektiivin olennaiset turvallisuusvaatimukset tarkastusryhmittäin

		Sovellettavat tarkastusmenetelmät	
		Silver Shark BR	Silver Eagle BR/BRX
Yleiset vaatimukset			
	Perustiedot	EN ISO 8666:2002	EN ISO 8666:2002
A2.1	Vesikulkuneuvon merkintäjärjestelmä	ISO 10087:2006	ISO 10087:2006
A2.2	Valmistajan kilpi	EN ISO 14945:2004/AC:2005	RCD annex I: A.2.2
A2.5	Omistajan käsikirja	EN ISO 10240:2004	EN ISO 10240:2004
Järjestely ja varusteet			
A2.3	Laidan yli putoamisen ehkäiseminen	EN ISO 15085:2003+A1:2009	EN ISO 15085:2003/DAM 2.3.2, A1:2009
A3.7	Pelastuslautan säilytys		RSG Guidelines
A3.8	Poistumistie		
A3.9	Ankkurointi, kiinnittäminen ja hinaaminen	EN ISO 15084:2003	EN ISO 15084:2003
A5.7	Merenkulkuväli	EN ISO 16180:2013	1972 COLREG
A5.8	Päästöjen torjunta		
Asennukset			
A5.1	Moottorit ja moottoritilat	EN ISO 11105:1997, EN ISO 11547:1995/A1:2000	
A5.2	Polttoainejärjestelmä	EN ISO 10088:2013, EN ISO 21487:2012-A2:2016	EN ISO 10088:2013 EN ISO 11105:1997
A5.3	Sähköjärjestelmä	EN ISO 10133:2012, EN ISO 13297:2014	EN ISO 10133:2012, ISO 28846:1993/A1:2000
A5.4	Ohjausjärjestelmä	EN ISO 10592:1995/A1:2000	EN ISO 10592:1995/A1:2000
A5.5	Kaasujärjestelmä		
A5.6	Palontorjunta	EN ISO 9094-1:2003, EN ISO 9094:2016	EN ISO 9094:2015
Mitoitus			
A3.1	Rakenne	EN ISO 12215-5:2008+A1:2014	RSG Guidelines, EN ISO 12215-5:2008, EN ISO 12215-6:2008
Hydrostaatiikka			
A3.2	Vakavuus ja varalaita	EN ISO 12217-3:2015	EN ISO 12217:2013, EN ISO 12217-1:2015
A3.3	Kanto- ja kelluntakyky	EN ISO 12217-3:2015	EN ISO 12217:2013, EN ISO 12217-1:2015
A3.6	Valmistajan suositus suurimmaksi kuormaksi	EN ISO 14946:2001/AC:2005	EN ISO 14946:2001/AC 2005
A3.4	Rungon, kannen ja kansirakenteen aukot	EN ISO 9093-1:1997, EN ISO 12216:2002	
A3.5	Vedellä täyttyminen	EN ISO 15083:2003	EN ISO 15083:2003, EN ISO8849:2003
Ohjailuominaisuudet			
A4	Ohjailuominaisuudet	EN ISO 11592-1:2016	EN ISO 11592:2001, EN ISO 8665:2006
A2.4	Näkyvyys ohjauspaikalta	EN ISO 11591:2011	EN ISO 11591:2011

Vaatimustenmukaisuusvakuutus
Huvivenedirektiivi 2013/53/EU

VALMISTAJA

Valmistajan nimi: TerhiTec Oy
Osoite: Sorvatie 4
Postinumero: FIN-63700
Paikka: Ähtäri
Maa: Suomi
Käytetty moduuli: B+C, A1

ILMOITETTU LAITOS

Nimi: Eurofins Expert Services Oy
Tunnusnumero: 0537
Osoite: Kivimiehentie 4
Postinumero: FIN-02150 Espoo
Paikka: Espoo
Maa: Suomi

Nimi: International Marine Certification Institute (IMCI)
Tunnusnumero: 0609
Osoite: Rue Abbé Cuyppers 3
Postinumero: B-1040
Paikka: Bryssel
Maa: Belgia

Veneen merkki ja malli	Suunnittelu-kategoria	Tyypitarkastustodistus no:	Venetyyppi	Rakennusmateriaali	Suurin koneteho (kW)	Pituus/leveys/syväys (m)
Silver Beaver BR	C	EUFI29-19006352-C1	Avoin perämoottorivene	Alumiiniseokset, lujitemuovi	37	4,80/1,95/0,25
Silver Fox Avant	C	VTT-C-12264-10-vene-001-18			37	4,95/1,95/0,31
Silver Fox BR	C	VTT-C-12263-10-vene-001-18			44,8	4,95/1,95/0,31
Silver Hawk BR	C	EUFI29-19005408-C1			86	5,70/2,16/0,35
Silver Shark CCX	C	EUFI29-20003471-C1			104	5,85/2,25/0,35
Silver Shark BRX	C	EUFI29-21003199-C1			104	5,85/2,25/0,35
Silver Eagle BR	C	VTT-C-11531-10-vene-001-16			148	6,40/2,25/0,37
Silver Eagle BRX	C	VTT-C-11808-10-vene-002-16			148	6,40/2,25/0,37

Vakuutan, että yllä mainittu huvivene täyttää kaikki soveltuvat olennaiset turvallisuusvaatimukset kääntöpuolella olevan erittelyn mukaisesti (koskee myös yllä ilmoitettua EU-tyypitarkastustodistusta – mikäli sellainen on annettu).



Juha Lindroos, Tehtaanjohtaja
Päiväys 1.2.2022

SILVER
ANVÄNDARHANDBOK

FÖRORD

Bästa ägare till en ny finsk Silver-båt! Vi tackar dig för valet av en Silver, och önskar dig många sköna stunder på vattnet.

Denna handbok hjälper dig att använda din båt på ett säkert och ändamålsenligt sätt. Handboken innehåller detaljuppgifter om båten och om tillhörande eller installerad utrustning samt information om hur du på bästa sätt använder och sköter din båt. Läs handboken noggrant, och bekanta dig med båten innan du tar den i bruk.

Den här handboken är naturligtvis ingen kurs i sjömanskap eller sjösäkerhet. Om det här är din första båt eller om båttypen är ny för dig, försäkra dig för din egen bekvämlighet och säkerhet om att du klarar av att hantera båten innan du tar befälet. Båtens försäljare, båtklubbar eller nationella motorbåts- eller segelbåtsförbund står gärna till tjänst med information om lokala båtskolor eller rekommenderar kompetenta lärare.

Försäkra dig om att de förväntade vind- och vågförhållandena motsvarar din båts konstruktionklass C, och att du och din besättning klarar av att hantera båten under rådande förhållanden. En båt i konstruktionklass C är anpassad till och planerad för att användas under väderförhållanden, där vindens styrka är högst 6 bft (beaufort) och signifikanta våghöjden max. 2 meter. Även om din båt är konstruerad att klara av dessa förhållanden, kan situationerna tidvis vara farliga och kan hanteras endast av en kapabel och utbildad besättning som är i god form och använder en väl underhållen båt.

Handboken är inte en detaljerad underhålls- eller felsökningsmanual. Kontakta båtens tillverkare eller försäljare om du får problem. Låt alltid kompetenta personer sköta om underhåll, reparationer och

modifikationer. Modifikationer som kan påverka båtens säkerhets-egenskaper bör utvärderas, genomföras och dokumenteras av kompetenta personer. Båtens tillverkare kan inte hållas ansvarig för modifikationer som tillverkaren inte har godkänt.

I vissa länder krävs förarbevis eller fullmakt för att få framföra båten. Även specialföreskrifter kan gälla.

Se alltid till att din båt är i god kondition och ta i beaktande förslitning och åldrande som kan ske som en följd av hårt bruk eller missbruk. Vilken båt som helst – oberoende av konstruktion – kan ta stor skada om den används på fel sätt. Dyligt användande är inte förenligt med gott sjömanskap. Anpassa alltid båtens hastighet och riktning efter rådande vågförhållanden.

Om båten är utrustad med en räddningsflotte bör du läsa dess bruksanvisning noggrant. Relevant säkerhetsutrustning (räddningsvästar, säkerhetsselar osv.) bör alltid finnas med på båten. Säkerhetsutrustningen bör anpassas efter båttyp, väderförhållanden osv. I vissa länder är säkerhetsutrustning obligatorisk. Besättningen bör känna till hur man använder säkerhetsutrustningen och hur man utför nödmanövrering (vid man överbord, bogsering osv.). Seglarskolor och -föreningar ordnar räddningsövningar med jämna mellanrum.

Vid vistelse på däck bör besättningen alltid använda sig av lämpliga flytplagg (räddningsväst / flytväst). I vissa länder förutsätter lagen att man alltid använder sig av flytplagg i båten.

FÖRVARA DENNA HANDBOK PÅ ETT SÄKERT STÄLLE, OCH GE DEN VIDARE TILL NÄSTA ÄGARE OM DU SÄLJER BÅTEN.

INNEHÅLLSFÖRTECKNING

1	Allmänt	73	5.10	Rätt användning – övriga rekommendationer och anvisningar	88
2	Definitioner	73	5.10.1	Förhindrande av man överbord-situationer och äntring av båten	88
3	Garanti	73	5.10.2	Förvaring av räddningsflotten	89
4	Före ibruktagningen	74	5.10.3	Vädring	89
4.1	Registrering	74	5.10.4	Fastsättning av lös utrustning	89
4.2	Försäkringar	74	5.10.5	Beaktande av miljön	89
4.3	Utbildning	74	5.10.6	Förankring, förtöjning och bogsering	89
5	Båtens egenskaper och dess användning	74	5.10.7	Trailertransport	90
5.1	Allmänt	74	6	Service och vinterförvaring	91
5.2	Båtens grunddata	74	6.1	Åtgärder före vinterförvaring	91
5.3	Största rekommenderade passagerarantal	75	6.2	Tvätt och rengöring	91
5.4	Belastning	75	6.3	Vinterförvaring och -service	91
5.5	Motor och propeller	77	6.4	Åtgärder före sjösättning	92
5.6	Stabilitet och förhindrande av vatteninträngning	80	7	Reparationer	92
5.6.1	Öppningar i skrov och däck	80	Bilagor		99
5.6.2	Länspumpar och tömning	80			
5.7	Förhindrande av brand och explosion	81			
5.7.1	Motorer	81			
5.7.2	Övriga system som använder bränsle	86			
5.7.3	Brandskydd	86			
5.8	Elsystem	86			
5.9	Styregenskaper	87			
5.9.1	Framförande av båten i hög hastighet	87			
5.9.2	Sikt från förarplatsen	88			

INNAN DU KASTAR LOSS

Bekanta dig med den här handboken.
Kontrollera alltid följande innan du kastar loss:

VÄDERLEK OCH –PROGNOS

Ta vind, vågor och sikt i beaktande. Är din båts konstruktionsklass, storlek och utrustning, såväl som befälhavarens och besättningens kunskaper tillräckliga för de vatten, dit du är på väg? I hård vind och höga vågor bör alla luckor hållas stängda så att vatten inte stänker in.

BELASTNING

Överlasta inte båten och lasta den rätt. Placera inte tunga föremål för högt upp, eftersom båtens stabilitet då försämras.

PASSAGERARE

Se till att alla ombordvarande har räddningsväst. Kom, innan avfärd, överens om vilka uppgifter som hör till respektive person.

BRÄNSLE

Kontrollera att det finns tillräckligt med bränsle; inklusive reservbränsle i fall av dåligt väder etc.

MOTOR OCH UTRUSTNING

Kontrollera styrsystemet, elsystemet och batteriets funktion och skick, samt utför de dagliga kontroller som nämns i motorns användarhandbok. Kontrollera att båten även i övrigt är i sjödugligt skick: inget bränsle- eller vattenläckage, säkerhetsutrustningen är i skick osv. Kontrollera att slagvattennivån är möjligast låg.

VÄDRING

Om båten är utrustad med motorrumsfläkt bör du låta denna gå minst 4 minuter innan du startar motorn. Starta motorn i enlighet med tillverkarens instruktioner. Vädra alltid de utrymmen där bränsle förvaras så minskas risken för eldsvåda.

FASTSÄTTNING AV LAST

Placera all last så, att den hålls på plats även i hög sjö och kraftiga vindar.

SJÖKORT

Om du rör dig på andra vatten än dina hemnavatten, har du då med dig rätt sjökort?

FÖRFARANDE VID AVGÅNG

Kom överens med din besättning om arbetsfördelningen, vem losar vilken lina osv. Se till att förtöjnings- eller andra linor inte kan fastna i propellern vid avgång eller ankomst.

Övriga anvisningar angående motorn finner du i motorns handbok.

1 ALLMÄNT

Användarhandboken hjälper dig att lära känna din nya båt, dess egenskaper, skötsel och underhåll. Utrustningen som installerats i båten kommer med egna handböcker. I den här handboken hänvisas ofta till dem. Du kan naturligtvis utöka handboken med handböckerna till den utrustning du införskaffar senare. I slutet av handboken finns utrymme för dina egna anteckningar.

2 DEFINITIONER

I den här handboken definieras varningar och kommentarer enl. följande:

FARA! Betyder att det föreligger ett allvarligt faromoment, vilken med stor sannolikhet leder till död eller permanenta handikapp om du inte vidtar lämpliga skyddsåtgärder.

VARNING! Betyder att det föreligger ett faromoment som kan leda till personskada eller till död om du inte vidtar lämpliga skyddsåtgärder.

OBS! Påminner om ett säkert tillvägagångssätt eller fäster uppmärksamheten vid ett farligt tillvägagångssätt som kan leda till personskador eller till skador på båten eller på dess komponenter.

Handboken följer SI-systemets enheter. I vissa fall har andra enheter lagts till inom parentes.

3 GARANTI

Båten och varvsinstallerad utrustning kommer med 2 års garanti i enlighet med de garantivillkor som framkommer i det separata garantikortet. Respektive tillverkare svarar för garantin hos följande utrustning:

- motor och drev
- trimplan
- spis, kylskåp och värmeanläggning
- kompass
- mätarpanel
- navigationsutrustning

De separata garantibevisen för ovannämnd utrustning samt leverantörernas kontaktuppgifter medföljer som bilaga. I övriga garantiärenden ber vi att du kontaktar

TerhiTec Oy, Sorvitie 4, 63700 Ähtäri, Finland
tfn +358 (0)20 510 200
silver@terhitec.fi

4 FÖRE IBRUKTAGNINGEN

4.1 REGISTRERING

Enligt finska förordningen om båttrafik skall båt som är utrustad med motor med en effekt som är minst 15 kW eller båt som är minst 5,5 meter lång, registreras i farkostregistret. Närmare uppgifter om registrering får du av TraFi. Föraren till en registrerad båt måste vara minst 15 år gammal.

4.2 FÖRSÄKRINGAR

Båtförsäkringen kan ersätta skador som uppstått vid användning, transport eller vinteruppläggning av båten. Kontrollera att du har en särskild ansvarsförsäkring vid lyft av båten. Försäkringen påverkar också sjösäkerheten på ett indirekt sätt: vid ett haveri kan du framför allt koncentrera dig på att rädda människor i fara. Försäkringsbolagen står till tjänst med närmare upplysningar om olika försäkringsalternativ.

4.3 UTBILDNING

Alla är vi barn i början, och detta gäller också på sjön. Det finns en uppsjö av litteratur om båtliv. Ta också reda på navigeringskurser och båtskolor. Dessa ger dig en bra grund att stå på, men det krävs mycket övning innan man blir skicklig på båthantering, navigation, förtöjning och ankring. Tag också reda på lokala båtklubbar och deras verksamhet.

5 BÅTENS EGENSKAPER OCH DESS ANVÄNDNING

5.1 ALLMÄNT

Användarhandboken är inte en fullständig underhålls- eller servicehandbok. Dess uppgift är att hjälpa användaren att lära känna egenskaperna hos sin nya båt och använda den på ett sakligt sätt.

5.2 BÅTENS GRUNDDATA

Följande tabell innehåller grunddata om olika Silver-modeller:

Konstruktionsklasserna är följande:

Klass C: Båten är konstruerad för vindförhållanden som inte överstiger 6 beaufort (ca. 14 m/s) och matchande vågförhållanden (signifikant våghöjd högst 2 m, se anmärkningen nedan). Dessa förhållanden kan uppstå på öppna insjöar, vid flodmynningar och i kustnära vatten i moderata väderförhållanden.

Klass D: Båten är konstruerad för vindförhållanden som inte överstiger 4 beaufort (ca. 8 m/s) och matchande vågförhållanden (signifikant våghöjd högst 0,3 m, enstaka vågor 0,5 m). Dessa förhållanden kan uppstå i skyddade vatten och i kustnära vatten vid vackert väder.

Anmärkning:

Den signifikanta våghöjden är medelvåghöjden av de vågor som överstiger 2/3 av den totala våghöjden, dvs. den våghöjd som svarar en erfaren observatörs bedömning. Enstaka vågor kan vara

dubbelt så höga som den signifikanta våghöjden.

Huvudmått och kapaciteter:

Båtens längd, bredd, djup, totalvikt m.m., samt tankarnas kapacitet framgår av de tekniska specifikationerna i bilaga 1.

Tillverkarens typskylt:

Inom förarens synfält finns tillverkarens typskylt där en del av ovan nämnda information ges. Kompletterande information finns i vederbörande punkter i denna manual.

5.3 STÖRSTA REKOMMENDERADE PASSAGERARANTAL

Största rekommenderade passagerarantal hos de olika Silvermodellerna framgår av tabellen nedan. Sittplatser för passagerarna är placerade enl. bild 1.

VARNING! Överskrid inte största tillåtna passagerarantal. Oberoende av antalet passagerare får passagerarnas och den övriga lastens totalvikt aldrig överskrida båtens totala belastning (se Belastning). Använd alltid båtens egna säten eller sittplatser.

Största rekommenderade passagerarantal:

Silver Fox Avant/BR	5
Silver Wolf Avant/BR	6
Silver Hawk BR	7
Silver Shark BR	7
Silver Eagle BR	8
Silver Shark BRX	7
Silver Eagle BRX	8

5.4 BELASTNING

I Silver-båtarnas största rekommenderade belastning har följande vikter inräknats:

- passagerarnas totalvikt. (75 kg/vuxen passagerare, 37,5 kg barn).
- basutrustning
- vätskor i bärbara tankar (vatten, bränsle osv.)
- vätskor i fasta tankar (vatten, bränsle osv.)
totalvikt (med fyllda behållare)

Rekommenderad belastning inbegriper endast de ovan nämnda komponenterna.

VARNING: När du lastar båten, överskrid aldrig största rekommenderade last. Lasta alltid båten omsorgsfullt, och fördela lasten så, att båtens konstruktionstrim bibehålls (ung. vågrätt läge). Undvik att placera tunga föremål högt uppe.

Största belastning, personer + bränsle:

Silver Fox Avant/BR	415 kg
Silver Wolf Avant/BR	490 kg
Silver Hawk BR	615 kg
Silver Shark BR	617 kg
Silver Eagle BR	705 kg
Silver Shark BRX	617 kg
Silver Eagle BRX	705 kg

Största rekommenderade belastningen inbegriper följande bränslemängder:

	Vätskor i bärbara tankar kg	Vätskor i fasta tankar kg
Silver Fox Avant/BR	40	
Silver Wolf Avant/BR	40	
Silver Hawk BR		87
Silver Shark BR		92
Silver Eagle BR		105
Silver Shark BRX		92
Silver Eagle BRX		105

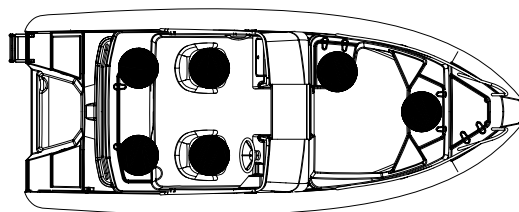
Installera inga tunga tillbehör eller tillbehör/utrustning som höjer båtens tyngdpunkt.

5.5 MOTOR OCH PROPELLER

Största rekommenderade motoreffekter för de olika Silver-modellerna framgår av tabellen på sidan 115. Följ motortillverkarens rekommendationer vid val av propeller.



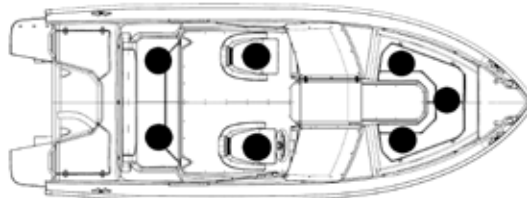
Silver Fox Avant



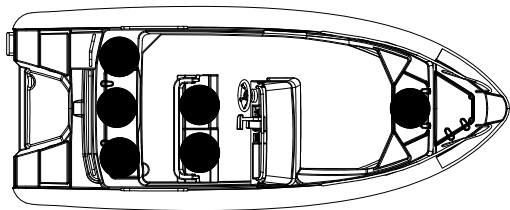
Silver Wolf BR 510



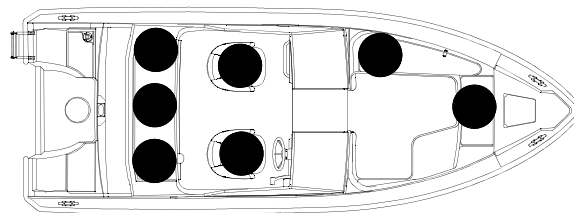
Silver Fox BR



Silver Hawk BR 540

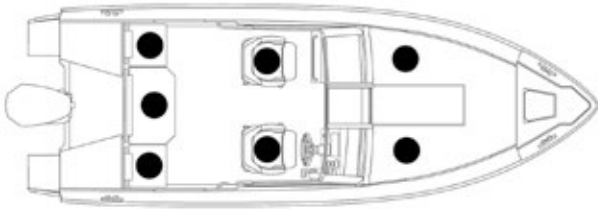


Silver Wolf Avant 510

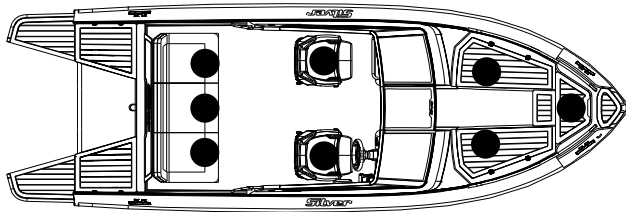


Silver Shark BR

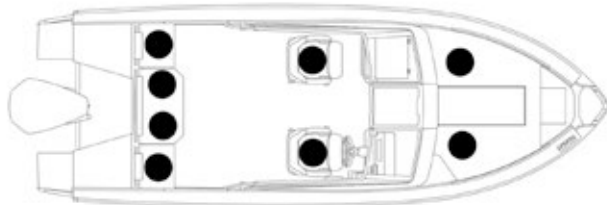
Bild 1. Sittplatser för största tillåtna antal passagerare.



Silver Shark BRX



Silver Eagle BR



Silver Eagle BRX

Bild 1. Sittplatser för största tillåtna antal passagerare.

5.6 STABILITET OCH FÖRHINDRANDE AV VATTENINTRÄNGNING

5.6.1 ÖPPNINGAR I SKROV OCH DÄCK

Placeringen av genomföringarna och deras stängningsventiler framgår av bild 5.

Silver-båtarna är försedda med självlänsande öppna ytor/sittbrunn. Sjävlänsarnas öppningar i akterns hörn av sittbrunnen bör hållas öppna och rena ifrån skräp m.m.

För att självlänsen ska fungera på bästa sätt, ta bort last och annan extra lös utrustning från golvet och förvaringsutrymmen när du lämnar båten vid bryggan. Se också till att båten ligger inte lutar åt varken styrbord eller babord utan ligger rakt, om båten lutar åt något håll så flytta last i stuvutrymmena så att båten inte längre lutar.

OBS! Trots att båten är självlänsande kan det, t.ex. vid hårtregn, komma in vatten i kölsvinet via motorbrunnens genomföringar och via inspektionsluckor. Kontrollera vattennivån i kölsvinet innan avfärd och avlänsa eventuellt vatten med pumpen som tillhör i båtens standardutrustning.

Ifall du lastar båten tyngre än normalt, bör självlänsarna stängas för att förhindra vatten från att tränga in i sittbrunnen. Om båten lastas tyngre än den största rekommenderade belastningen, är det möjligt att vatten samlas på den självlänsande sittbrunnen. Lägg då in pluggen i självlänsaren. Då belastningen i båten lättar, kom ihåg att åter avlägsna självlänsarens plugg.

5.6.2 LÄNSPUMPAR OCH TÖMNING

Silver-båtarna har automatisk elektrisk länsump. Se bild 5 för pumpens placering. När nivåvakten upptäcker vatten länsumpas kölsvinet automatiskt. När batteriet har installerats är pumpen alltid i standby-läge oberoende av huvudströmbrytarens läge. Pumpen kan också användas manuellt via en brytare på instrumentpanelen. Länsumpens effekt är cirka 45 liter/minut. I båtar med manuellt manövrerad elpump finns ingen automatisk pumpfunktion utan pumpen manövreras med strömställaren på instrumentpanelen.

Den eldrivna länsumpen styrs via kopplingspanelen som beskrivs i kapitel 5.8.

Kontrollera med jämna mellanrum att länsumparnas sugslangar inte är tilltäppta av skräp el.dyl.

VARNING! Länsumpsystemet är inte planerat för att klara av läckor som kan uppstå t.ex. vid en grundstötning.

OBS! Kontrollera länsumpens funktion med jämna mellanrum. Rengör pumpens sugöppningar från skräp.

5.7 FÖRHINDRANDE AV BRAND OCH EXPLOSION

5.7.1 MOTORER

Om båten är utrustad med motorrumsfläkt, låt den gå i minst 4 minuter innan du startar motorn, enl. varningsskylten framför förarplatsen. Kontrollera också att motorrummets fläktkanaler är öppna och fria från skräp.

Stanna motorn, släck spisen, värmeanläggningen och eventuella cigaretter innan du tankar båten. Använd inte strömbrytare eller annan utrustning som kan orsaka gnistbildning.

Bränsletankens påfyllningsöppning () är placerad på båtens akterdäck.

När du tankar vid bensinmack, använd inte plasttratt, eftersom den hindrar urladdningen av statisk elektricitet mellan påfyllningspistolen och påfyllningsöppningen (risk för gnistbildning). När du tankat färdigt (tankens kapacitet framgår av kapitel 5), kontrollera att inget bränsle har läckt ut i slaget eller motorrummet. Torka genast upp utspillt bränsle.

Det finns plats för en extra bensindunk under sittbrunnens baksäte. Förvara inte extradunkar med bensen i oventilerade utrymmen eller lösa i båten.

Förvara inga lösa föremål i motorrummet, eftersom dessa kan hamna i beröring med heta motordelar eller skada bränslerör eller -slangar. Kontrollera årligen att bränsleslangarna inte har förslitningar vid genomföringarna.

Brytarsymboler som används i Silver-båtar









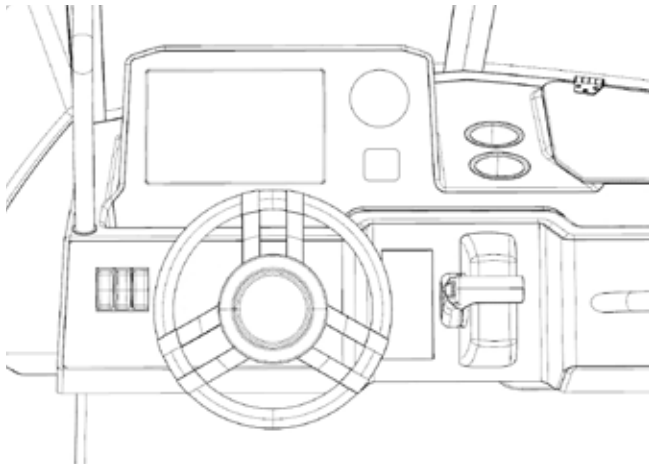
symbol	syfte
	navigeringsljus
	ankarljus
	vindrutetorkare
	länsump
	trimplan
	kabinljus
	varmluftsfläkt
	trolling

Bild 2. Placering av brytarpanel och säkringar

FOX AVANT



FOX BR

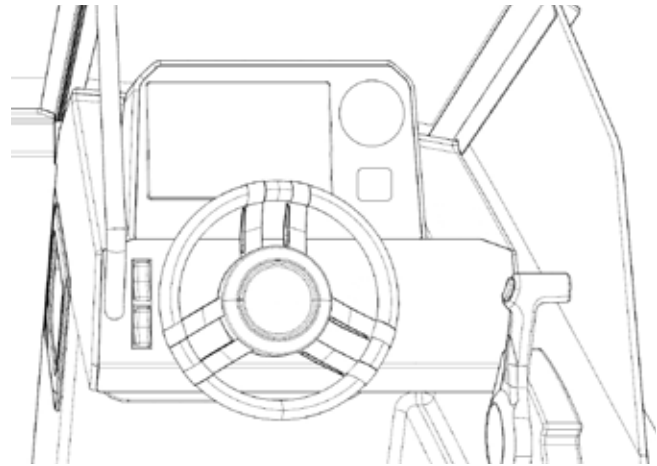
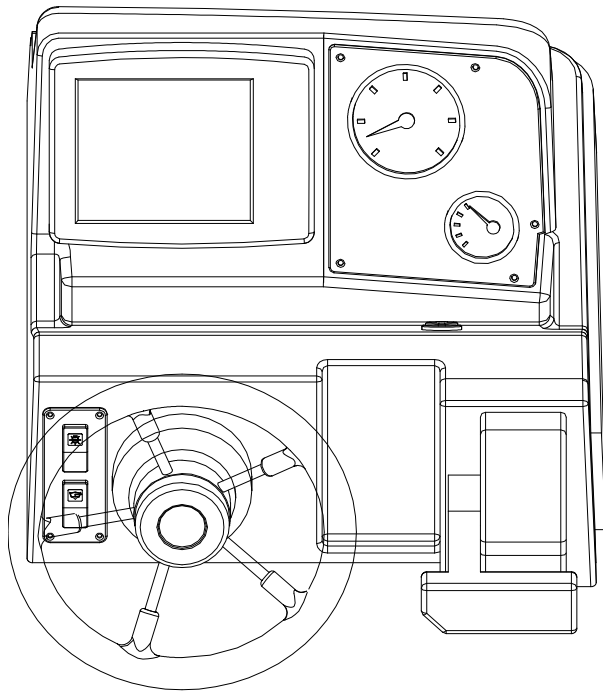


Bild 3. Placering av brytarpanel och säkringar

FOX DC



WOLF AVANT

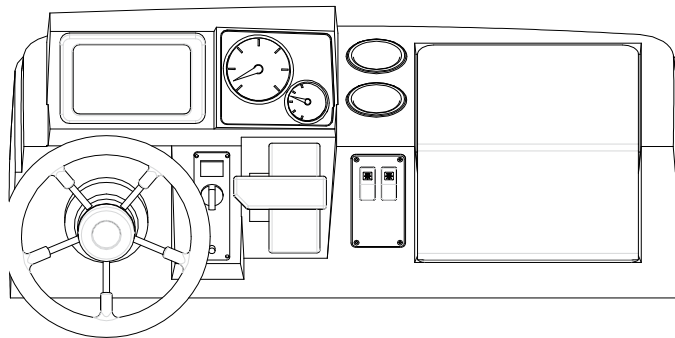
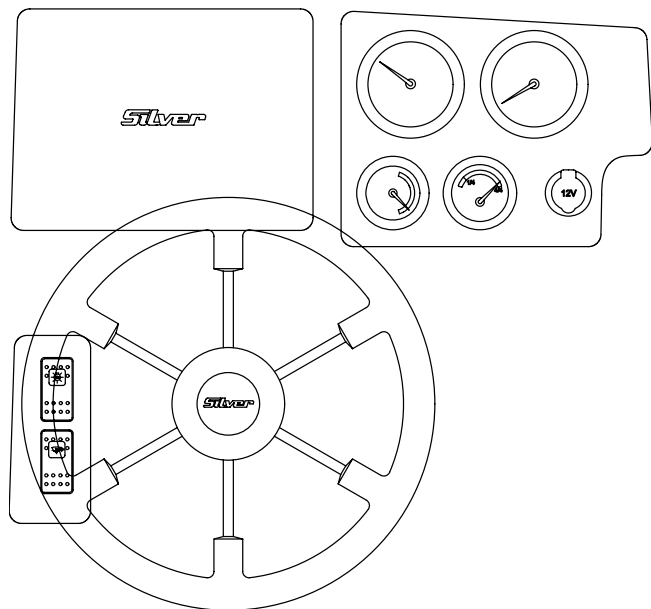


Bild 3. Placering av brytarpanel och säkringar

WOLF BR



HAWK BR

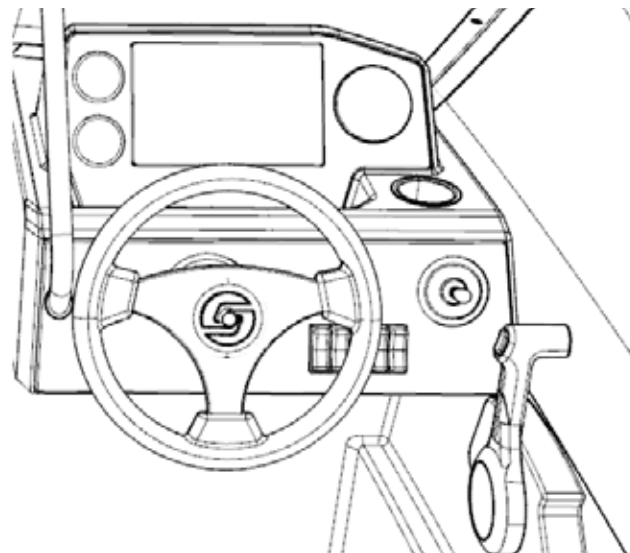
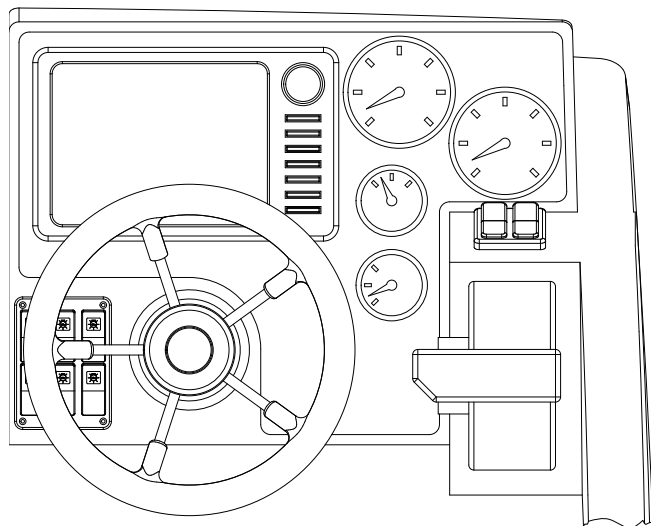


Bild 3. Placering av brytarpanel och säkringar

SHARK BR/BRX



EAGLE BR/BRX

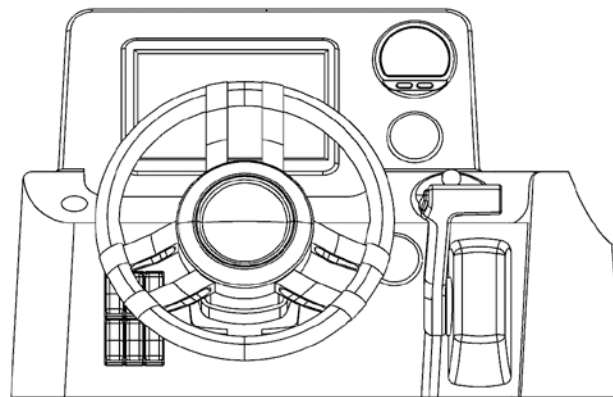


Bild 3. Placering av brytarpanel och säkringar

5.7.2 ÖVRIGA SYSTEM SOM ANVÄNDER BRÄNSLE

Om båten är utrustad med en fotogenvärmare, medföljer en separat handbok. Använd endast fotogen av hög kvalitet. Stanna motorn, släck spisen, värmeanläggningen och eventuella cigaretter innan du tankar båten. Använd inte strömbrytare eller annan utrustning som kan orsaka gnistbildning. Torka genast upp utspillt bränsle.

5.7.3 BRANDSKYDD

Silver-båtarna är utrustade med 2 kg:s handbrandsläckare (13A70BC).

Handsläckare bör kontrolleras årligen. Släckare som är äldre än 10 år godkänns inte innan de provtryckts. Om du byter ut handsläckaren bör du skaffa en ny med minst lika stor kapacitet.

Håll kölsvinet rent, och kontrollera med jämna mellanrum att inga bränsleångor, gasläckor eller bränsleläckor förekommer.

Fäst inte fritt hängande gardiner eller andra textilier i närheten av eler ovanför spisen.

Du bör aldrig

- lämna båten obevakad när spisen eller värmeanläggningen är i bruk
- modifiera båtens system (gäller speciellt elsystemet, bränslesystemet och gassystemet). Låt inte heller inkompetenta personer modifiera något av båtens system.
- fylla bränsletankar eller byta gasflaska när utrustningen är i bruk eller när spisen eller värmeanläggningen är i bruk.
- röka när du hanterar bränsle eller gas.
- blockera eller modifiera båtens ventilationssystem

Båtgären / båtanvändaren har en skyldighet att:

- försäkra att brandsläckningsutrustningen är lättåtkomlig, även då båten är lastad
- informera besättningen om var brandsläckningsutrustningen finns belägen och hur utrustningen används

Observationer till båtens användare gällande säkerhetsåtgärder: Håll självlänsningen ren och kontrollera regelbundet bränsle- och gasångor samt bränsleläckage.

När delar till brandsläckningsutrustningen/-apparaturen byts ut, får endast användas motsvarande delar, som har samma användningsymboler eller som har motsvarande teknisk brandsläckningskapacitet.

Du bör aldrig:

- Blockera åtkomsten till säkerhetsutrustning, t.ex. till bränsleventiler, gasventiler, elsystemets avbrytare.

5.8 ELSYSTEM

Båtens elschema presenteras i en separat bilaga. Huvudbrytarens placering och funktion:

- Kontrollera huvudströmbrytarens position ur bild 5. OBS! Huvudströmbrytaren kan variera något beroende på båtmodell (ex. BRX)
- läge "0": batteriet/batterierna är bortkopplade ur strömkretsen
- läge "1": batteriet är i bruk, laddaren laddar batteri

Styrhyttens mätare och el-utrustningens brytare är placerade som framgår av bild 2. Strömkretsarnas säkringar är placerade bredvid resp. brytare. Säkringarnas storlek framgår av bild 6. I Silver-båtarna används s.k. automatsäkringar, vilka kan tillkopplas på nytt genom

att man för upp den nedfällida vippbrytaren. Slå av strömmen med huvudströmbrytaren när du lämnar båten för en längre tid.

Om du kopplar ur eller in batterierna, se till att du inte samtidigt berör batteriets båda poler eller batteriets pluspol och båtens skrov med ett metallföremål.

Ladda batterierna endast med den installerade batteriladdaren eller med en batteriladdare av motsvarande kapacitet. För kraftig laddning av batterierna medför explosionsrisk.

När du kopplar in landström, koppla då först in stickkontakten i båten och sedan bryggans stickkontakt.

VARNING! Vidrör inte strömförande växelströmsystem.

VARNING! Simma inte i närheten av båten när landströmmen är inkopplad. Om kabeln är felaktig kan du få en el-stöt.

OBS! Koppla aldrig ur strömmen med huvudströmbrytaren när motorn går.

OBS! Använd inte skrovet hos en metallbåt som ledare.

Kom ihåg att:

- inte göra några elinstallationer då strömmen är ikopplad
- inte göra ändringar i båtens elsystem eller i dess ritningar. Ändringar och underhåll bör överlämnas till en sakkunnig elektrisk tekniker som känner till båtarnas elsystem.
- inte ändra strömskyddets nominella strömstyrka (amperetal)
- låta bli att installera eller ersätta elektrisk apparatur med komponenter, med vilka strömkretsens nominella strömstyrka överskrids

- inte lämna båten utan uppsikt med elsystemet anslutet, med undantag för länsumpens, bransläckningssystemets eller larmsystemets strömkretsar.

5.9 STYREGENSKAPER

5.9.1 FRAMFÖRANDE AV BÅTEN I HÖG HASTIGHET

Använd inte en båt med större motoreffekt än det som anges på tillverkarens typskylt.

Håll alltid utombordarens nödstopp (dödmansgrepp) kopplad till båtföraren.

Tumreglerna för inställning av motorns trimvinkel (power trim) är följande:

- ”fören ner” -läge när du lyfter båten i plan
- vid planande båt och små vågor höjer du fören tills båten börjar ”galoppa” eller propellern tappar greppet. Sänk sedan fören en aning, tills båten känns stabil. Du kan optimera trimläget med hjälp av loggen.
- sänk fören vid motsjö så blir färden mjukare. Höj fören i medsjö, så dyker båten inte.

Se också motorns handbok.

En utombordsmotor bör normalt installeras så lågt som möjligt på akterspegeln.

VARNING! Var försiktig när du justerar trimvinkeln vid höga hastigheter. trimvinkeln påverkar båtens uppförande kraftigt. Framför inte båten med fören för långt ner, eftersom båten då plötsligt kan svänga ut kurs.

Framför inte båten i hög hastighet med negativ trimvinkel (fören). Båten kan kränga och bli instabil i svängarna.

VARNING! Vågor försämrar båten styrbarhet och kan få den att kränga. Ta detta i beaktande genom att minska hastigheten när vågorna blir större.

Lär dig sjövägsreglerna, t.ex. genom att studera publikationen ”Regler för sjötrafiken”, Edita Abp 2004 och COLREG:s internationella regler för undvikande av kollision till sjöss och följ dem. Navigera noggrant, och använd nya eller uppdaterade sjökort.

Anpassa alltid din hastighet efter de yttre förhållandena och efter omgivningen. Ta i beaktande:

- sjögång (ta också passagerarnas önskemål om behaglig hastighet i beaktande)
- båtens egna svallvågor (störst när båten håller på att stiga upp i planingsläge, minst i deplacementshastighet, dvs. under 6 knop). Respektera förbud mot att orsaka svall. Minska hastigheten och dina egna svallvågor för att visa artighet samt för andras och din egen säkerhets skull.
- siktförhållanden (holmar, dimma, regn, motljus)
- ruttkänedom (hur mycket tid du behöver för navigation)
- ev. trång farled (övriga sjöfarare, oljud och svallvågornas inverkan vid stranden)
- hur mycket utrymme du behöver för att få stopp på båten eller för att väja.

5.9.2 SIKT FRÅN FÖRARPLATSEN

Vid vackert och lugnt väder är det enkelt att köra båten, förutsatt att du håller tillräcklig utkik (som också följer COLREG:s regler) Se till att du alltid har bästa möjliga sikt från förarplatsen:

- Placera passagerare, gardiner osv. så, att förarens synfält inte förminskas.
- Framför inte båten i hastigheter just under planingströskeln, eftersom båtens upphöjda för då hindrar sikten.
- Justera båtens trimläge med motorns trimvinkel (power-trim) så, att fören inte är i vägen för din sikt.
- Vid behov, använd vindrutetorkarna.
- Vid nedsatt sikt, öppna takluckan och håll utkik via den.
- Kom ihåg att också hålla utkik bakåt, speciellt i fartygsleder.

Använd vederbörliga navigationsljus vid mörker eller nedsatt sikt (t.ex. i dimma). Släck inbelysningen om den eller reflekterat ljus från den försämrar din sikt.

Ge anvisningar för säkert förfarande gällande avgång (start från hamn el. dyl.) och/eller för att förhindra propellerns rotation då motorn startas (med andra ord, be föraren försäkra sig om att växeln är i friläge vid start).

Ge rådet att använda nödstopp (dödmansgreppet) alltid då båten är i rörelse och att avlägsna nöstoppsnodden först då det är helt och hållet nödvändigt (landstigning etc). Sitt inte på förens sittplatser i höga hastigheter.

5.10 RÄTT ANVÄNDNING – ÖVRIGA REKOMMENDATIONER OCH ANVISNINGAR

5.10.1 FÖRHINDRANDE AV MAN ÖVERBORD –SITUATIONER OCH ÄNTRING AV BÅTEN

Vid lugnt väder är det enkelt för en person som fallit i vattnet att ta sig ombord igen via stegen på akterspegeln. Stegen kan också fällas ned från vattnet. Se stegens placering på bild 4.

5.10.2 FÖRVARING AV RÄDDNINGSFLOTTEN

Alla över 6m långa båtar bör ha plats utsatt för räddningsflotte. Räddningsflottens rekommenderade placeringar har markerats i bild 4, sid 96-97.

5.10.3 VÄDRING

Båtens spis tar syre för förbränningen ur hyttluften och producerar förbränningsgaser. Sörj därför alltid för tillräcklig ventilation när du använder spisen.

Vid ofördelaktiga förhållanden (medvind) och låga hastigheter kan motorns avgaser tränga in genom en öppen hytt dörr. Håll dörren stängd om du känner avgaslukt inne i hytten och vädra hytten genom att öppna däcksluckorna.

Se till att ventilationen är tillräcklig även i sovutrymmena.

5.10.4 FASTSÄTTNING AV LÖS UTRUSTNING

Surra all tung utrustning såsom ankaren ordentligt innan avfärd.

5.10.5 BEAKTANDE AV MILJÖN

Skyddande av vattendrag och natur är en hederssak för varje båtförare. Undvik alltså:

- bränsle- eller oljeläckage
- utsläpp av septitankvatten
- att sprida skräp och avfall i vattnet eller på stranden
- att släppa ut tvättmedel eller lösningsmedel i vattnet
- att föra oljud, både på sjön och i hamn
- att orsaka svallvågor, speciellt i smala och grunda passager.

Ta också andra, lokala miljölagar och förordningar i beaktande. Bekanta dig med internationella föreskrifter för undvikande av nedsmutsning av haven (MARPOL) och respektera dem i möjligaste mån.

5.10.6 FÖRANKRING, FÖRTÖJNING OCH BOGSERING

Förtöj alltid din båt noggrant även på skyddade platser, eftersom förhållandena snabbt kan förändras. Förtöjningslinorna bör vara försedda med ryckdämpare. Använd tillräckligt stora fendrar för att undvika skavning.

Se till vid förtöjning i brygga eller boj att båtens aluminiumskrov inte är i kontakt med någon annan metall (t.ex. låsanordning eller bojkätting). En sådan kontakt kan orsaka galvanisk korrosion mellan metallerna.

Vid normala förhållanden rekommenderar vi följande tjocklekar hos förtöjningslinorna och ankarvikter:

Förtöjningslinor	ø 12 mm
Ankarlina	ø 12 mm
	längd 35 m
Ankarkätting	ø 8 mm
	längd 3 m

Du kan räkna ut hur tungt din båts ankare bör vara enl. följande:

$$\text{Båtens vikt (ton)} + \text{längd (m)} + \text{bredd (m)} = \text{ankarets vikt (kg)}$$

Om du använder ett lättviktsankare kan det vara lättare än ovanstående formel anger, men dock minst 60 % av den angivna vikten.

WARNING! Försök inte stoppa båten med handkraft eller genom att placera din hand eller fot mellan båten och bryggan, stranden eller en annan båt. Öva ilandtagning i goda förhållanden, använd maskinkraft kontrollerat men bestämt.

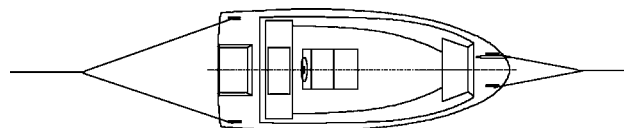


Bild 3. Fästpunkter vid bogsering, förankring och förtöjning.

Fästpunkternas hållfasthet:

Silver Fox Avant/BR	12,1 kN
Silver Wolf Avant/BR	13 kN
Silver Hawk BR	14 kN
Silver Shark BR/BRX	15,5 kN
Silver Eagle BR/BRX	17,4 kN

OBS! När du förtöjer din båt bör du ta vindkantringar, förändringar i vattenståndet, svallvågor osv. i beaktande. Tilläggsuppgifter får du bl.a. från försäkringsbolagen.

Använd en tillräckligt tjock, flytande bogserlina vid bogsering. Börja bogseringen försiktigt, undvik ryck, överbelasta inte motorn. Om du bogserar en liten jolle bör du anpassa bogserlinans längd så, att jollen rider en av häckvågornas nedförsbacke. Vid smala passager och i hög sjö bör du dock hålla jollen närmare akterspegeln för att minska på oönskade svängningar. Surra all utrustning i jollen ifall den skulle stjälpas. Täck jollen vid färd över öppna vatten för att undvika att den vattenfylls av stänkande vatten.

Om du bogserar eller blir bogserad, fäst bogserlinan enl. bild 3.

VARNING! Bogserlinan utsätts för stora påfrestningar. Om den brister, kan den brustna änden uppnå livsfarlig hastighet. Använd alltid en tillräckligt tjock lina och visas inte i linje med linan.

OBS! Då du bogserar eller blir bogserad, använd alltid låga hastigheter.

OBS! Bogseringslinan bör alltid fästas så, att den går att löstaga även då under påfrestning.

5.10.7 TRAILERTRANSPORT

Med en trailer kan du enkelt transportera din Silver-båt. Se dock till att trailern passar din båt: tillräckligt många stöd för att minska punktkrafterna, tillräcklig bärförmåga till båten, motorn och övrig utrustning mm. Släpvagnens största tillåtna vikt framgår av din bils registerutdrag.

Största delen av båtens vikt bör bäras upp av trailerns kölstöd. Ställ in sidostöden så att båten inte kan kränga i sidled. Kontrollera en extra gång att trailern sitter ordentligt fast på dragkroken. Putsa upp båten genast efter transporten. Tvätta och skölj bort vägsmutts och vägsalt så noggrant som möjligt. Var särskilt noga med att skölja av aluminiumsidorna så att vägsaltet inte sätter bestående spår.

OBS! Trailern bör vara lindrigt framtung. Kontrollera att båten är tillräckligt stadigt fastsurrad vid trailern och att båtens vikt fördelas jämnt mellan stöden. Om båten kommer i gungning under transporten, slås den mot enskilda stöttor, vilket kan leda till skador på skrovet.

Största belastning, personer + bränsle, kg

Silver Fox Avant/BR	415 kg
Silver Wolf Avant/BR	490 kg
Silver Hawk BR	615 kg
Silver Shark BR	617 kg
Silver Eagle BR	705 kg
Silver Shark BRX	617 kg
Silver Eagle BRX	705 kg

Den största belastningen inkluderar följande bränslemängder:

	Polttoaine irto-säiliöissä kg	Polttoaine kiinteissä säiliöissä kg
Silver Fox Avant/BR	40	
Silver Wolf Avant/BR	40	
Silver Hawk BR		87
Silver Shark BR		92
Silver Eagle BR		105
Silver Shark BRX		92
Silver Eagle BRX		105

6 SERVICE OCH VINTERFÖRVARING

Bekanta dig med serviceåtgärderna som beskrivs i motornhandboken. Utför dem noggrant eller överlåt underhållet till en auktoriserad servicefirma. Annan utrustning som kräver regelbundet underhåll är:

- styrsystemet och kontrollutrustningen
- länsumpen
- värmaren
- spisen
- eldsläckaren
- presenningen

Underhåll dessa enl. separata anvisningar och handböcker.

6.1 ÅTGÄRDER FÖRE VINTERFÖRVARING

Om köldgrader är att vänta, töm motorn på dess kylvatten enl. motorns handbok. Lyft din Silver-båt i god tid före isen lägger sig. Din båt är inte konstruerad för gång eller förvaring i is.

Det lönar sig att utföra följande åtgärder innan båten lyfts ur vattnet:

- tvätta båten
- töm slagvattnet, och töm båten på överflödig utrustning. Lämna dock kvar säkerhetsutrustningen, t.ex. eldsläckaren i båten.

6.2 TVÄTT OCH RENGÖRING

Håll båten ren och städad. Det ökar trivseln och säkerheten samt båtens andrahandsvärde.

Däcket och friborden bör rengöras regelbundet samt vaxas årligen, på så sätt försäkras du ytornas glans och en smutsavstötande yta. För tvätt passar färskvatten och vanliga rengöringsmedel bäst. Använd inte kraftiga lösningsmedel eftersom de kan göra glasfibertygorna matta. Avlägsna skavskador och ingrodd smuts med hjälp av ett svagt slipande polermedel. Tvätta båtens botten så fort den lyfts ur vattnet. Alger och slem lossar lättast innan de hunnit torka.

6.3 VINTERFÖRVARING OCH -SERVICE

Utför motorns och övrig utrustnings vinterservice enl. separata handböcker. Om din båt förvaras utomhus eller i ett fuktigt utrymme under vintern bör du avlägsna textilier och övrig utrustning som kan mögla eller korrodera pga. fukt. Tvätta repen i färskvatten och byt ut slitna rep.

Öppna tömningsproppen i båtens akterspegel så att allt vatten kan rinna ut ur kölsvinet så orsakar det inte frostsador. Lämna alla kulventiler i halvöppet läge för att undvika frostsador.

De elektroniska instrumenten skyddar du bäst både mot korrosion och stöld genom att ta loss dem och förvara dem på en torr plats inomhus över vintern. Ta loss batterierna, förvara dem varmt och torrt och ladda dem åtminstone 2 gånger under vintern. Spraya alla el-kontakter med ett passande fuktavlägsnande och korrosionsförhindrande medel.

Täck över båten så att snö inte kan samlas inne i den. Se dock till att ventilationen är tillräcklig. Om vinkeln på takåsen är högst 90° samlas det normalt inte snö på taket.

OBS! Presenningen eller dess fastsättningsrep får inte direkt vidröra båtens ytor, eftersom de då kan ge upphov till svarta, väldigt hårt sittande, märken på aluminiumytorna.

6.4 ÅTGÄRDER FÖRE SJÖSÄTTNING

Reparera eller låt reparera möjliga skador på gelcoaten enl. punkt 7.

Vid kusten bör uppkomsten av växtbeläggning på båtens botten förhindras med giftfärg. Om båtbottnet och speciellt propellern växer igen ökar bränsleförbrukningen märkbart. Om båten förvaras vid en åmynning eller om båten lyfts ur vattnet minst en gång i veckan, behövs oftast ingen giftfärg. Följ målfärgstillverkarens anvisningar noggrant vid bottenmålning. Om du slipar gammal bottenfärg bör du ta i beaktande att slipdammet eller polerpastan är giftiga. Vid användning på insjöar behövs ingen giftfärg (antifouling) och vi rekommenderar inte användning av sådan.

OBS! Måla inte över anoderna, logg-givaren eller trimplannens hydraulcylindrar. Använd inte kopparbaserade färger på aluminiumytor, följ färgtillverkarens anvisningar. Bly- och kopparbaserade färger korroderar aluminium.

Utför behövligt motorunderhåll enl. motorns handbok. Kontrollera el-utrustningens funktion och avlägsna korrosion från säkringar och kopplingar.

Öppna alla skrovgenomföringsventiler och kontrollera att slangar eller slangfogar inte läcker när du sjösatt båten. Genomföringarnas placering framgår av kapitel 5. Placera säkerhetsutrustningen i båten innan du kastar loss.

OBS! Försäkra giftfärgens lämplighet för aluminium. Kopparbaserade färger duger inte.

7 REPARATIONER

Om motorn eller övrig utrustning krånglar bör du i första hand vända dig till respektive apparats leverantör.

Småskador på gelcoaten i skrovet eller däckets kan du själv reparera. Ett snyggt och osynligt reparation kräver dock skicklighet och arbete:

- skydda omgivningen kring det området som ska repareras med tejp.
- snedslipa skadans kanter och rengör med aceton.
- blanda in 1,5-2 % härdare i gelcoaten.
- sprid ut gelcoaten över reparationsområdet så, att den nya ytan förblir lite högre än den omgivande ytan.
- placera försiktigt en bit tejp på reparationsområdet
- när gelcoaten har härdats avlägsnar du tejp och slipar vid behov reparationen tills den är slät och fin
- polera reparationsområdet med slippasta.

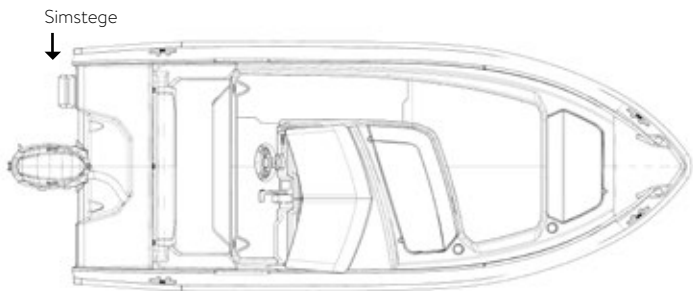
Färgnyanserna hos båtens gelcoat och noggrannare uppgifter om reparationer får du från varvet eller av gelcoatens försäljare.

Använd endast nitar av aluminium eller syrafast stål om du fäster extrautrustning el.dyl. vid båten och isolera båtens aluminiumytor från utrustning, tillverkad av andra metaller.

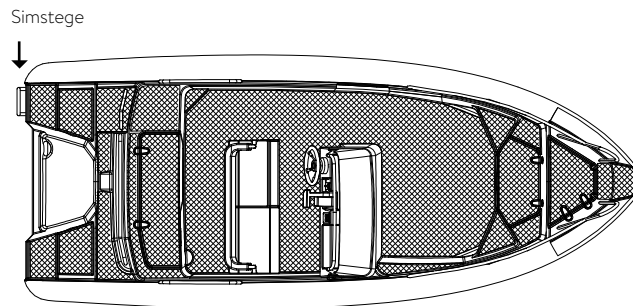
OBS! Vissa efterinstallationer och modifieringar kan, om de är fel utförda, ge upphov till skador på båten eller utgöra en säkerhetsrisk. Ta kontakt med båtens varv eller annat auktoriserat varv innan du utför eller låter utföra t.ex. nya jordningar, luckor osv.

OBS! Koppla bort spänningen innan du utför underhåll på båtens elutrustning. Om du måste byta ut delar av el-utrustningen, kontrollera att de passar spänningen hos båtens elsystem.

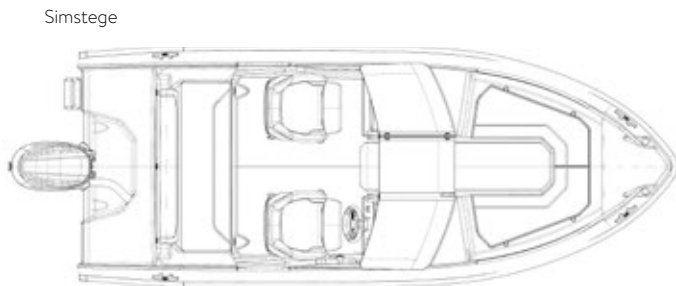
OBS! Dekaler som monteras på de fabriksmonterade dekaler eller fribordstejningarna kan skada de ursprungliga dekaler eller tejningarna. Kontrollera att materialet är kompatibelt.



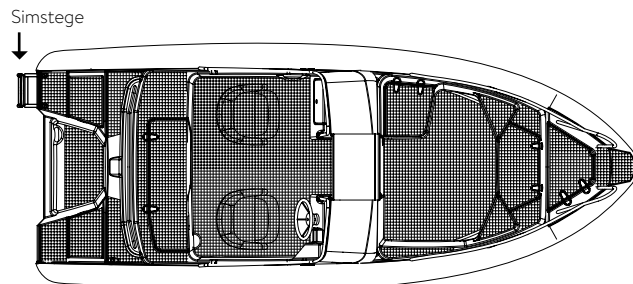
Silver Fox Avant



Silver Wolf Avant

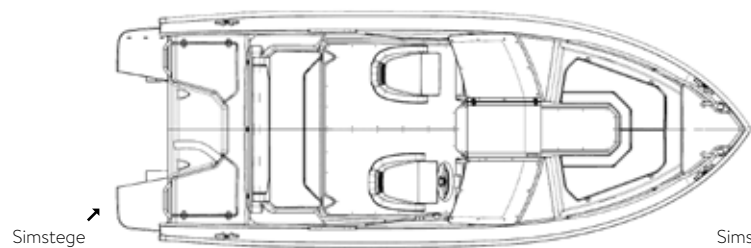


Silver Fox BR

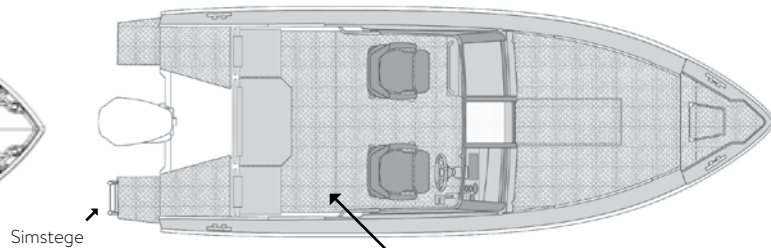


Silver Wolf BR

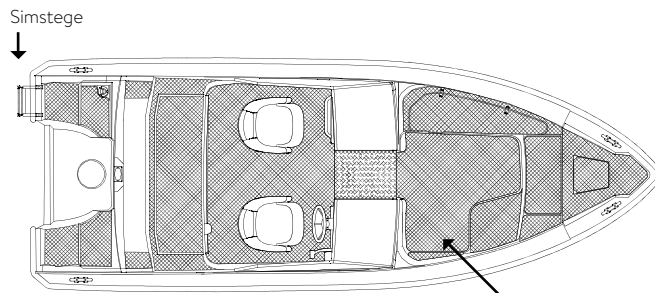
Bild 4. Placeringen av simstege och halkskydd, samt rekommenderad placering för räddningsflotte.



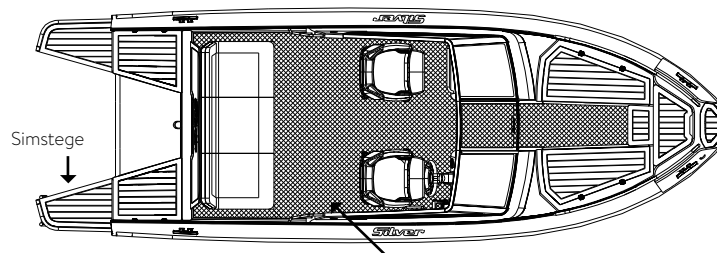
Silver Hawk BR



Silver Shark BRX



Silver Shark BR



Silver Eagle BR

Bild 4. Placeringen av simstege och halkskydd, samt rekommenderad placering för räddningsflotte.

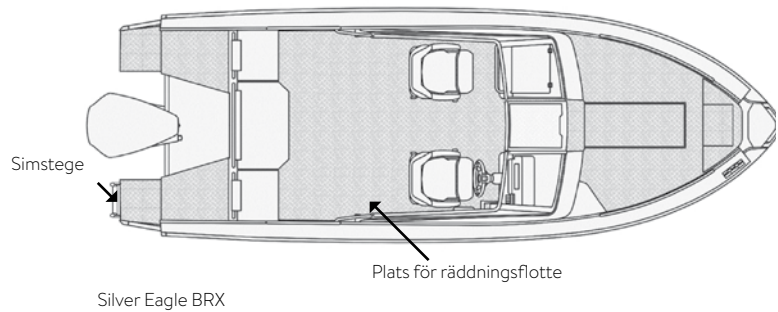


Bild 4. Placeringen av simstege och halkskydd, samt rekommenderad placering för räddningsflotte.

BILAGOR

BÅTARNAS UTRYMMESARRANGEMANG

FÖRSÄKRAN OM ÖVERENSSTÄMMELSE

TEKNISK INFORMATION OCH TANKVOLYMER

ELSCHEMA

TANKSCHEMA

Silver Fox Avant

1. länsypump
2. batteri
3. huvudströmbrytare och huvudsäkring
4. brandsläckare
5. genomföringsventil

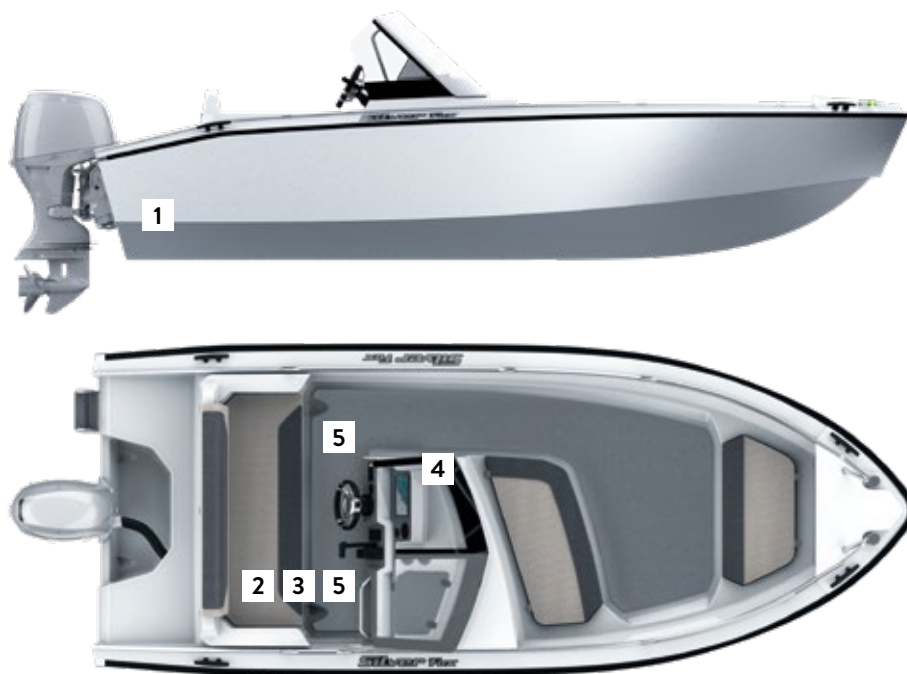


Bild 5. Placering av bordsgenomföringar, avstängningsventiler och länsypumpar.

Silver Fox BR

1. länspump
2. batteri
3. huvudströmbrytare och huvudsäkring
4. brandsläckare
5. genomföringsventil

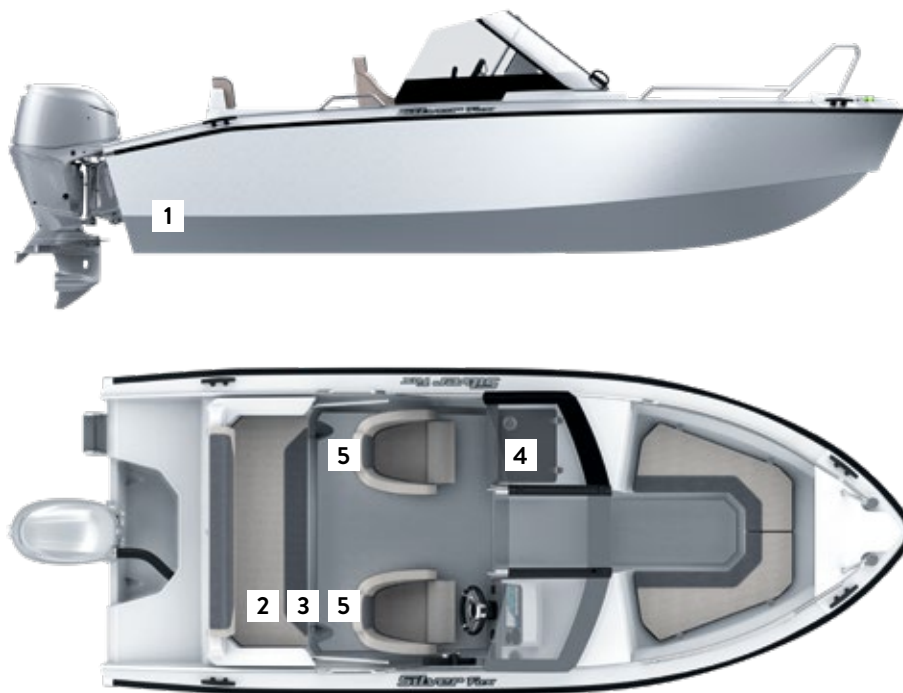


Bild 5. Placering av bordgenomföringar, avstängningsventiler och länspumpar.

Silver Wolf Avant

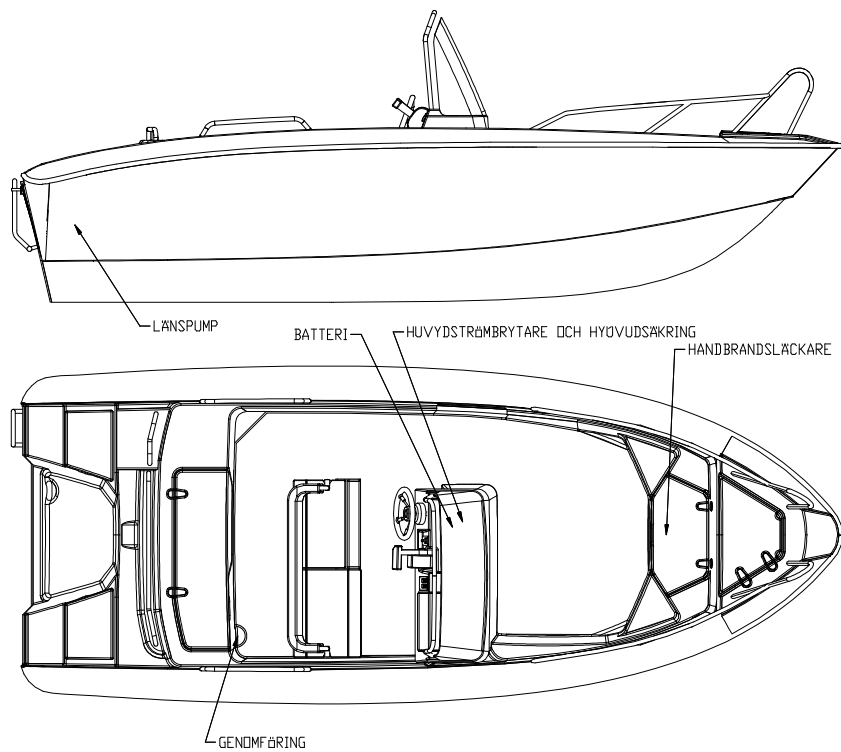


Bild 5. Placering av bordgenomföringar, avstängningsventiler och länsumpar.

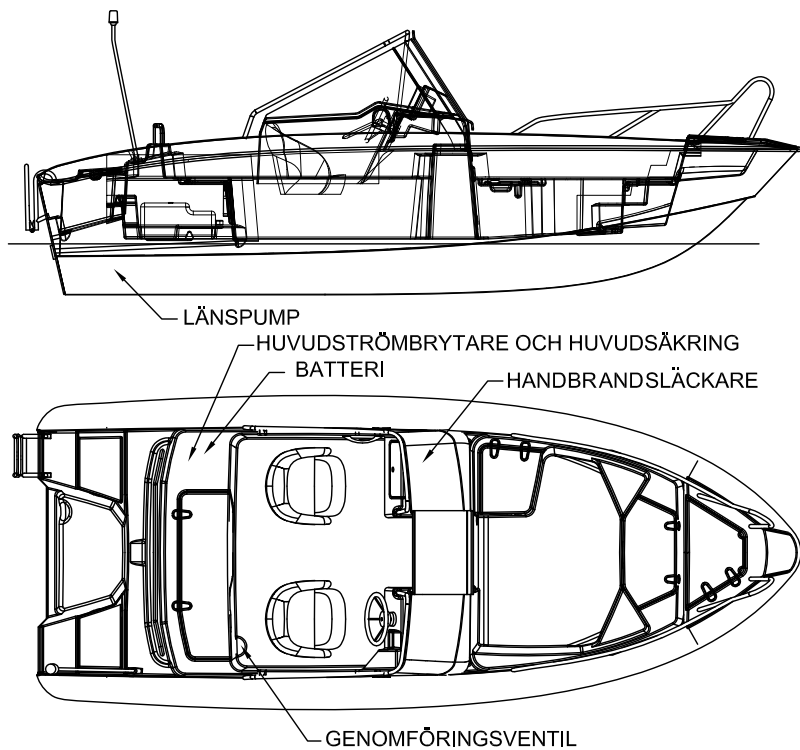


Bild 5. Placering av bordgenomföringar, avstängningsventiler och länsumpar.

Silver Hawk BR

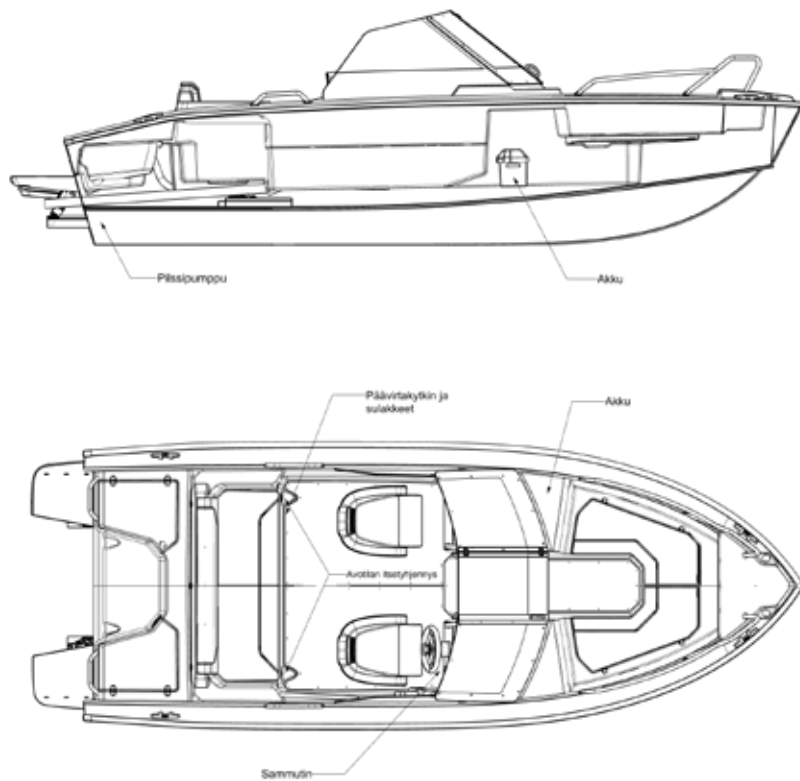


Bild 5. Placering av bordgenomföringar, avstängningsventiler och länsumpar.

Silver Shark BR

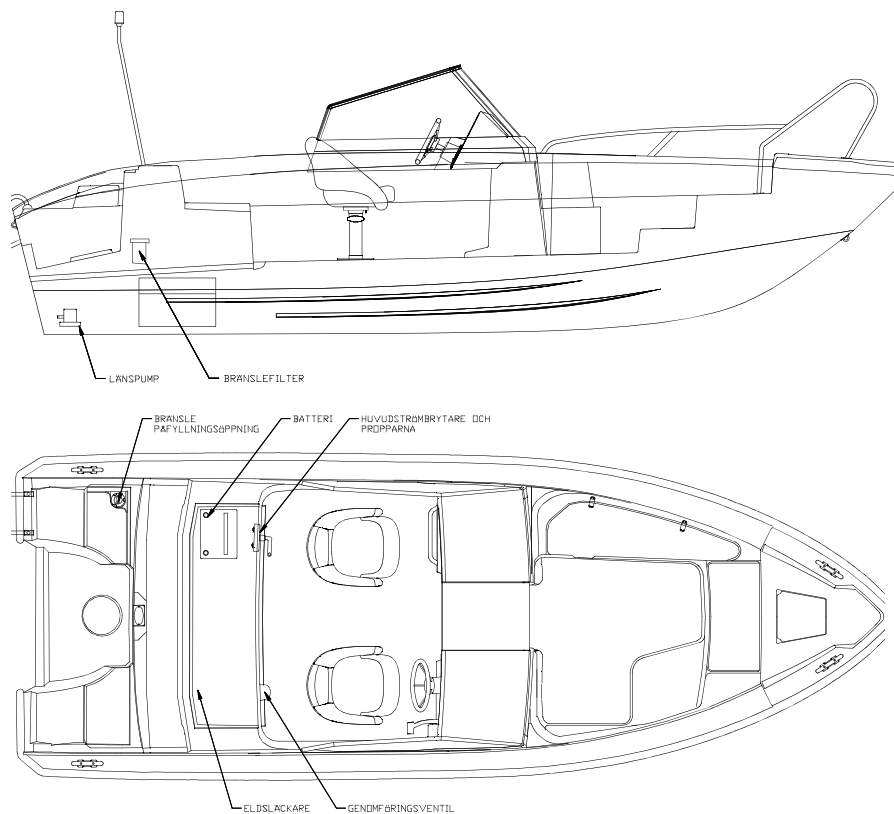


Bild 5. Placering av bordgenomföringar, avstängningsventiler och länsumpar.

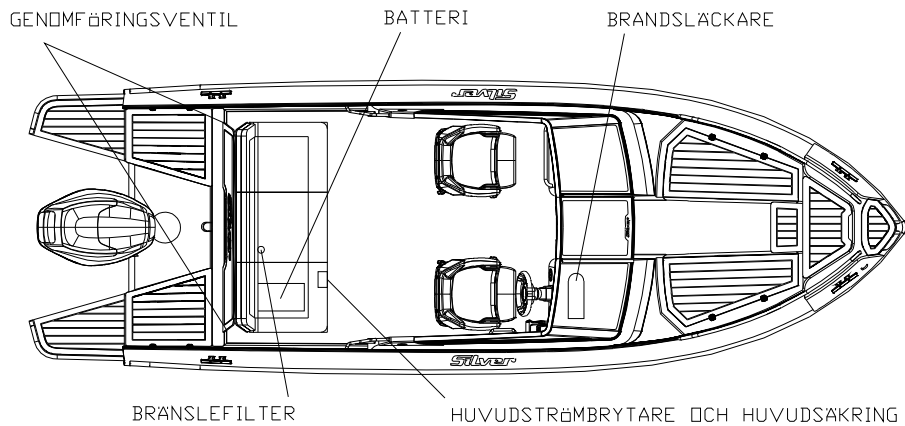
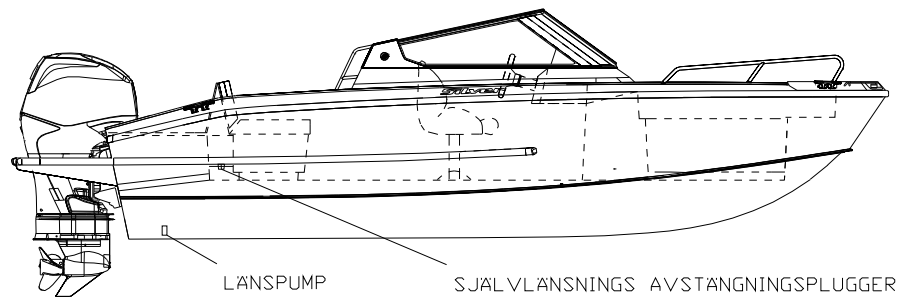


Bild 5. Placering av bordgenomföringar, avstängningsventiler och länsumpar.

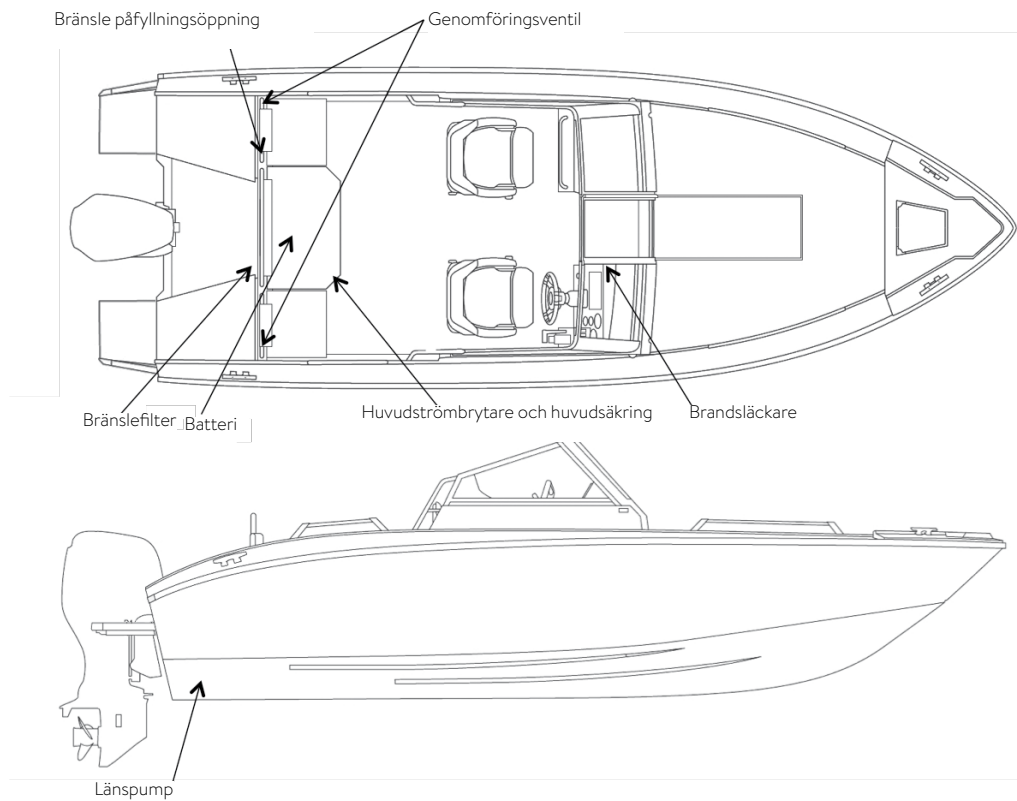


Bild 5. Placering av bordgenomföringar, avstängningsventiler och länspumpar.

Silver Eagle BRX

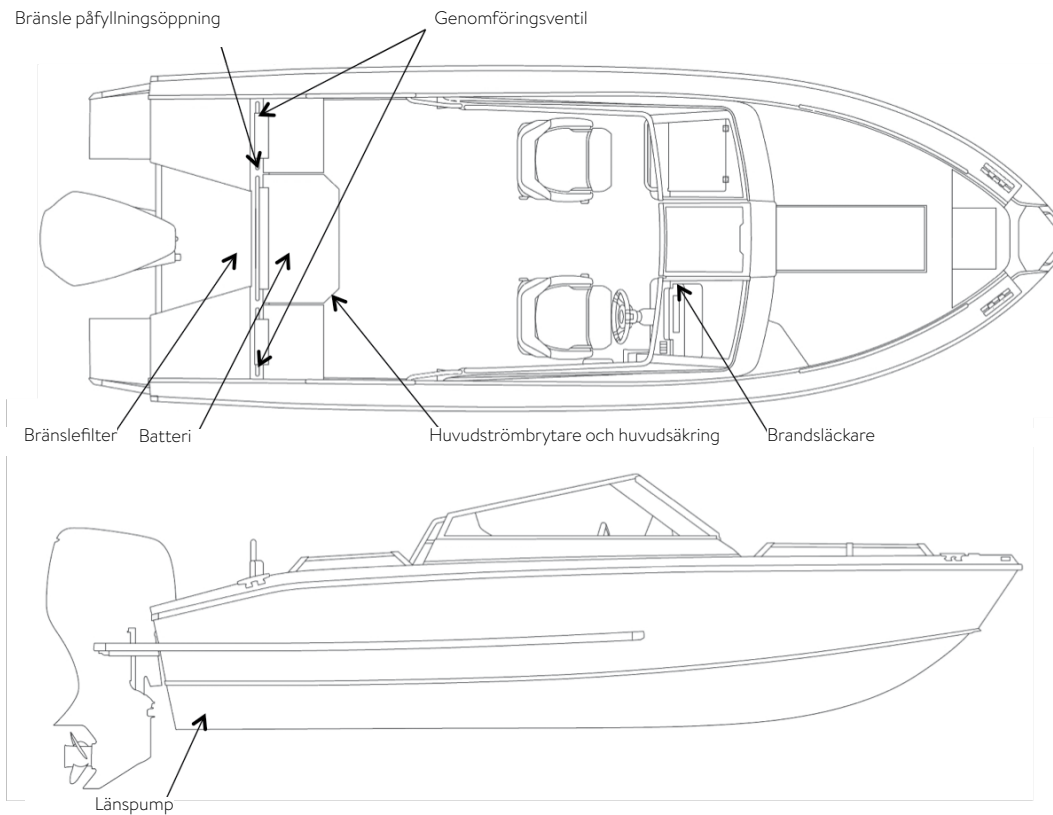


Bild 5. Placering av bordgenomföringar, avstängningsventiler och länsumpar.

TEKNISK INFORMATION	BEAVER BR	FOX AVANT	FOX BR	HAWK BR	SHARK CCX	SHARK BRX	EAGLE BR	EAGLE BRX
Längd, cm	480	495	495	570	585	585	640	640
Bredd, cm	195	195	195	216	225	225	225	225
Vikt, kg	440	510	540	665	710	780	880	860
Djupgående, cm	25	31	31	35	35	35	37	37
V-bottenvinkel, °	18	17,5	17,5	17,8	17,8	17,8	20	20
Bränsletank, liter	-	-	-	115	130	130	150	150
Styrkabel längd, cm	396	396	427	-	-	-	-	-
Fjärrstyrningskabel, cm	274	396	305	335	518	518	670	670
Hydraulstyrkabel längd, cm	-	-	-	500	500	500	600	600
Lättvikt med största möjliga utombordare, kg	622	692	722	944	1021	1089	1175	1155
Största möjliga vikt på utombordare, kg	162	162	162	259	261	259	275	275
Största möjliga vikt under trailertransport, kg	662	732	762	984	1116	1184	1280	1260
Enligt EU:s fritidsbåtsdirektiv	C	C	C	C	C	C	C	C

TEKNISK INFORMATION	BEAVER BR	FOX AVANT	FOX BR	HAWK BR	SHARK CCX	SHARK BRX	EAGLE BR	EAGLE BRX
Sjävlänsande sittbrunn	ja	ja	ja	ja	ja	ja	ja	ja
Antal personer	5	5	5	7	7	7	8	8
Max. rekommenderad motoreffekt, kW (hk)	37 kW (50 hk)	37 kW (50 hk)	44,8 kW (60 hk)	86 kW (115 hk)	104 kW (140 hk)	104 kW (140 hk)	148 kW (200 hk)	148 kW (200 hk)
Största belastning, personer + bränsle, kg	415	415	415	612	620	620	705	705
Båtens tyngd med max. belastning, kg	1037	1107	1137	1556	1641	1709	1880	1860
Skrovmaterial marinaluminium	ja	ja	ja	ja	ja	ja	ja	ja

Av produktionstekniska skäl kan mindre avvikelser förekomma i mått och vikter.

På grund av aluminiumskrovets tillverkningsmetod kan mindre avvikelser uppträda i aluminiumdelarna för botten och sidor. Dessa påverkar inte båtens egenskaper och användbarhet.

Kopplingschema: Fox Avant/BR

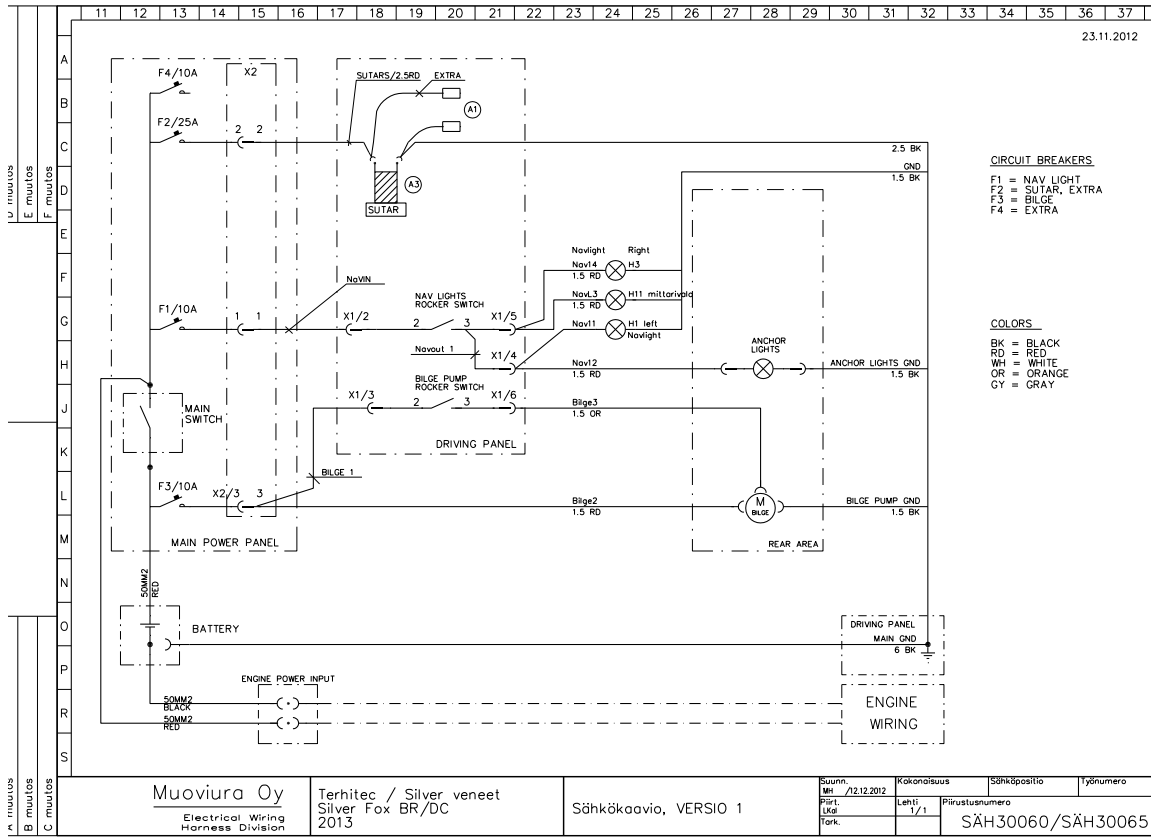


Bild. 6 Elschema

Kopplungschema: Wolf Avant/BR

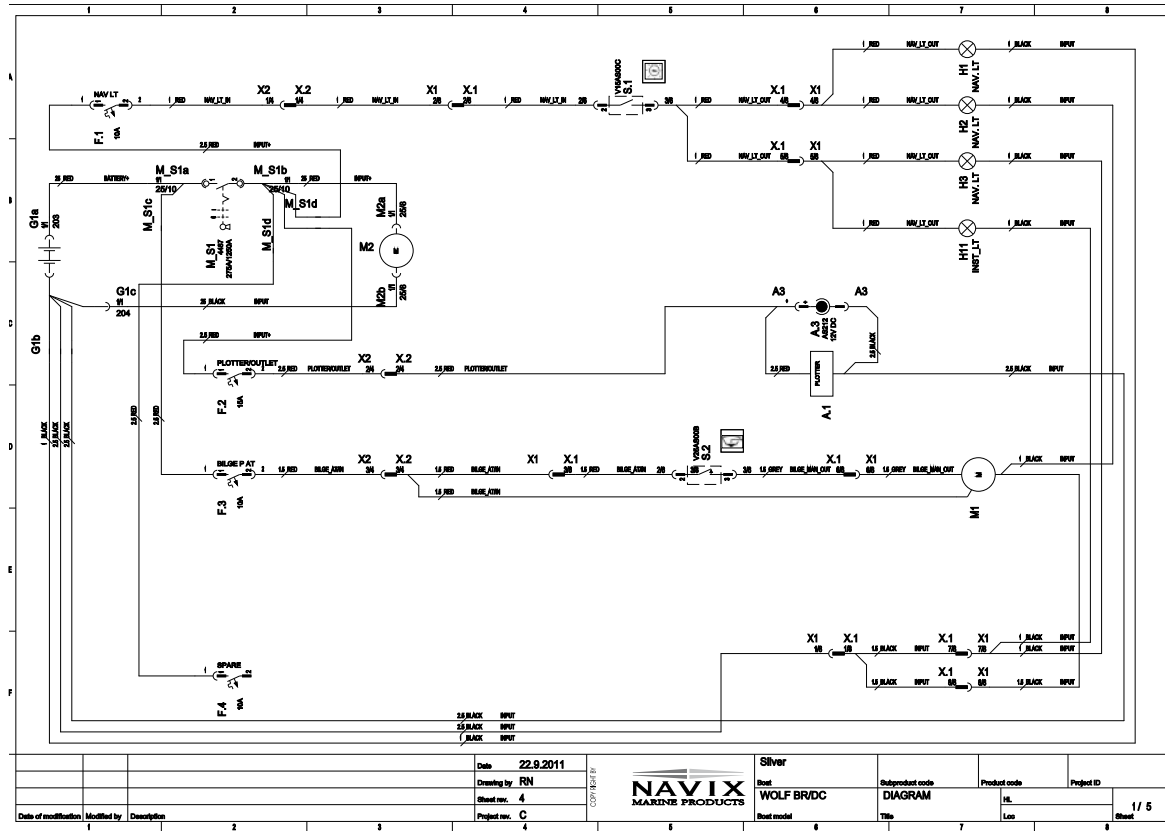


Bild. 6 Elschema

Kopplungschema: Hawk BR

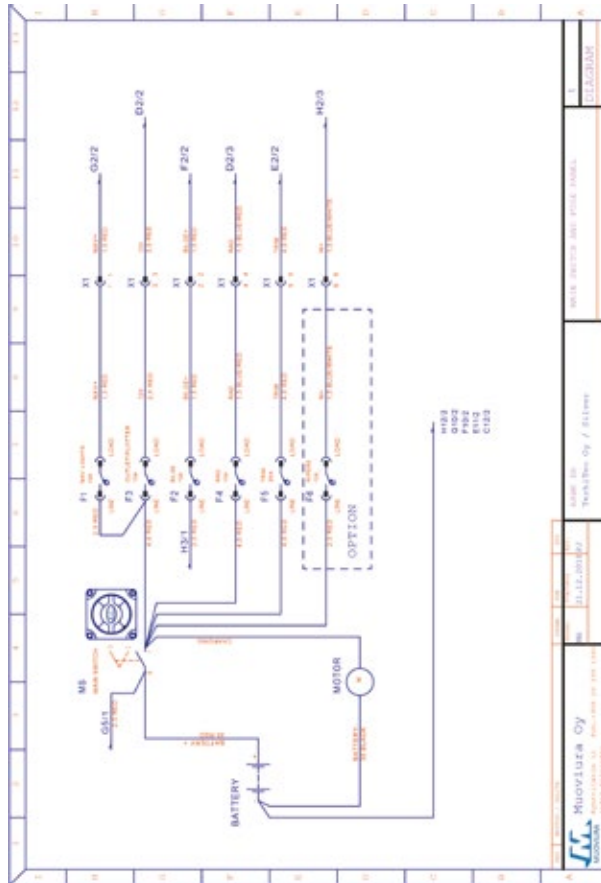
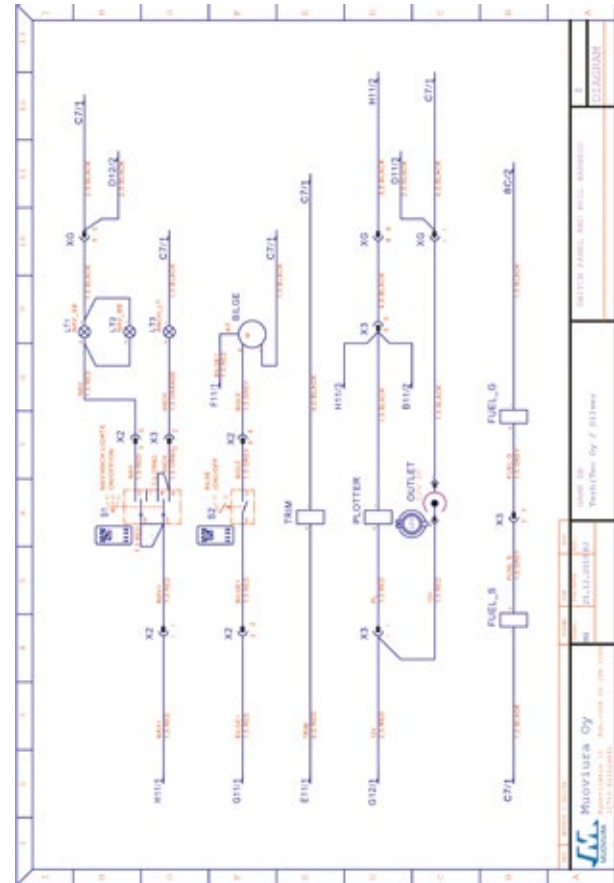


Bild. 6 Elschema



Kopplungsschema: Shark BR

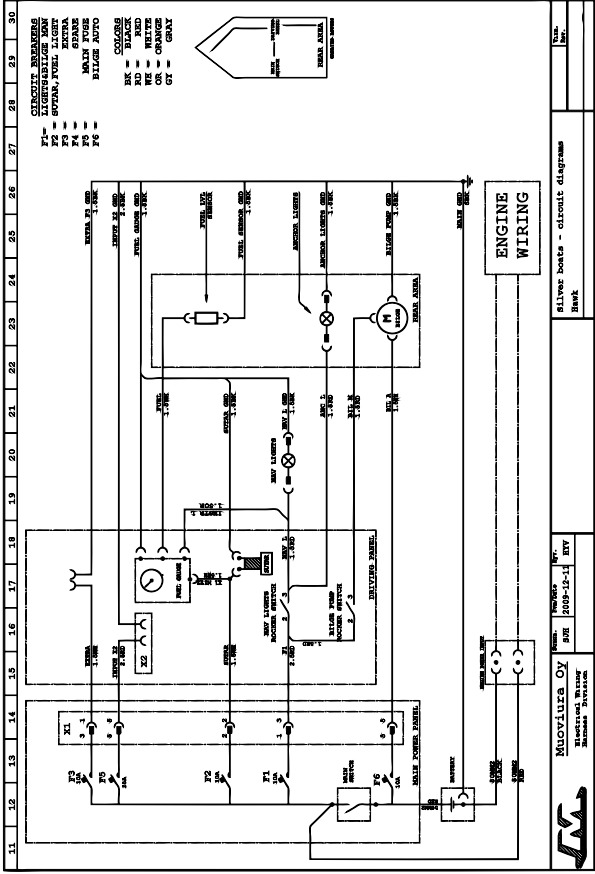
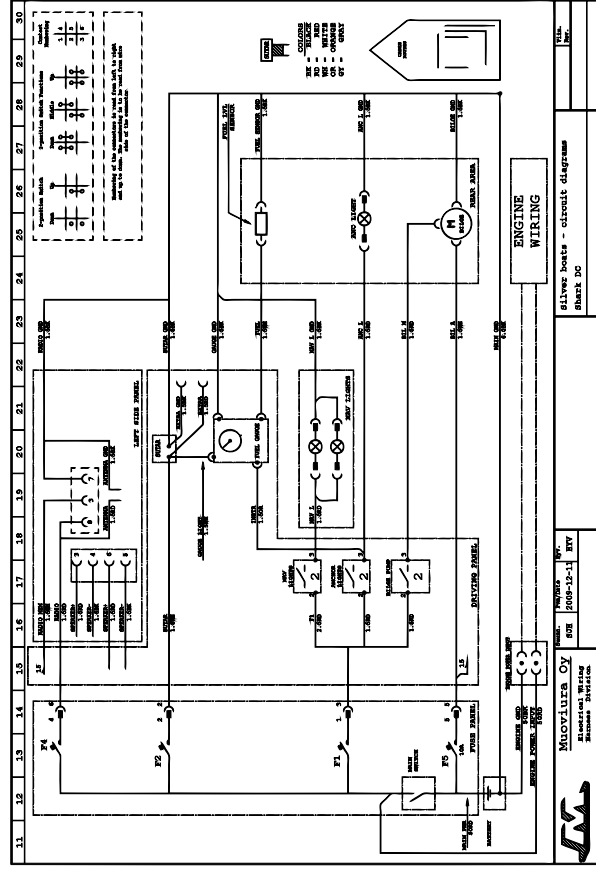


Bild. 6 Elschema



Kopplingschema: Eagle BR

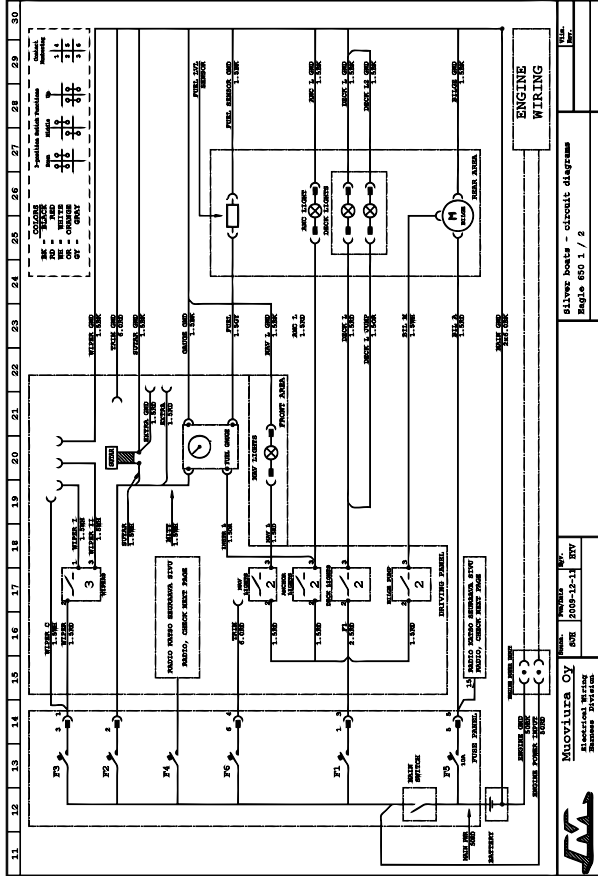
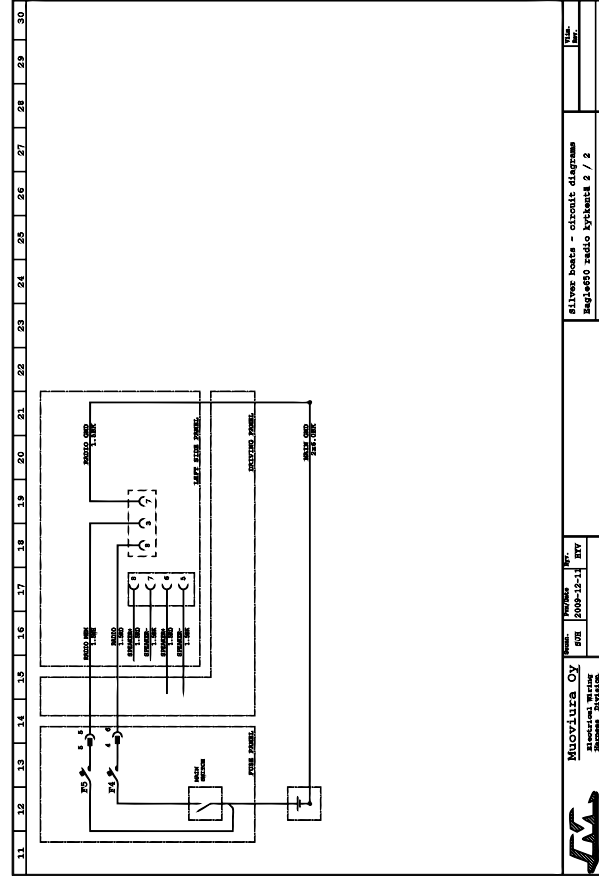


Bild. 6 Elschema



100

Kopplungschema: Eagle BRX

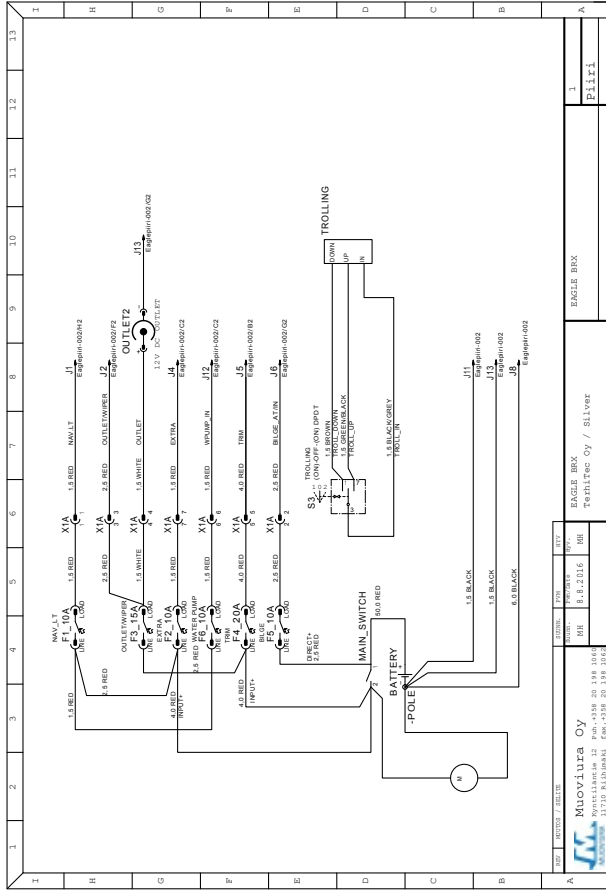
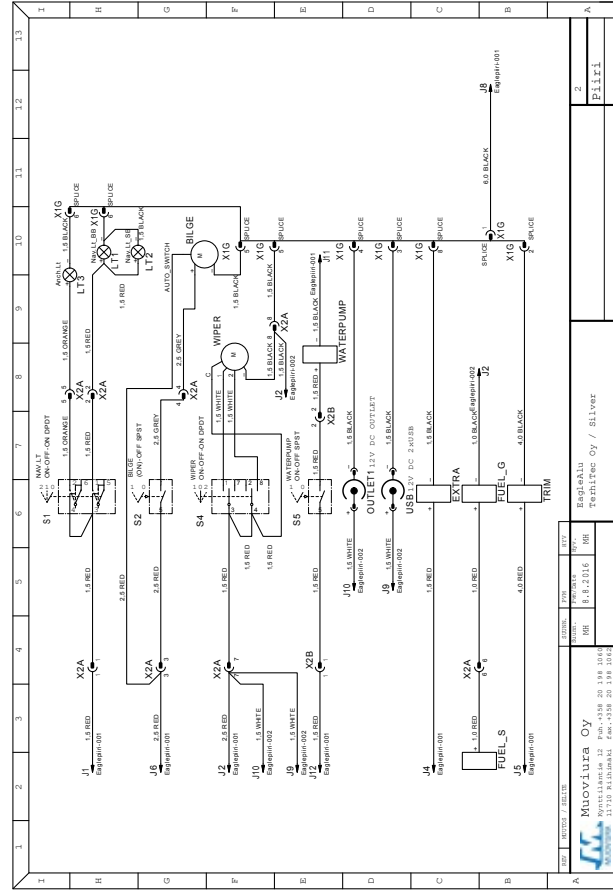


Bild. 6 Elschema



Legend:

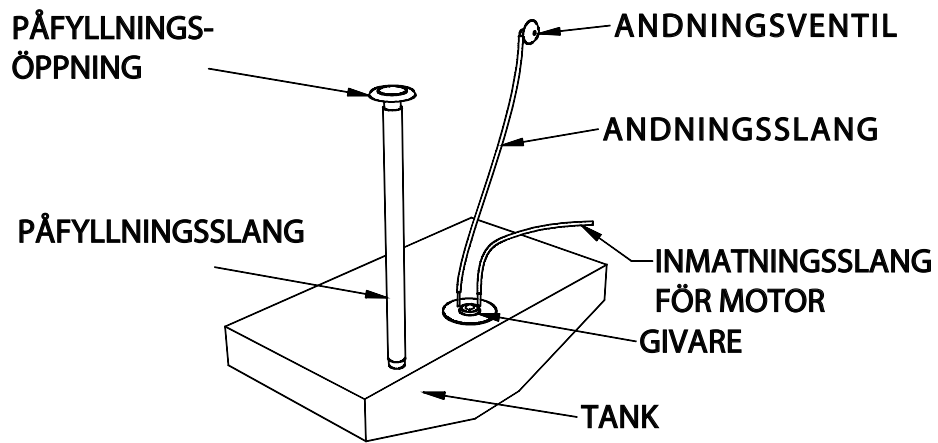
SIZE	INTROD. / BELIEF	DATE	BY	REV
		08/11/2016	MB	1
		08/11/2016	MB	2
		08/11/2016	MB	3

Company Information:
Muoviara Oy
 Vuokkiniemi 12 P.O. BOX 4358 20131 13102
 11770 RIIHIMÄKI, FIN-01582 20131 13102

Equipment: Eagle BRX, Terhitec Oy / Silver

Terminal Block: 2, P111

Tankritning



Nöjesbåt direktivets relevanta säkerhetskrav enligt kontrollgrupp

		Kontrollmetoder som tillämpas		
		Silver Fox Avant/BR	Silver Wolf Avant/BR	Silver Hawk BR
Allmänna krav				
	Basuppgifter	EN ISO 8666:2002	EN ISO 8666:2002	EN ISO 8666:2016
A2.1	Skrovets beteckning	ISO 10087:2006	ISO 10087:2006	ISO 10087:2006
A2.2	Tillverkarens skylt	RCD annex I: A 2.2	RCD annex I: A 2.2	RCD annex I: A 2.2
A2.5	Användarhandbok	EN ISO 10240:2004	EN ISO 10240:2004	EN ISO 10240:2004
Arrangemang och utrustning				
A2.3	Förhindrande av man överbord	EN ISO 15085:2003/DAM 2.3.2	EN ISO 15085:2003/DAM 2.3.2	EN ISO 15085:2003/DAM 2.3.2
A3.7	Förvaring av räddningsflotten			
A3.8	Reservutgång			
A3.9	Förankring och bogsering	EN ISO 15084:2003	EN ISO 15084:2003	EN ISO 15084:2003
A5.7	Navigeringsljus	1972 COLREG	1972 COLREG	1972 COLREG
A5.8	Förhindrande av utsläpp			
Installationer				
A5.1	Maskiner och motorutrymmen			
A5.2	Bränslesystem	EN ISO 11105:1997	EN ISO 11105:1997	EN ISO 10088:2013 EN ISO 11105:1997
A5.3	Elsystem	EN ISO 10133:2012, ISO 28846:1993/A1:2000	EN ISO 10133:2000, EN ISO 28846:1993/A1:2000	EN ISO 10133:2012, ISO 28846:1993/A1:2000
A5.4	Styrsystem	EN ISO 28848 + A1:2000	EN ISO 28848 + A1:2000	EN ISO 10592:1995/A1:2000
A5.5	Gasutrustning			
A5.6	Brandsäkerhet	EN ISO 9094:2015	EN ISO 9094:2015	EN ISO 9094:2015
Dimensionering				
A3.1	Konstruktion	RSG Guidelines, NBS-VTT Extended rule	RSG Guidelines, NBS-VTT Extended rule	RSG Guidelines, NBS-VTT Extended rule
Hydrostatik				
A3.2	Stabilitet och fribord	EN ISO 12217-3:2015	EN ISO 12217-3:2015	EN ISO 12217-3:2015
A3.3	Flytförmåga	EN ISO 12217-3:2015	EN ISO 1221-3:2002	EN ISO 12217-3:2015
A3.6	Högsta tillåtna belastning	EN ISO 14946:2001/AC 2005	EN ISO 14946:2001/AC 2005	EN ISO 14946:2001/AC 2005
A3.4	Skrovets, däckets och däckkonstruktionens öppningar	EN ISO 9093-2:2002	EN ISO 9093-2:2002	EN ISO 9093-2:2002
A3.5	Vattenfyllning	EN ISO 15083:2003	EN ISO 15083:2003	EN ISO 15083:2003
Styregenskaper				
A4	Styregenskaper	EN ISO 11592:2001, EN ISO 8665:2006	EN ISO 11592:2001, EN ISO 8665:2006	EN ISO 11592:2001, EN ISO 8665:2006
A2.4	Sikt från förarplatsen	EN ISO 11591:2011	EN ISO 11591:2011	EN ISO 11591:2011

Nöjesbåt direktivets relevanta säkerhetskrav enligt kontrollgrupp

		Kontrollmetoder som tillämpas	
		Silver Shark BR	Silver Eagle BR/BRX
Allmänna krav			
	Basuppgifter	EN ISO 8666:2002	EN ISO 8666:2002
A2.1	Skrovets beteckning	ISO 10087:2006	ISO 10087:2006
A2.2	Tillverkarens skylt	EN ISO 14945:2004/AC:2005	RCD annex I: A 2.2
A2.5	Användarhandbok	EN ISO 10240:2004	EN ISO 10240:2004
Arrangemang och utrustning			
A2.3	Förhindrande av man överbord	EN ISO 15085:2003+A1:2009	EN ISO 15085:2003/DAM 2.3.2, A1:2009
A3.7	Förvaring av räddningsflotten		RSG Guidelines
A3.8	Reservutgång		
A3.9	Förankring och bogsering	EN ISO 15084:2003	EN ISO 15084:2003
A5.7	Navigeringsljus	EN ISO 16180:2013	1972 COLREG
A5.8	Förhindrande av utsläpp		
Installationer			
A5.1	Maskiner och motorutrymmen	EN ISO 11105:1997, EN ISO 11547:1995/A1:2000	
A5.2	Bränslesystem	EN ISO 10088:2013, EN ISO 21487:2012-A2:2016	EN ISO 10088:2013 EN ISO 11105:1997
A5.3	Elsystem	EN ISO 10133:2012, EN ISO 13297:2014	EN ISO 10133:2012, ISO 28846:1993/A1:2000
A5.4	Styrsystem	EN ISO 10592:1995/A1:2000	EN ISO 10592:1995/A1:2000
A5.5	Gasutrustning		
A5.6	Brandsäkerhet	EN ISO 9094-1:2003, EN ISO 9094:2016	EN ISO 9094:2015
Dimensionering			
A3.1	Konstruktion	EN ISO 12215-5:2008+A1:2014	RSG Guidelines, EN ISO 12215-5:2008, EN ISO 12215-6:2008
Hydrostatik			
A3.2	Stabilitet och fribord	EN ISO 12217-3:2015	EN ISO 12217:2013, EN ISO 12217-1:2015
A3.3	Flytförmåga	EN ISO 12217-3:2015	EN ISO 12217:2013, EN ISO 12217-1:2015
A3.6	Högsta tillåtna belastning	EN ISO 14946:2001/AC:2005	EN ISO 14946:2001/AC 2005
A3.4	Skrovets, däckets och däckkonstruktionens öppningar	EN ISO 9093-1:1997, EN ISO 12216:2002	
A3.5	Vattenfyllning	EN ISO 15083:2003	EN ISO 15083:2003, EN ISO 8849:2003
Styregenskaper			
A4	Styregenskaper	EN ISO 11592-1:2016	EN ISO 11592:2001, EN ISO 8665:2006
A2.4	Sikt från förarplatsen	EN ISO 11591:2011	EN ISO 11591:2011

FÖRSÄKRAN OM ÖVERENSSTÄMMELSE

Nöjesbåtdirektivet 2013/53/EU

TILLVERKARE

Tillverkarens namn: TerhiTec Oy

Adress: Sorvitie 4

Postnummer: FI-63700

Ort: Etseri (Ähtäri)

Land: Finland

Använd modul: B+C, A1

ANGIVEN INSTITUTION

Namn: Eurofins Expert Services Oy

Identifieringsnummer: 0537

Adress: Kivimiehentie 4

Postnummer: FIN-02150 Espoo

Ort: Esbo

Land: Finland

Namn: International Marine Certification Institute (IMCI)

Identifieringsnummer: 0609

Adress: Rue Abbé Cuypers 3

Postnummer: B-1040

Ort: Bryssel

Land: Belgien

Båtens märke och modell	Planerings-kategori	Typgranskningsintyg Nr:	Båttyp	Byggnadsmaterial	Största maskineffekt (kW)	Längd/bredd/djup (m)
Silver Beaver BR	C	EUF129-19006352-C1	Öppen utombordsmotorbåt	Aluminiumlegeringar Glasfiberplast	37	4,80/1,95/0,25
Silver Fox Avant	C	VTT-C-12264-10-vene-001-18			37	4,95/1,95/0,31
Silver Fox BR	C	VTT-C-12263-10-vene-001-18			44,8	4,95/1,95/0,31
Silver Hawk BR	C	EUF129-19005408-C1			86	5,70/2,16/0,35
Silver Shark CCX	C	EUF129-20003471-C1			104	5,85/2,25/0,35
Silver Shark BRX	C	EUF129-21003199-C1			104	5,85/2,25/0,35
Silver Eagle BR	C	VTT-C-11531-10-vene-001-16			148	6,40/2,25/0,37
Silver Eagle BRX	C	VTT-C-11808-10-vene-002-16			148	6,40/2,25/0,37
Silver Eagle BRX	C	VTT-C-11808-10-vene-002-16			148	6,40/2,25/0,37

Jag försäkrar, att ovannämnda nöjesbåt uppfyller alla relevanta säkerhetskrav i enlighet med specifikationen på omstående sida (gäller även det ovan nämnda EU-typgranskningsintyget – ifall ett sådant har givits).



Juha Lindroos, fabrikschef
Datum 1.2.2022

SILVER
OWNER'S MANUAL

PREFACE

Dear new Silver boat owner! Thank you for choosing a Finnish-made Silver boat. We hope you will enjoy using it and that you will be satisfied with your choice.

This Owner's Manual is intended to help you use your boat safely. It provides a detailed description of the boat and related systems and accessories as well as information about the proper operation and care of the boat. Please read this manual carefully before using the boat for the first time.

Naturally, the Owner's Manual is no course in seamanship or boating safety. If this is your first boat or you have traded your old boat in for a new type that you are not familiar with, make sure, for your own comfort and safety, that you gain enough experience in handling and using the boat before accepting command. The dealer, boating clubs and national motor-boating and sailing associations will be happy to recommend local boating schools or competent instructors.

Make sure that the design category for your boat (C) meets the predicted wind conditions and wave heights, and that you and your crew are able to handle the boat in the prevailing weather conditions. A boat in design category C is made to be used in conditions, where the wind force does not exceed 6 bft (beaufort) and the significant wave height is a maximum of 2 meters. Even if your boat is designed to withstand even these occasionally harsh conditions, the conditions might at times be dangerous and can only be handled by a capable and trained crew, a crew that is in good shape and uses a boat that is well-maintained and serviced.

This Owner's Manual is not a detailed maintenance or troubleshooting guide. In case of problems, contact the manufacturer or your dealer. Always have the boat serviced and repaired and any alterations done by qualified personnel. Any modifications that may affect the safety of the boat should be evaluated, carried out and documented by a qualified person. The manufacturer accepts no liability for unauthorised modifications.

In some countries, a special boating licence or authorization may be required to operate the boat. These countries may also apply other additional regulations.

Always keep the boat in good condition. Consider wear and tear due to ageing, rough treatment or misuse. Any boat – irrespective of its strength – may be seriously damaged if it not used properly. Misuse is not part of safe boating. Always adjust your speed and direction of travel to the prevailing swell.

If your boat is equipped with a life raft, read its operating instructions with care. The boat should always have the appropriate safety equipment (life vests, safety harness, etc.) according to the type of boat, weather conditions, etc. In some countries, such equipment is compulsory. The crew should be familiar with the use of all the safety equipment and emergency manoeuvres (for example, reboarding a person falling overboard, towing, etc.). Sailing schools and clubs organise sea rescue exercises on a regular basis.

All persons onboard the boat should wear suitable flotation device (life vest / boating vest) when on deck. Note that in some countries it is mandatory to wear a flotation device at all times when onboard.

KEEP THIS OWNER'S MANUAL IN A SAFE PLACE AND GIVE IT TO THE NEXT OWNER IF YOU SELL THE BOAT.

CONTENTS

1	General	137	5.9	Handling characteristics	146
2	Definitions	137	5.9.1	Driving at high speeds	146
3	Warranty	137	5.9.2	Visibility from the steering position	146
4	Commissioning	138	5.10	Proper seamanship – recommendations and instructions	147
4.1	Registration	138	5.10.1	Protection from falling overboard and means of re-boarding	147
4.2	Insurance	138	5.10.2	Stowage of life raft	147
4.3	Training	138	5.10.3	Ventilation	147
5	Characteristics and operation of the boat	138	5.10.4	Securing loose items	147
5.1	General	138	5.10.5	Respect for the environment	147
5.2	Basic boat data	138	5.10.6	Anchoring, mooring and towing	152
5.3	Maximum number of persons the boat is designed to carry	139	5.10.7	Trailer	152
5.4	Loading	139	6	Maintenance and winterizing	153
5.5	Engine and propeller	140	6.1	Measures before winter docking	153
5.6	Stability and flooding	140	6.2	Washing and cleaning	154
5.6.1	Openings in hull and deck	140	6.3	Winter storage and servicing	154
5.6.2	Bilge pumps and drainage	141	6.4	Measures before launching	154
5.7	Prevention of fire and explosion	144	7	Repairs	155
5.7.1	Engines	144	Appendices		161
5.7.2	Other fuel-burning systems	144			
5.7.3	Fire protection	144			
5.8	Electrical system	145			

BEFORE DEPARTURE

Read this Owner's Manual carefully.
Always check the following items before departure:

PREVAILING WEATHER AND WEATHER FORECAST

Consider wind, wave height, and visibility. Is the design category of your boat, its size and accessories as well as the skills of the master and crew sufficient for the waters in which you intend to travel? In strong winds and high seas, all hatches must be closed to prevent water from entering the boat.

LOAD-CARRYING CAPACITY

Do not overload the boat, and distribute the load evenly. Do not place heavy objects in elevated positions because they may jeopardise the stability of the boat.

PASSENGERS

Make sure that there are enough life vests for all onboard. Before departure explain the duties of every passenger during the trip.

FUEL

Make sure that you have enough fuel, including reserves in case of foul weather.

ENGINE AND EQUIPMENT

Check the operation and condition of the steering system, electrical equipment and the battery and carry out the daily checks specified in the engine manual. Ensure the seaworthiness of the boat by checking for fuel and water leaks, make sure that all the safety gear is onboard, etc. Make sure that the water level in the bilge is at its minimum.

VENTILATION

If the engine compartment in your boat is equipped with a fan, let it run for at least 4 minutes before starting the engine. Start the engine following the manufacturer's instructions. Ensure adequate ventilation around fuel tank(s) to reduce the risk of fire.

STOWAGE OF GOODS

Make sure that all the goods are secured so that they cannot move in heavy seas and strong winds.

NAUTICAL CHARTS

If you are not navigating a route that you know by heart, make sure that you have enough charts to make the trip safely.

DEPARTURE AND LANDING MANOEUVRES

Agree with the crew members who will manage what rope. Make sure that mooring lines, etc., cannot get entangled in the propeller when departing or landing.

Consult the engine manual for information concerning the engine.

1 GENERAL

This Owner's Manual helps you get to know your boat and learn about its characteristics, maintenance and servicing. The manuals for the accessories installed in the boat are included, and reference is frequently made to them. Naturally, you can supplement this manual with the manuals for any additional accessories you may have retrofitted. Space is provided for your own notes at the end of the manual.

2 DEFINITIONS

The following texts are used in this manual to indicate risk or danger:

- DANGER!** Means that there is a serious risk of injury or death unless proper precautionary action is taken.
- WARNING!** Means that there is a risk of injury or death unless proper precautionary action is taken.
- CAUTION!** Reminds of a safe procedure or highlights an unsafe procedure that may lead to an injury or damage to the boat or its components.

This manual makes use of the SI units of measurements. Other units may be used in brackets in places.

3 WARRANTY

The manufacturer gives the boat and the accessories installed at the boatyard a two-year warranty in accordance with the terms indicated on the warranty card. Warranties for the following components are given by the respective manufacturers:

- engine and drive
- trim tabs
- stove, refrigerator, and heater
- compass
- instruments
- navigation equipment.

The warranty certificates for these devices and the contact details of the suppliers are attached. In case of inquiries concerning other equipment, please contact

TerhiTec Oy,
Sorvitie 4, FI-63700 Ähtäri, Finland
Tel.+358 20 510 200
silver@terhitec.fi

4 COMMISSIONING

4.1 REGISTRATION

Under the Finnish Boating Decree, motorboats with an engine with an output of at least 15 kW or a hull length of at least 5,5 meters, must be entered in the National Craft Register. For more details, contact the local register office (in Finland: TraFi). A person operating a registered boat must be at least 15 years of age.

4.2 INSURANCE

Boat insurance may cover damage sustained at sea or when the boat is transported over land or docked. Check the insurance liability before the boat is lifted out of water. Indirectly, insurance may also improve safety at sea: in case of an accident, you can concentrate on saving human life. Contact an insurance company for information about boat insurance.

4.3 TRAINING

No one is born a master. Many books on boating and navigation are available. Check about the possibilities of attending navigation and boating courses. While they will get you started, true confidence in handling, navigation, mooring and anchoring is only achieved through long practice. It is also advisable to find out about the local boating clubs and their activities.

5 CHARACTERISTICS AND OPERATION OF THE BOAT

5.1 GENERAL

This Owner's Manual is not intended to be a complete servicing and maintenance guide. However, it will help you get to know your boat and its characteristics and operate it safely.

5.2 BASIC BOAT DATA

The technical data on the various Silver boat models is listed in the following table:

Design category:

Category C: Designed for voyages where conditions up to and including wind force 6 (Beaufort scale), or 14 m/s, and significant wave heights of up to 2 m may be experienced (see Note below). Such conditions may be encountered on open lakes, estuaries, and coastal waters in reasonable weather conditions.

Category D: Designed for voyages where conditions up to and including wind force 4 (Beaufort scale), or 8 m/s, and significant wave heights of up to 0.3 m may be experienced (with occasional wave heights of 0.5 m). Such conditions may be encountered in sheltered waters and coastal waters in good weather.

Note:

Significant wave height means the average height of the highest 1/3rd of the waves over a given period, which is equivalent to the wave height estimated by an experienced observer. Waves of double that height may occasionally be experienced.

Main dimensions and capacities:

The boat's length, beam, draught, total weight, etc., and tank capacities are indicated in the Technical Specifications in Appendix 1.

Manufacturer's type plate:

A manufacturer's type plate, that shows some of the information above, is affixed within the field of vision of the pilot.

Supplementary data is provided in the appropriate sections of this manual.

5.3 MAXIMUM NUMBER OF PERSONS THE BOAT IS DESIGNED TO CARRY

The maximum numbers of persons the different Silver boat models are designed to carry are indicated in the following table. The seats intended for the passengers are indicated in Fig. 1.

WARNING! Never exceed the maximum number of passengers. Irrespective of the number of people onboard, the combined weight of the passengers and equipment may never exceed the maximum permissible load (see Loading). Always use the seats provided.

Maximum number of passengers:

Silver Fox Avant/BR	5
Silver Wolf Avant/BR	6
Silver Hawk BR	7
Silver Shark BR	7
Silver Eagle BR	8
Silver Shark BRX	7
Silver Eagle BRX	8

5.4 LOADING

The maximum permissible load that Silver boats are designed to carry include the following:

- a) total weight of the persons onboard (an adult is assumed to weigh 75 kg and a child 37.5 kg)
- b) basic equipment
- c) weight of the liquids carried in portable containers (water, fuel, etc.)
- d) total weight of the consumable liquids in integrated tanks (water, fuel, etc.) (with full tanks)

The recommended weight only includes the weight components listed above.

WARNING: When loading things aboard, never exceed the maximum permissible load. Position the load carefully to ensure the optimum balance of the boat (even keel). Do not place heavy objects in elevated positions.

Do not install or mount any heavy accessories or equipment that raise the boat's center of gravity.

5.5 ENGINE AND PROPELLER

The maximum engine outputs that may be used on Silver boats are indicated in the table on page 177. Follow the motor manufacturer's instructions in the selection of the propeller.

Maximum permissible load, passengers + fuel:

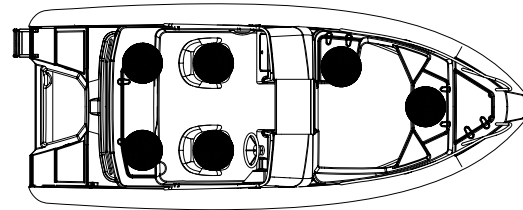
Silver Fox Avant/BR	415 kg
Silver Wolf Avant/BR	490 kg
Silver Hawk BR	615 kg
Silver Shark BR	617 kg
Silver Eagle BR	705 kg
Silver Shark BRX	617 kg
Silver Eagle BRX	705 kg

Maximum permissible load includes following the amount of fuel:

	Fuel in portable containers, kg	Fuel in integrated tanks, kg
Silver Fox Avant /BR	40	
Silver Wolf Avant/BR	40	
Silver Hawk BR		87
Silver Shark BR		92
Silver Eagle BR		105
Silver Shark BRX		92
Silver Eagle BRX		105



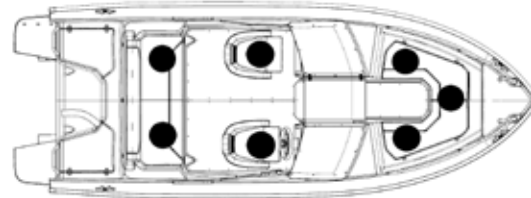
Silver Fox Avant



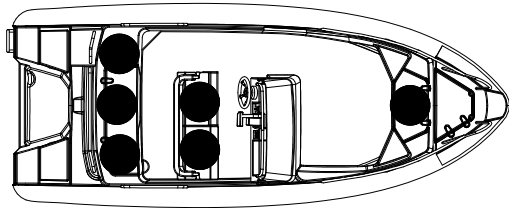
Silver Wolf BR 510



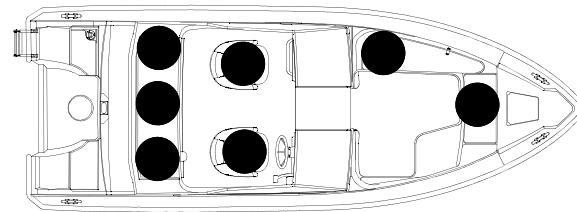
Silver Fox BR



Silver Hawk BR 540

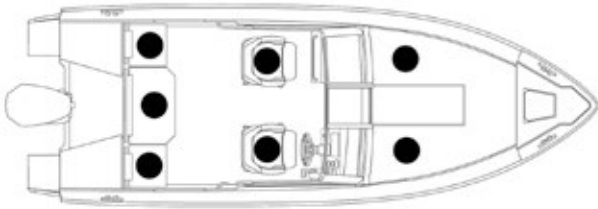


Silver Wolf Avant 510

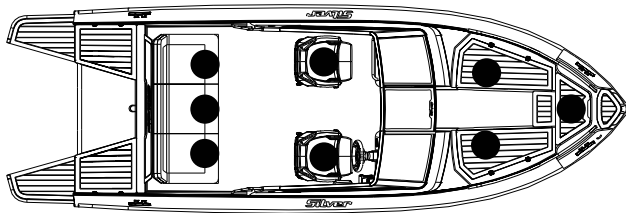


Silver Shark BR

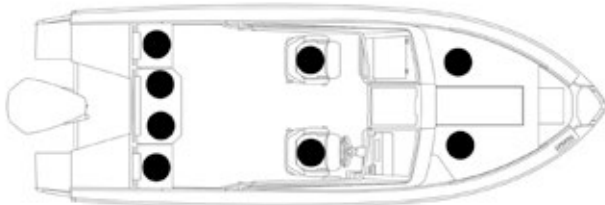
Fig. 1. Seats for maximum permissible number of passengers.



Silver Shark BRX



Silver Eagle BR



Silver Eagle BRX

Fig. 1. Seats for maximum permissible number of passengers.

5.6 STABILITY AND AND PREVENTION OF FLOODING

5.6.1 OPENINGS IN HULL AND DECK

The location of thru-hulls and related shut-off valves are indicated in Fig. 5.

The Silver boats are lined with a self-draining fiberglass or aluminium interior. The self-draining outlets in the aft corners of the interior must be kept open, unplugged and free of debris to ensure drainage.

To ensure that the self-draining works properly, make sure that any extra baggage and equipment is removed from the floor and from the container boxes before you leave the boat to the dock. Make sure that the boat floats sideways as balanced as possible by balancing other load items.

CAUTION! Despite self-drainage, water may find its way into the bilge through motor well openings and inspection doors. Check the bilge level before setting out to the sea and drain it with the bilge pump provided.

If the boat is to carry a heavier-than-normal load, close the self-draining outlets to prevent water from entering the cockpit/interior. When the boat is loaded past the maximum permissible load, it is possible that water may enter the self-bailing interior. If this happens, enter the plug into the self-draining outlet. When the load is reduced, remember to remove the self-draining outlet plug.

5.6.2 BILGE PUMPS AND DRAINAGE

Silver boats are equipped with an automatic electric bilge pump in the location shown in Fig. 5. When the sensor detects the presence of water in the bilge, the pump drains it automatically. The pump is always in standby mode irrespective of the position of the main circuit breaker provided that the battery has been installed and connected. The electric bilge pump can also be operated from the switch panel. The capacity of the bilge pump is about 45 litres/min. Boats without a manual electric pump installed do not feature an automatic emptying function: in this case, the pump is engaged by a switch in the switch panel.








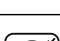
The electric bilge pump is operated from the switch panel described in Section 5.8.

Carry out regular checks to ensure that the ends of the bilge pump suction hoses are not blocked by debris.

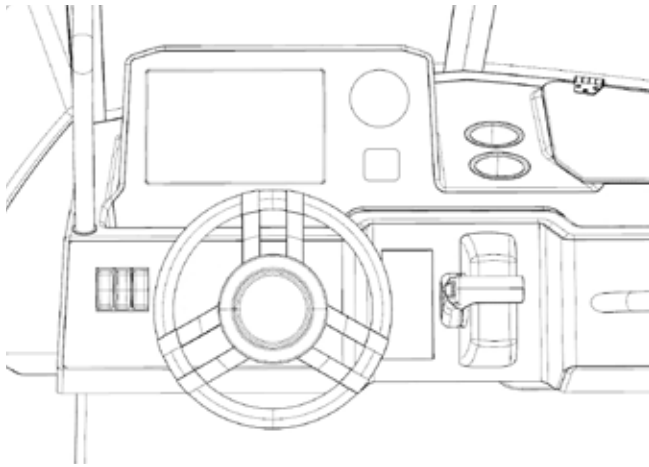
WARNING! The bilge pump system is not designed for controlling leaks resulting from running aground or other such damage.

CAUTION! Check the bilge pump regularly for correct operation. Remove any debris from the pump suction inlets.

Switch symbols on Silver boats

Symbol	Explanation
	Navigation lights
	Anchor light
	Windshield wiper
	Bilge pump
	Trim tabs
	Interior light
	Heater
	Trolling

FOX AVANT



FOX BR

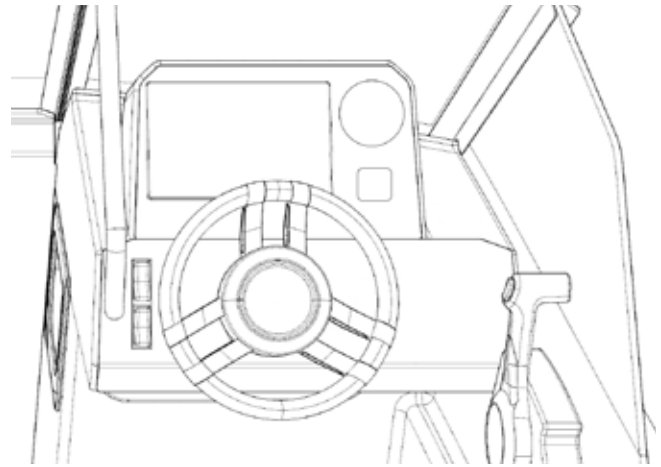
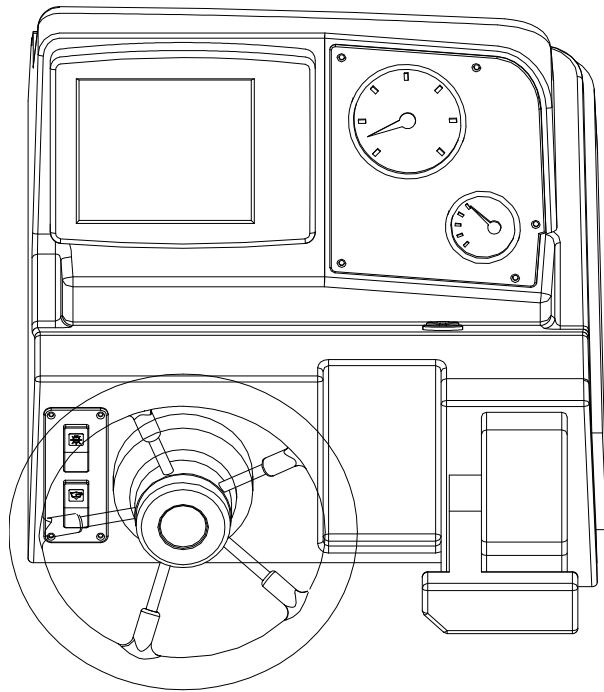


Fig. 2. Switch panel and fuses.

FOX DC



WOLF AVANT

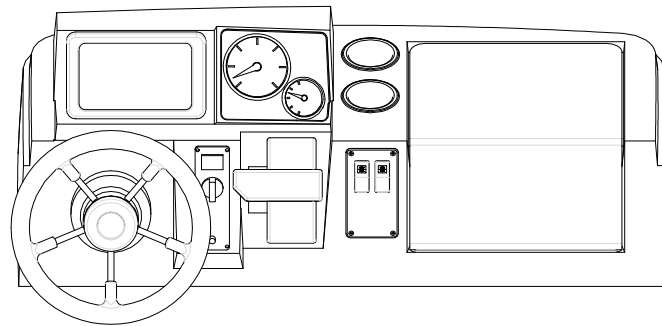
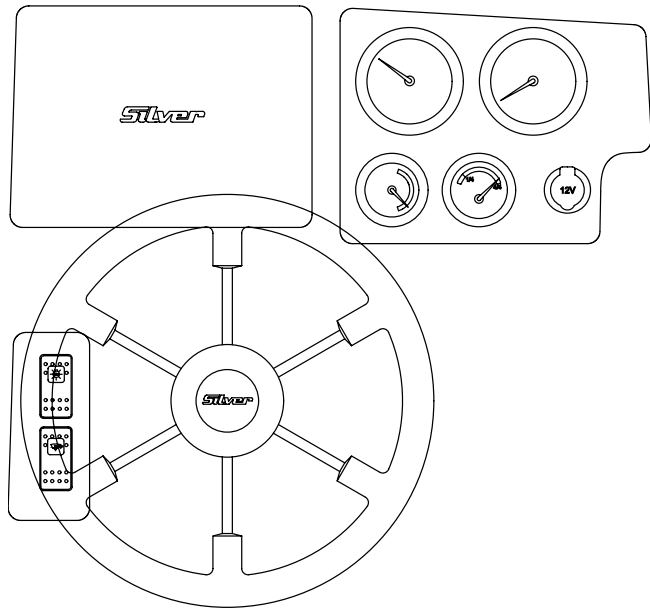


Fig. 2. Switch panel and fuses.

WOLF BR



HAWK BR

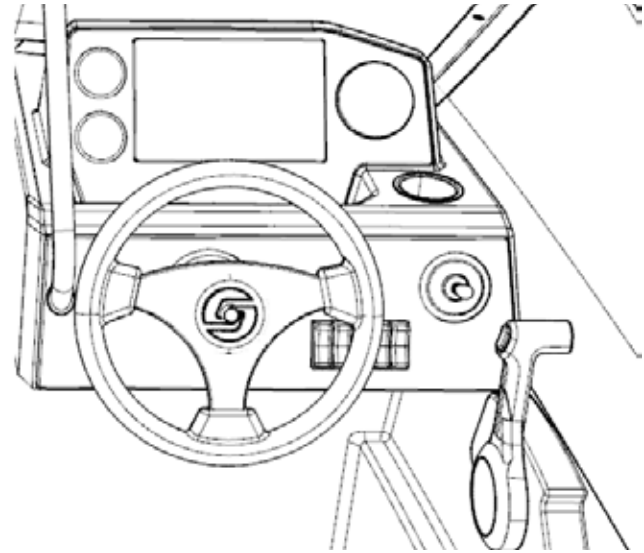
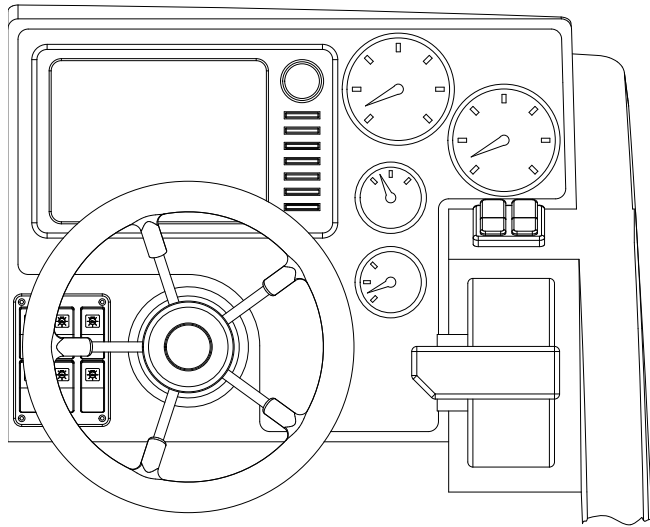


Fig. 2. Switch panel and fuses.

SHARK BR/BRX



EAGLE BR/BRX

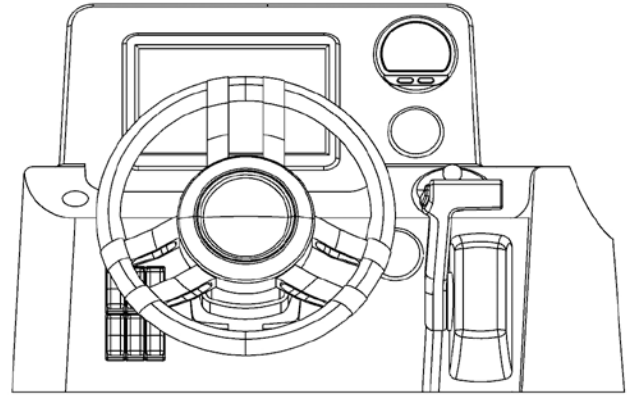



Fig. 2. Switch panel and fuses.

5.7 PREVENTION OF FIRE AND EXPLOSION

5.7.1 ENGINES

If the engine compartment in your boat is equipped with a fan, let it run for at least 4 minutes before starting the engine as indicated in the warning sign in front of the pilot. Also make sure that the ventilation openings are open and free from debris, etc.

Before refuelling switch off the engine, stove, heater and put out any cigarettes. Do not operate any switches or devices that may produce sparks.

The fuel inlet () is located on the stern deck.

When refuelling at a service station, do not use a plastic funnel because it will prevent the discharge of static voltage between the filler pistol and fuel inlet bushing. After refuelling (check tank capacity in Section 5), make sure that no fuel has leaked into the bilge or engine well. Wipe off any fuel splashes right away.

Space has been provided for one slip tank under the aft seat. Do not keep any reserve canisters in a non-ventilated space or leave them loose.

Do not leave any loose objects in the engine well that may get in touch with hot engine parts or damage the fuel lines. Check the fuel lines once a year for wear.

5.7.2 OTHER FUEL-BURNING SYSTEMS

If the boat is equipped with a paraffin heater, separate instructions are provided with the boat. Use only high-grade paraffin for fuel. Before refuelling switch off the engine, stove, heater and put out any cigarettes. Do not operate any switches or devices that may produce sparks. Wipe off any fuel splashes right away.

5.7.3 FIRE PROTECTION

All Silver boats come with a 2 kg hand-held fire extinguisher (13A70BC).

Fire extinguishers need to be serviced annually. Extinguishers older than 10 years may not be used unless a new pressure test is carried out. If the extinguisher is replaced, the new device must have the same extinguishing capacity.

Keep the bilge clean and check the systems for any fuel or fuel vapour leaks regularly. Do not suspend any freely hanging curtains or other fabrics above or in the vicinity of the stove.

Never

- leave the boat unattended when the stove or heater is in operation.
- make any modifications to any boat systems (particularly the electrical, fuel or gas system) or allow any unauthorised person to do so.
- fill any fuel tanks or change gas bottles when the engine is running or the stove or heater is in operation.
- smoke when handling fuel or gas.
- obstruct or make any modifications to the boat ventilation system

The boat owner/operator is obliged to:

- make sure that the fire-extinguishing equipment is easily obtainable, even when the boat is loaded
- inform the crew about where the fire-extinguishing equipment is placed and how it should be used

Observations for the user concerning safety measures:

- Keep the bilge clean and free of debris, and regularly check the systems for any fuel leakage or fuel and gas vapour.
- When parts for the fire-extinguishing units are changed, only similar parts with the same IDs or parts with similar technical fire-extinguishing abilities are to be used.

Never:

- block access to the security equipments, e.g. fuel valves, gas valves, electrical system switch

5.8 ELECTRICAL SYSTEM

The wiring diagrams of the boat are shown in a special appendix. Location and operation of the main circuit breaker:

- See position of the main circuit switch in figure 5. Note that the model of the main electrical switch might vary slightly between the boat models (ex. BRX).
- Position “O”: Battery or both batteries are turned off
- Position “1”: the battery is in use, the charger is recharging the battery/batteries

The locations of the instruments and switches for the electrical equipment are shown in Fig. 6. The circuit fuses are located next to the appropriate switch and the fuse sizes are indicated in Fig. 6. The

Silver boat models feature resetting fuses that can be reconnected after being blown by flipping up the tipping switch.

If you leave the boat for a longer time, switch off the current from the main circuit breaker.

When removing or re-installing batteries, take care not to touch the poles of the battery with any metal object simultaneously or the pole and the metal hull of the boat.

Use only the charger installed in the boat or a device of equal capacity to recharge the batteries. Excessive recharging current causes a risk of explosion.

When connecting the system to shore power, first connect the boat outlet and then the jetty outlet.

WARNING! Never touch any part of a live AC system.

WARNING! When the boat is connected to shore power, never swim near the boat. A defective cable may cause an electric shock.

CAUTION! Never switch off the current from the main circuit breaker while the engine is running.

CAUTION! Do not use the metal hull of the boat as an electrical conductor.

Remember:

- never to make any electrical installations while the power is turned on
- not to make any changes to the boat's electrical system or related drawings. Changes and service should always be made by a specialized boat electrician.
- never to change the overcurrent protection nominal amperage.
- not to install or replace electrical devices with components, due to which the nominal amperage would be exceeded
- never to leave the boat unattended while the electrical circuit is connected, except for the circuits for the bilge pump, fire-extinguishing system or alarm system.

5.9 HANDLING CHARACTERISTICS

5.9.1 DRIVING AT HIGH SPEEDS

Do not use the boat if the engine output exceeds the maximum power indicated on the manufacturer's plate.

A few basic rules for adjusting the power trim:

- Use the "bow down" position when making the boat plane.
- When the boat is planing and if the swell is low, lift the bow until the boat starts to porpoise or the propeller loses its grip. Then lower the bow slightly until the boat stabilises. Optimise the power trim by means of the log.
- In head sea, lower the bow for a smoother ride. In following sea, lift the bow to prevent it from nose-diving.

Get acquainted with the engine manual as well.

Normally, an outboard engine is installed in the lowest position on the transom.

WARNING!

At high speeds, adjust the power trim with great care – it might alter the behaviour of the boat radically. Do not drive the boat with the bow too low to prevent the boat from turning abruptly. Do not drive at high speeds with a negative power trim (bow low). If you do so, the boat may veer to one side and become unstable when turning.

WARNING!

Waves make it harder to control the boat and tend to make it heel. Reduce the speed when waves get high.

Learn and follow the rules of the waterways and comply with the COLREG (Convention on the International Regulations for Preventing Collisions at Sea) regulations. Navigate with care and use new or updated nautical charts.

Always adjust your speed to prevailing conditions. Consider the following:

- Swell (listen to your passengers)
- Wake (greatest when starting to plane and smallest at displacement speeds below 6 knots). Observe the No Waves signs. Reduce your speed to diminish the wake out of respect for others and for your own safety.
- Visibility (islands, fog, rain, sun in your eyes)
- Familiarity with the route (time required for navigation)
- Width of the channel (other boaters, noise and wake hitting the shore)
- Room required for stopping and evasive manoeuvring.

5.9.2 VISIBILITY FROM THE STEERING POSITION

When the weather is fine and the sea calm, boating is simple provided that you keep a sharp lookout in accordance with the COLREG regulations. Make sure that you have the best possible visibility from the steering position:

- Position the passengers, curtains, etc., in such a way that they do not limit your field of vision.
- Do not drive continuously at the planing threshold because the high bow will decrease visibility.
- Control the attitude of the boat by adjusting the power trim to prevent the rising bow from reducing visibility.
- Use windshield wipers when necessary.
- In poor visibility conditions, open the cabin roof hatch to see better.
- Keep a lookout astern particularly in shipping lanes.

When it is dark or visibility is limited (e.g. fog), switch on the navigation lights. Turn off the cabin lights if the reflections decrease visibility. Give instructions on how to safely conduct when leaving the shore and/or how to prevent the propeller from rotating when turning on the engine (in other words, ask the driver to make sure the transmission is in neutral gear).

Give instructions to always keep the emergency stop cord attached to the driver while the boat is moving and to keep it attached until maneuvering the boat requires the driver to detach the cord (i.e. when docking).

Do not sit in the bow area cockpit when the boat is moving at high speeds.

5.10 PROPER SEAMANSHIP

– RECOMMENDATIONS AND INSTRUCTIONS

5.10.1 PROTECTION FROM FALLING OVERBOARD AND MEANS OF RE-BOARDING

In calm seas, the easiest way of re-boarding is to use the swim ladder mounted onto the transom. The ladder can also be pulled down by a person who is in water. See the rescue ladder positions in figure 4.

5.10.2 STOWAGE OF LIFE RAFT

All over 6 m long boats should have a designated place for a life raft pointed out. The recommended positions are marked in figure 5, pages 158-159.

5.10.3 VENTILATION

The stove draws the oxygen required for combustion from the cabin and generates combustion gases. Provide adequate ventilation when using the stove.

At slow speeds under unfavourable circumstances (following wind), exhaust fumes may find their way into the cabin through the open door. If you smell any exhaust fumes, keep the door closed and ventilate the cabin via the deck hatches.

Provide adequate ventilation in the sleeping compartment as well.

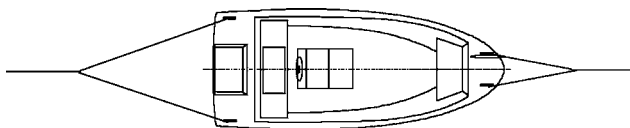


Fig. 3. Location of strong points for towing, anchoring and mooring.

Strong point strengths:

Silver Fox Avant/BR	12,1 kN
Silver Wolf Avant/BR	13 kN
Silver Hawk BR	14 kN
Silver Shark BR/BRX	15,5 kN
Silver Eagle BR/BRX	17,4 kN

5.10.4 SECURING LOOSE ITEMS

Secure heavy loose items, such as anchors, firmly before departure.

5.10.5 RESPECT FOR THE ENVIRONMENT

Protecting the watercourses and the environment is a point of honour for a boater. Do not:

- spill fuel and oil
- release toilet waste into the water
- dump rubbish overboard or leave it on the shore
- release detergents or solvents into the water
- make loud noise at sea and in marinas
- make large wakes particularly in narrow straits and shallow waters.

Comply with all local laws and regulations. Read the international regulations on preventing the contamination of the marine environment (MARPOL) and follow them.

5.10.6 ANCHORING, MOORING AND TOWING

Always moor your boat in a sheltered location as the conditions may change quickly. The mooring lines should be fitted with compensators to reduce jerking. Use large enough fenders to avoid rubbing. Ensure that the aluminium hull of the boat in dock or buoy mooring does not come in touch with any other metal part (e.g. locking or buoy chain), as this may cause galvanic corrosion between the metals.

We recommend the following mooring line thicknesses and anchor weights for your boat:

Mooring lines	ø 12 mm
Anchor line	ø 12 mm
	length 35 m
Anchor chain	ø 8 mm
	length 3 m

To calculate the right weight of the anchor for your boat, use the following formula:

$$\text{Weight of boat (tonnes) + length (m) + beam (m) = anchor weight (kg)}$$

A lightweight anchor may be lighter than this, but it should still be 60 % of the weight yielded by the formula.

Maximum permissible load, passengers + fuel:

Silver Fox Avant/BR	415 kg
Silver Wolf Avant/BR	490 kg
Silver Hawk BR	615 kg
Silver Shark BR	617 kg
Silver Eagle BR	705 kg
Silver Shark BRX	617 kg
Silver Eagle BRX	705 kg

Maximum permissible load includes following the amount of fuel:

	Fuel in portable containers, kg	Fuel in integrated tanks, kg
Silver Fox Avant/BR	40	
Silver Wolf Avant/BR	40	
Silver Hawk BR		87
Silver Shark BR		92
Silver Eagle BR		105
Silver Shark BRX		92
Silver Eagle BRX		105

WARNING! Do not try to stop the boat by hand. Never put your hand or foot between the boat and the jetty, bank or another boat. Practice landing in easy conditions and apply engine power with restraint but determination.

CAUTION! When mooring the boat, consider the shifting of the wind, rise or fall of the water level, wake, etc. Additional advice is available from your insurance company, etc.

When towing another boat, use a floating towing line of sufficient strength. Start the towing operation at low speed without jerking and overloading the engine. If you are towing a dinghy, adjust the length of the towing line so that the dinghy rides on the wake. However, in narrow straits and heavy seas, pull the dinghy closer to reduce yawing. Secure all the equipment in the dinghy firmly in case it capsizes. Cover the dinghy on open waters to prevent splashes from filling it.

When towing or being towed, attach the towing line to the strong points indicated in Fig. 3.

WARNING! The towing line is subjected to high tension. If it snaps, the free end may whiplash dangerously. Always use a sufficiently thick rope and stay clear of it when towing.

CAUTION! When you are towing another boat or being towed, always use modest speeds.

CAUTION! The towing line should always be attached in a way that allows you to detach it even when it is subject to high loads and tension.

5.10.7 TRAILERING

A Silver boat can be easily transported on a trailer. Make sure that the trailer is suitable for your boat: that there are enough supports to reduce point loads, its load-bearing capacity is sufficient to carry the boat, engine, equipment, etc.

The maximum permissible weight of the trailer is indicated in the vehicle registration.

The trailer keel supports should carry most of the weight of the boat. Adjust the side supports to ensure that the boat is not jolted from side to side. Check once more that the trailer is securely hitched to the towing hook.

When you reach your destination, clean the boat. Thoroughly rinse any mud and salt that has accumulated on the boat. Take extra care to rinse the aluminium sides to prevent salt from leaving permanent marks on the surface.

When you reach your destination, clean the boat. Thoroughly rinse any mud and salt that has accumulated on the boat. Take extra care to rinse the aluminium sides to prevent salt from leaving permanent marks on the surface.

CAUTION! The trailer should be slightly front-heavy. Make sure that the boat is firmly attached to the trailer and its weight is uniformly distributed over the supports. A jolting boat will keep hitting individual supports and the hull may be damaged in the process.

6 MAINTENANCE AND WINTERIZING

Consult the engine manual for servicing recommendations. Carry out the necessary measures or have them performed by an authorized service centre. Other items requiring regular maintenance include:

- steering and controls
- bilge pumps
- heater
- stove
- fire extinguisher
- canopy.

Carry out the servicing in accordance with specific instructions and manuals.

6.1 MEASURES BEFORE WINTER DOCKING

If subzero temperatures are to be expected, drain the cooling water from the engine as described in the engine manual. Lift your Silver boat out of water well before the lake or sea freezes. Your boat is not designed for use in ice or for in-water storage in winter.

Before lifting the boat on land, it is advisable to carry out the following operations:

- Wash the hull.
- Drain all bilge water from the boat and remove equipment that is not needed. However, leave the safety equipment, such as the fire extinguisher, in the boat.

6.2 WASHING AND CLEANING

Keep the boat clean to improve comfort and safety and to maintain its re-sale value. The deck and broadsides should be cleaned regularly and waxed yearly. In this way you insure a good surface gloss and a surface that repels dirt. Use sweet water and ordinary boat shampoos for washing. Do not use strong solvents as they tend to dull the gloss of reinforced plastic surfaces. To remove chafes or ingrained dirt, use a mildly abrasive polish.

Clean the bottom immediately after the boat is lifted out of water. Algae and slime are easy to remove before they dry.

6.3 WINTER STORAGE AND SERVICING

Service the engine and other equipment for the winter in accordance with the instructions provided. If you leave the boat out of doors or in damp conditions, remove all textiles and other materials that may get mouldy or corrode in dampness. Wash the ropes in sweet water and replace any worn ropes.

Open the plug in the transom to remove all water accumulated in the bilge to prevent it from causing damage when freezing. Also, leave the ball valves half-open to prevent freezing.

Electrical instruments should also be protected against oxidization and theft by removing and storing them in a dry place for the winter. Remove the batteries and place them in a warm, dry location. Recharge the batteries at least twice during the winter. Spray a suitable de-moisturizing and anti-corrosion agent to electrical connectors.

Cover the boat to prevent the accumulation of snow inside the boat. However, provide adequate ventilation. Normally, no snow accumulates on top of the tarpaulin if the ridge angle is at least 90°.

CAUTION! The tarpaulin and its lashing ropes may not be in direct contact with the boat surface because when fluttering and chafing they leave black marks on the aluminium surface that are hard to remove.

6.4 MEASURES BEFORE LAUNCHING

Repair any damage to the gelcoat or have it repaired in accordance with Section 7.

For sea conditions, fouling growth on the boat bottom must be prevented using antifouling paint. A fouled bottom and propeller increase fuel consumption considerably. However, if the boat is moored at a river mouth or in low-salt water, or if the boat is lifted out of water at least once a week, no antifouling is usually required. Follow the paint manufacturer's instructions carefully. If you remove the existing paint, remember that the dust or sludge produced during the process is toxic. No antifouling is required or recommended on sweet-water inland lakes.

CAUTION! Do not paint over the anodes, log sensor or the piston rods of the trim tab hydraulic cylinders. Do not apply paint that contains copper to aluminium parts. Follow the paint manufacturer's instructions. Paints containing lead and copper are corrosive to aluminium.

Carry out the required engine servicing in accordance with the manual. Check the operation of electrical equipment and remove oxidization from fuse connections, etc.

After launching the boat, open all the thru-hull valves and check hoses and connectors for leaks. The location of thru-hulls is shown in Section 5. Bring all the safety gear to the boat before setting out.

CAUTION! Ensure the anti-fouling paint suitability for aluminium. Copper-based anti-fouling paints are not to be used.

7 REPAIRS

In case of engine or equipment failure, contact the respective supplier.

Minor surface (gelcoat) damage on the hull and deck can be repaired by the owner himself. However, doing a good job requires skill and effort:

- tape the surface around the damaged spot to protect it
- grind the perimeter of the dent to remove sharp edges and degrease with acetone
- mix 1.5 to 2.0 % of hardener in the gelcoat
- apply the gelcoat to the spot to be repaired so that it remains slightly higher than the surrounding area
- attach a tape carefully over the repaired spot
- after the gelcoat has cured, remove the tape and sand the repaired spot flush if necessary to make it neat
- polish the repaired spot with a polishing paste.

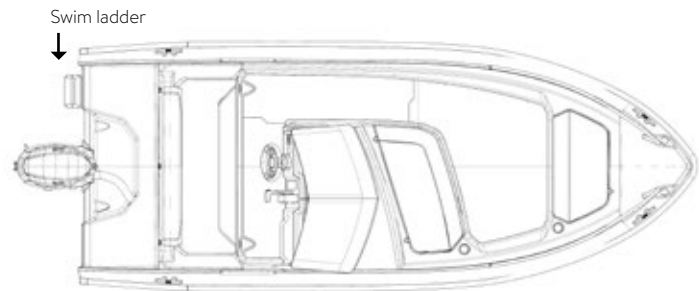
The colour scheme of the boat and more detailed instructions for making repairs are available from the boatyard or your gelcoat dealer.

When fitting new accessories, etc., to the boat, use only aluminium or acid resistant steel rivets and screws. Isolate all equipment made of metals other than aluminium from the hull and aluminium parts.

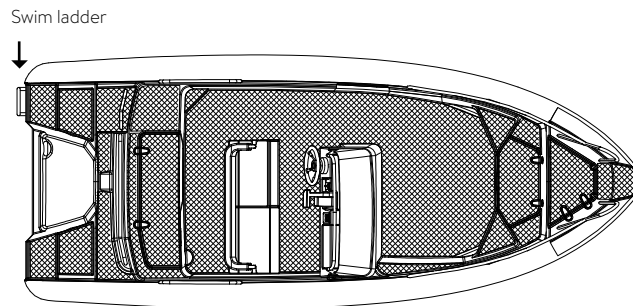
CAUTION! Certain retro-fittings and modifications may, if not correctly performed, damage the boat and compromise safety. Contact the manufacturer or some other authorised yard before making new grounding connections, hatches, etc., or hiring somebody else to do it.

CAUTION! Always switch off the current before any work on electrical equipment. If you need to replace any electrical components, make sure that they are compatible with the onboard voltage.

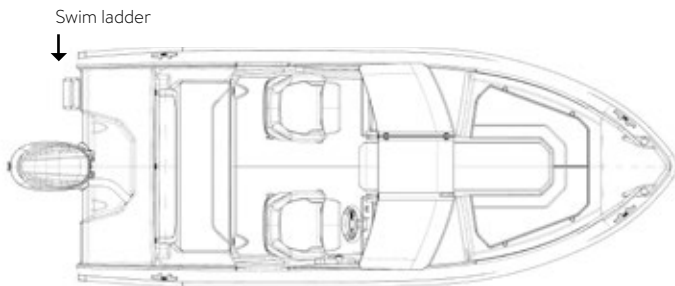
CAUTION! Tape that will be applied on the side striping can harm the original tape surface. Please make sure that the material will comply.



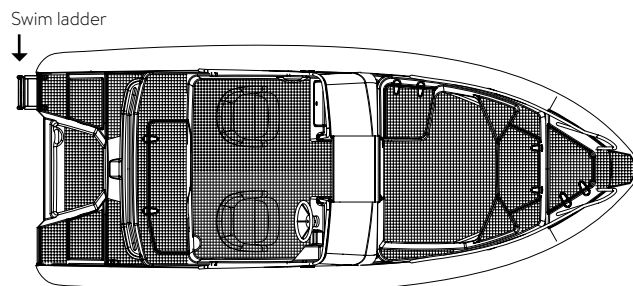
Silver Fox Avant



Silver Wolf Avant



Silver Fox BR



Silver Wolf BR

Fig. 4. Boarding ladder position and anti-slip surfaces.

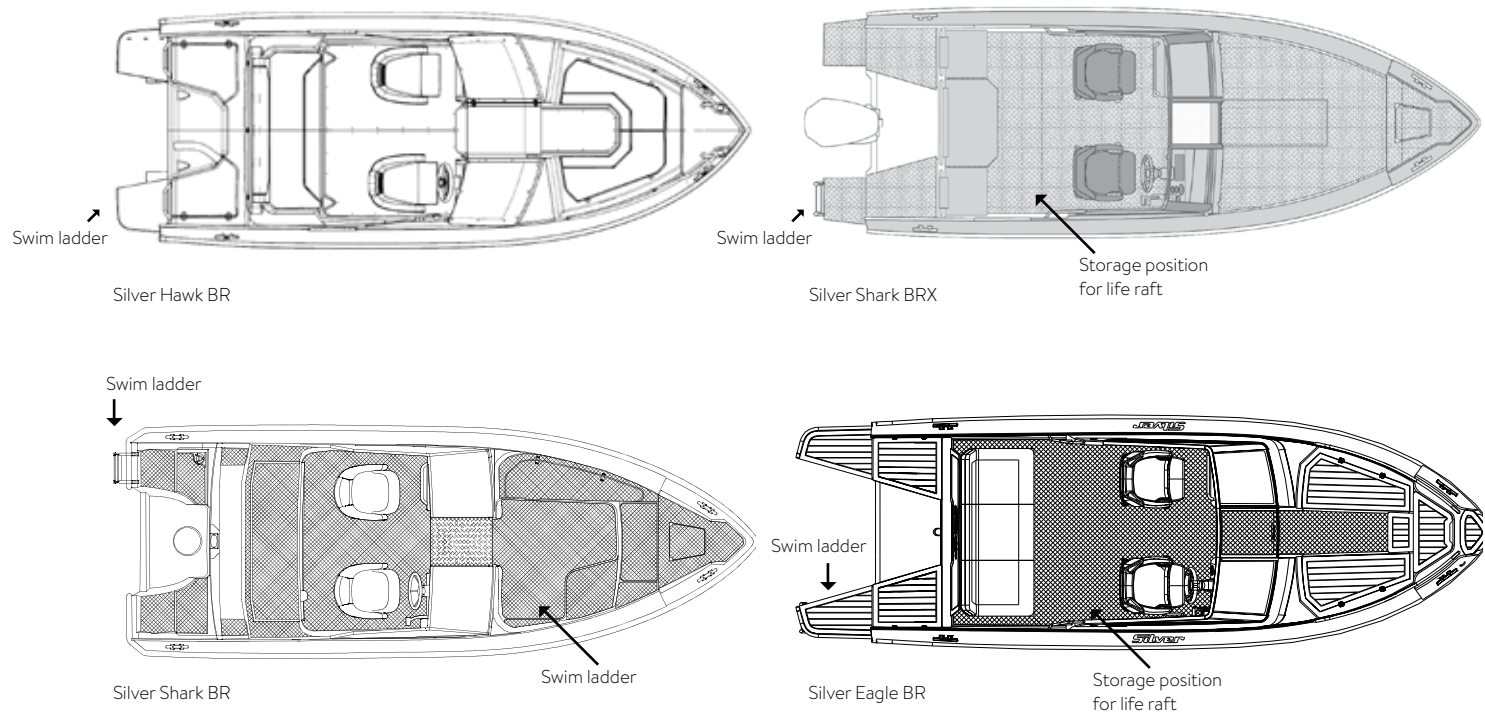


Fig. 4. Swim ladder position and anti-slip surfaces. Recommended storage position for life raft.

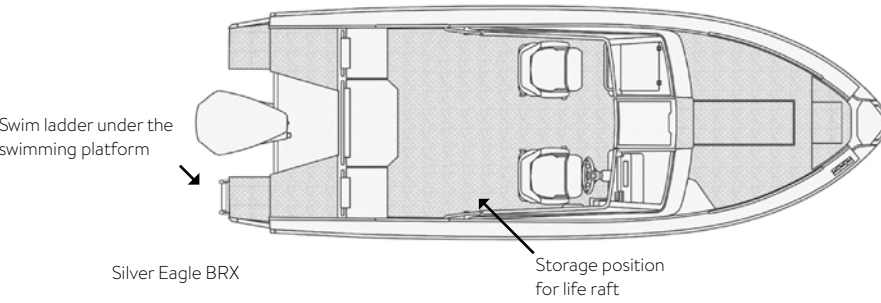


Fig. 4. Swim ladder position and anti-slip surfaces. Recommended storage position for life raft.

APPENDICES

GENERAL ARRANGEMENT DRAWINGS OF THE BOATS

DECLARATION OF CONFORMITY

TECHNICAL SPECIFICATIONS AND TANK CAPACITIES

WIRING DIAGRAM

TANK DIAGRAM

Silver Fox Avant

1. Bilge pump
2. Battery
3. Main circuit breaker and fuses
4. Fire extinguisher
5. Thru-hulls

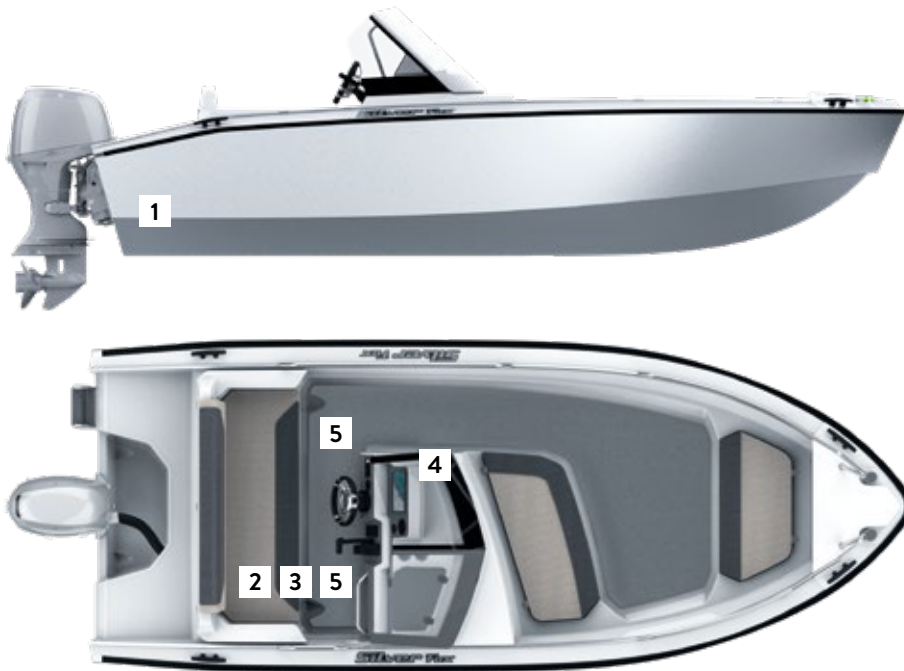


Fig. 5. Location of thru-hulls, shut-off valves and bilge pumps.

Silver Fox BR

1. Bilge pump
2. Battery
3. Main circuit breaker and fuses
4. Fire extinguisher
5. Thru-hulls

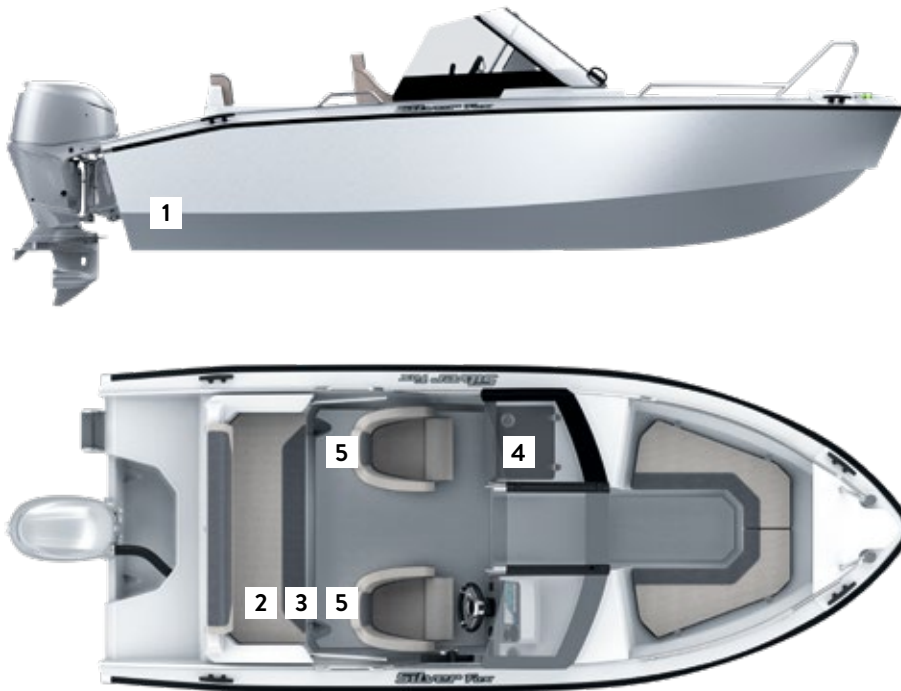


Fig. 5. Location of thru-hulls, shut-off valves and bilge pumps.

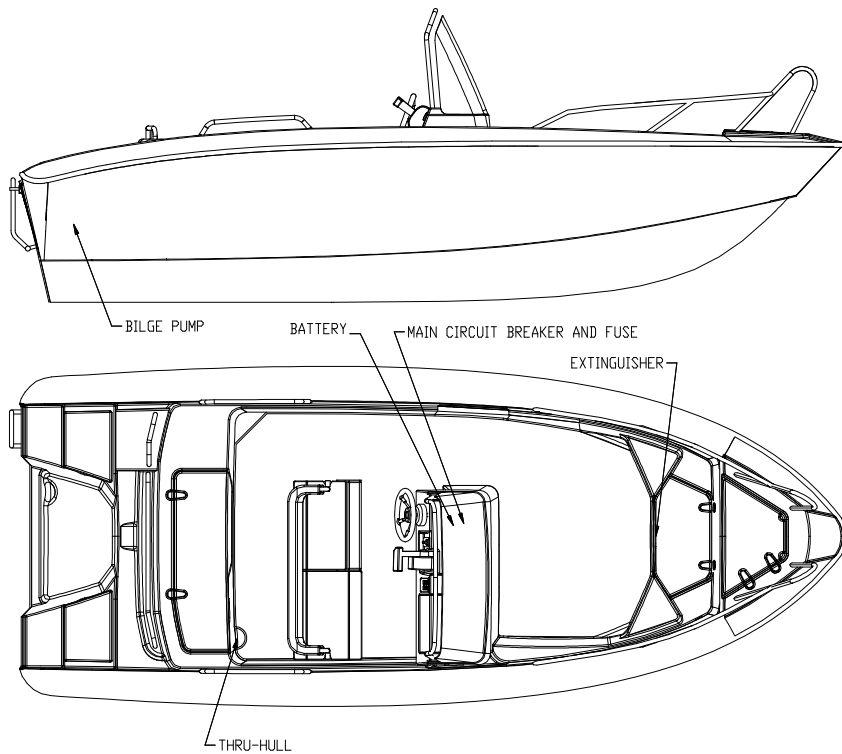


Fig. 5. Location of thru-hulls, shut-off valves and bilge pumps.

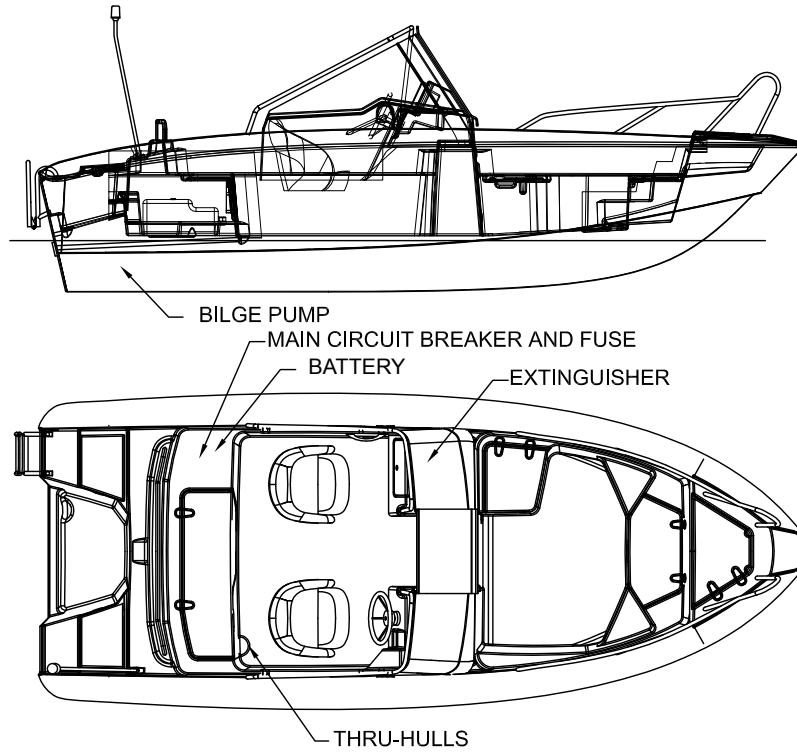


Fig. 5. Location of thru-hulls, shut-off valves and bilge pumps.

Silver Hawk BR

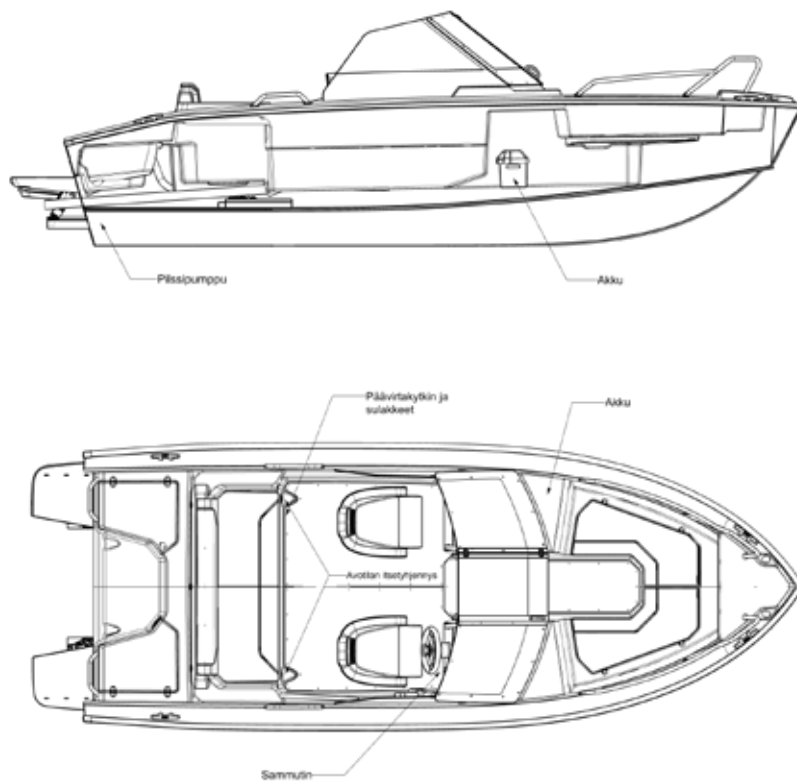


Fig. 5. Location of thru-hulls, shut-off valves and bilge pumps.

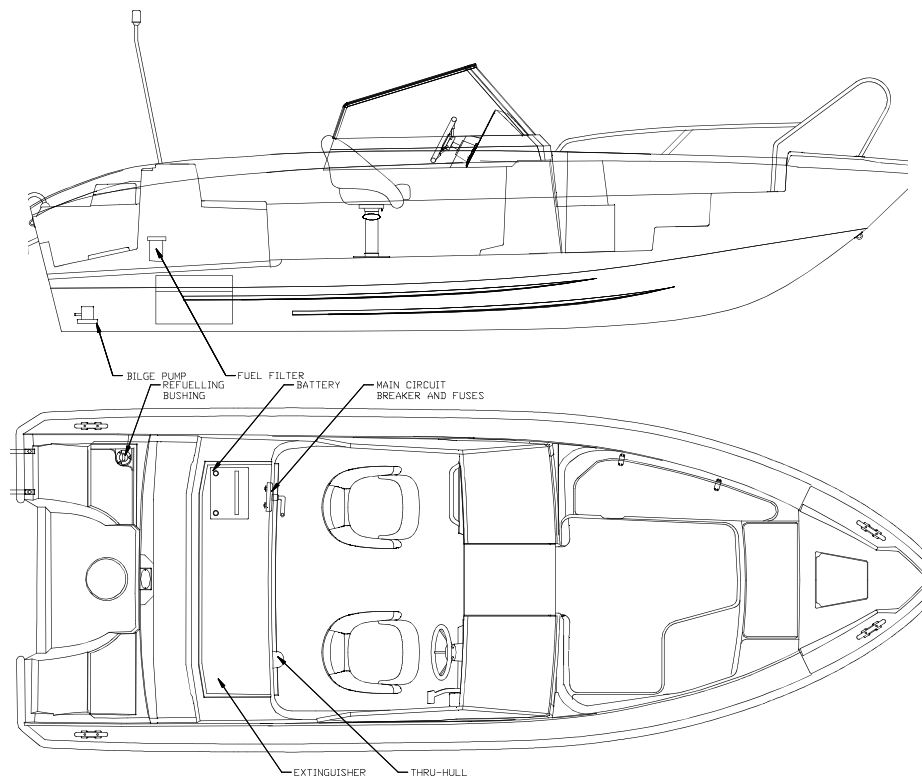


Fig. 5. Location of thru-hulls, shut-off valves and bilge pumps.

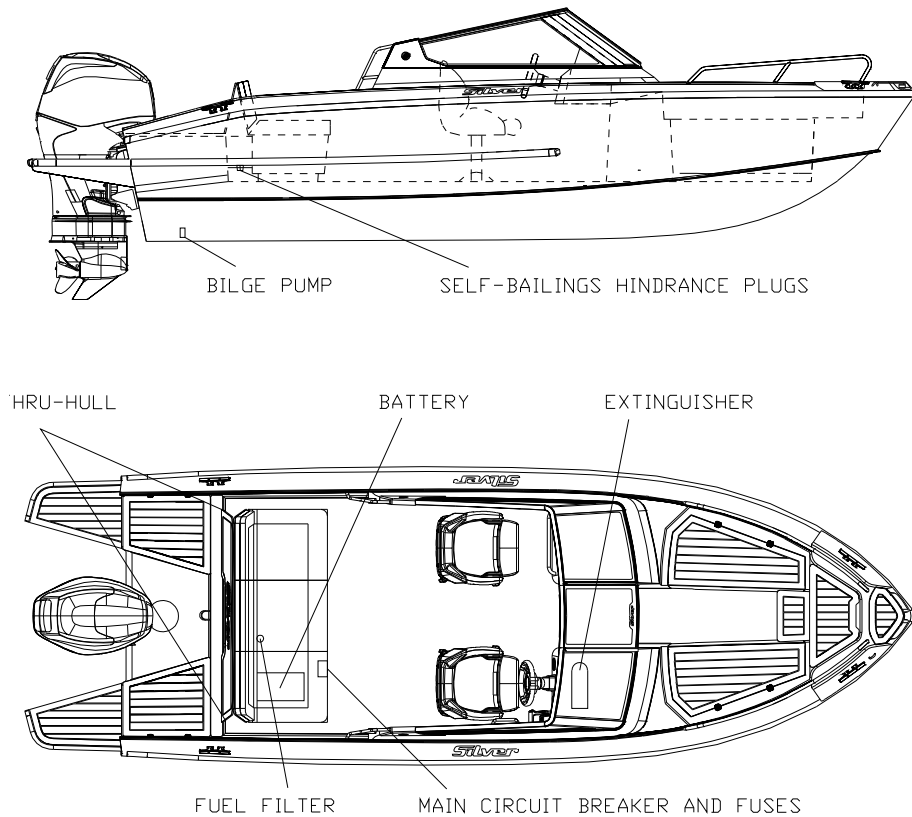


Fig. 5. Location of thru-hulls, shut-off valves and bilge pumps.

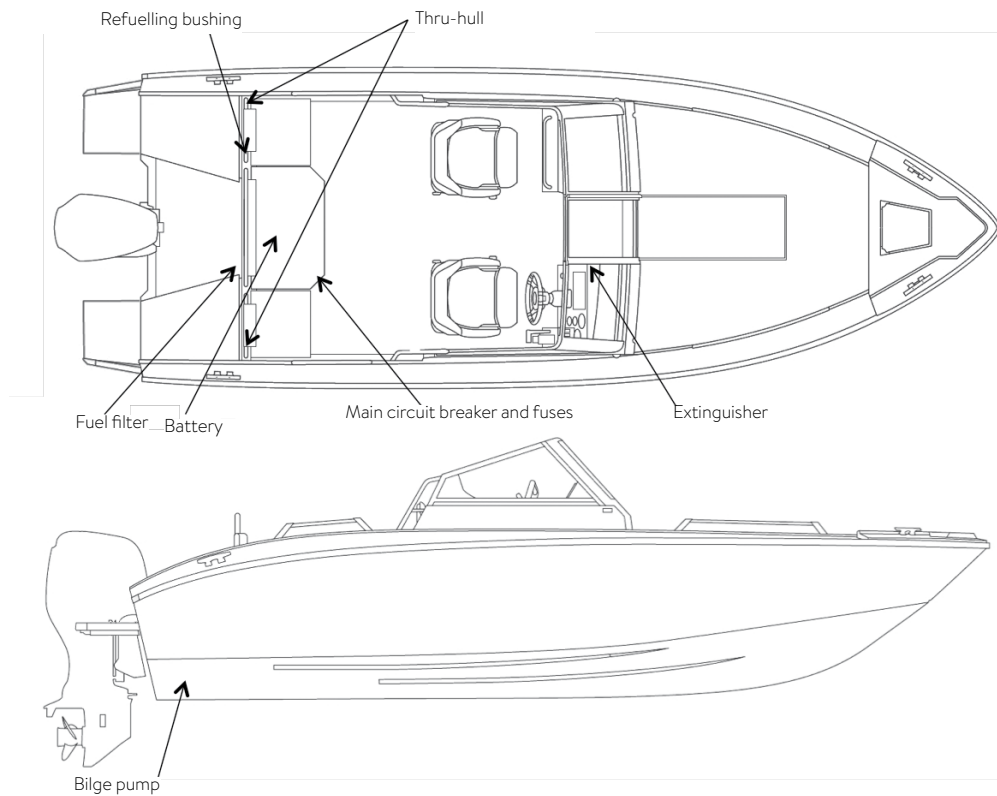


Fig. 5. Location of thru-hulls, shut-off valves and bilge pumps.

Silver Eagle BRX

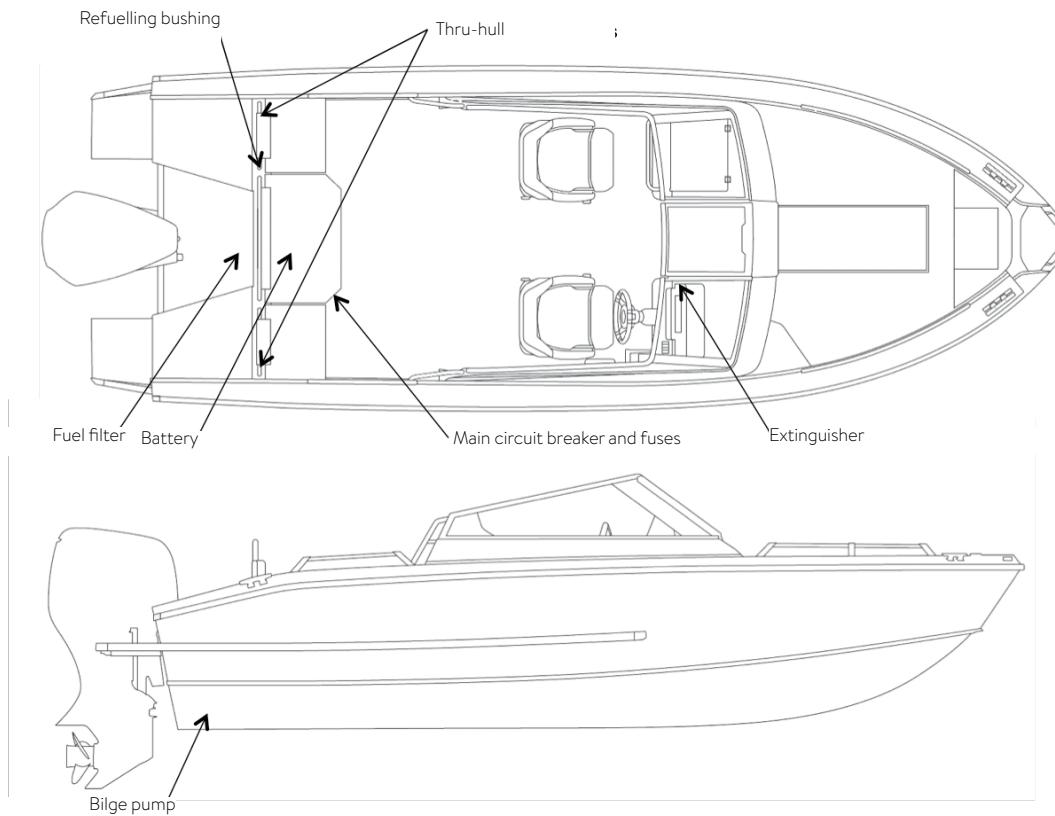


Fig. 5. Location of thru-hulls, shutoff valves and bilge pumps.

TECHNICAL SPECIFICATIONS	BEAVER BR	FOX AVANT	FOX BR	HAWK BR	SHARK CCX	SHARK BRX	EAGLE BR	EAGLE BRX
Length, cm	480	495	495	570	585	585	640	640
Width, cm	195	195	195	216	225	225	225	225
Weight, kg	440	510	540	665	710	780	880	860
Beam, cm	25	31	31	35	35	35	37	37
Bottom chine angle, °	18	17,5	17,5	17,8	17,8	17,8	20	20
Fuel tank capacity, litres	-	-	-	115	130	130	150	150
Steering cable, cm	396	396	427	-	-	-	-	-
Remote control cable, cm	274	396	305	335	518	518	670	670
Hydraulic steering cable, cm	-	-	-	500	500	500	600	600
Lightweight with largest permissible outboard engine, kg	622	692	722	944	1021	1089	1175	1155
Weight of largest permissible outboard engine, kg	162	162	162	259	261	259	275	275
Max. weight when transported on a boat trailer, kg	662	732	762	984	1116	1184	1280	1260

ADDITIONAL INFORMATION	BEAVER BR	FOX AVANT	FOX BR	HAWK BR	SHARK CCX	SHARK BRX	EAGLE BR	EAGLE BRX
CE design category	C	C	C	C	C	C	C	C
Self-bailing	yes	yes	yes	yes	yes	yes	yes	yes
Number of passengers	5	5	5	7	7	7	8	8
Recommended max. engine power kW (hp)	37 kW (50 hp)	37 kW (50 hp)	44,8 kW (60 hp)	86 kW (115 hp)	104 kW (140 hp)	104 kW (140 hp)	148 kW (200 hp)	148 kW (200 hp)
Largest load permissible, persons + fuel, kg	415	415	415	612	620	620	705	705
Weight of boat with maximum load, kg	1037	1107	1137	1556	1641	1709	1880	1860
Hull material marine aluminium	yes	yes	yes	yes	yes	yes	yes	yes

Minor variations in measures and weights may occur due to production techniques.

Owing to the manufacturing methods used to make the aluminium hull, the bottom of the boat and sides may give rise to small variations which have no effect on the boat's features and usability.

Circuit diagram: Wolf Avant/BR

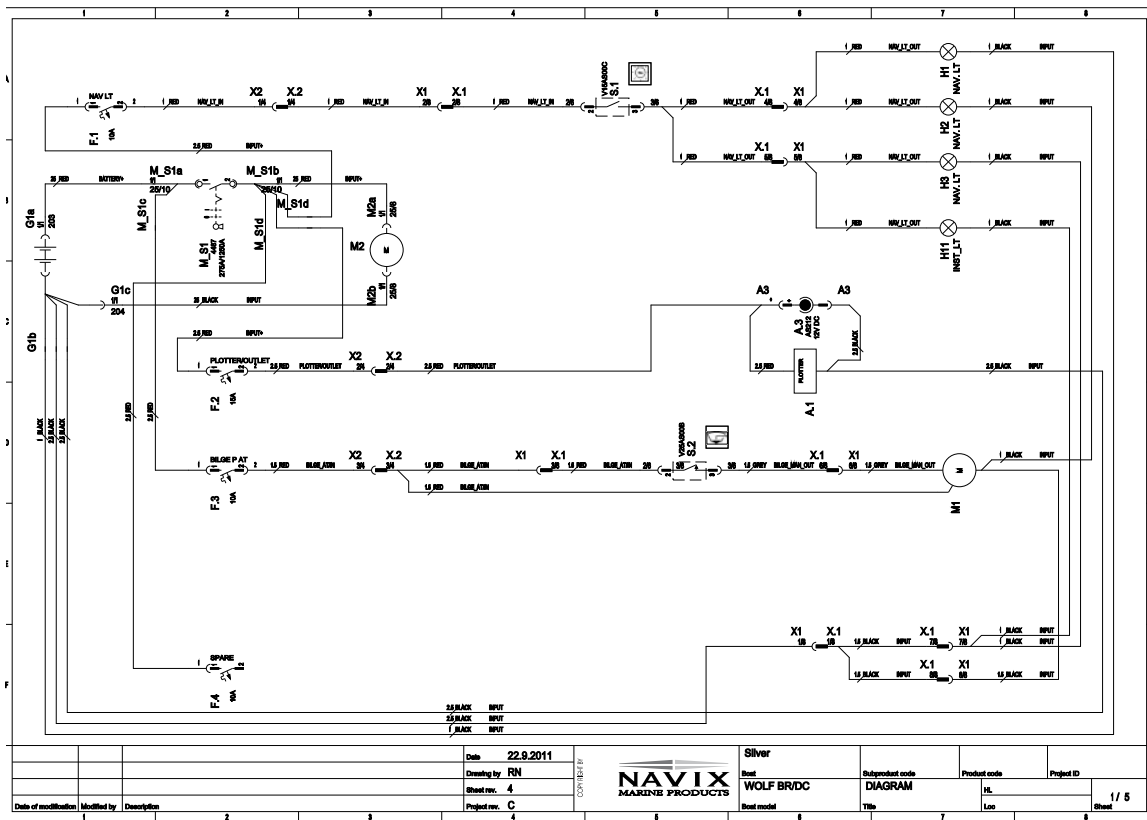
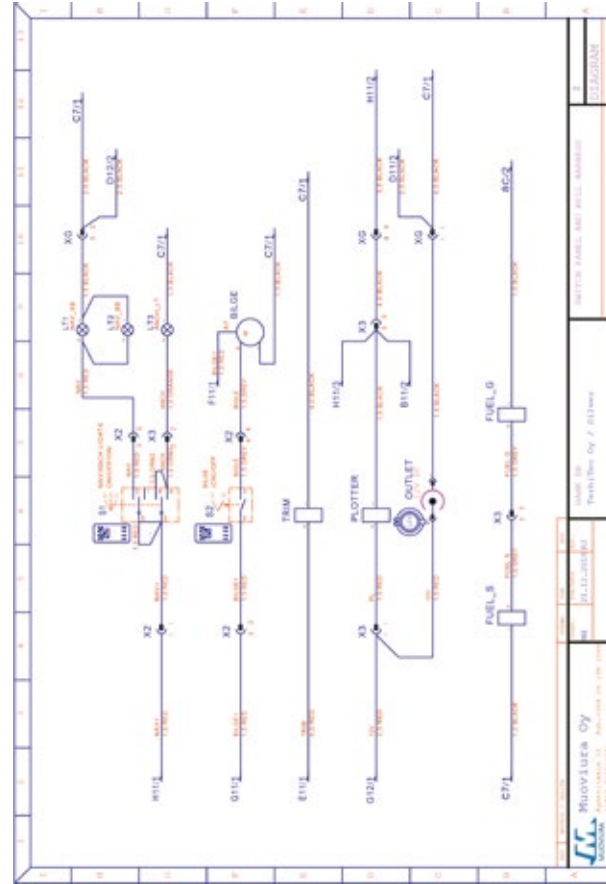
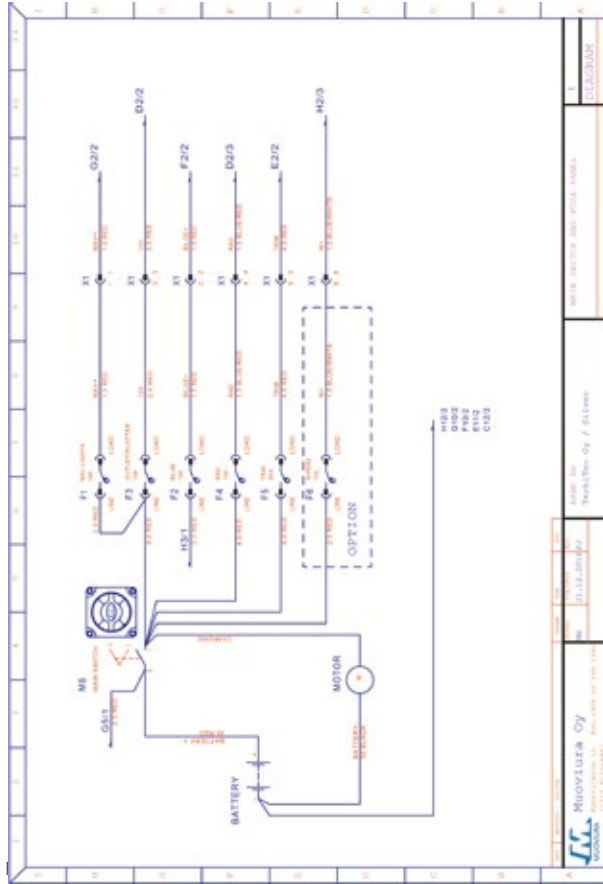


Fig. 5. Electrical diagram

Circuit diagram: Shark BR



Circuit diagram: Eagle BR

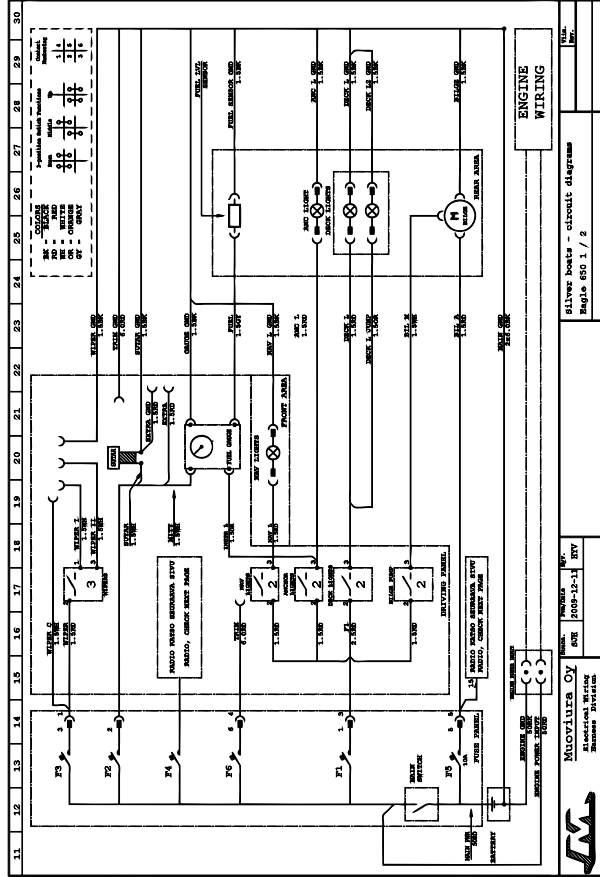


Fig. 5. Electrical diagram

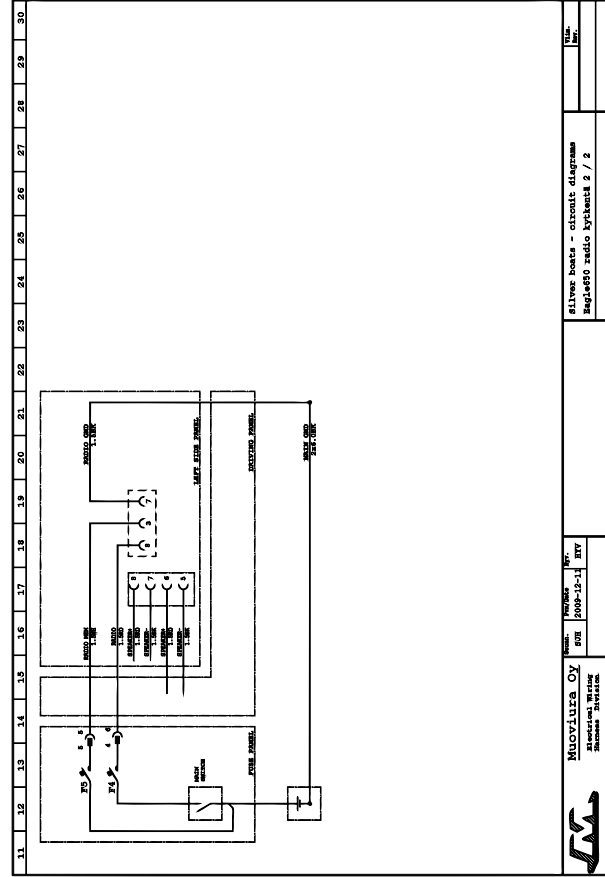


Fig. 6. Electrical diagram

Circuit diagram: Shark BRX

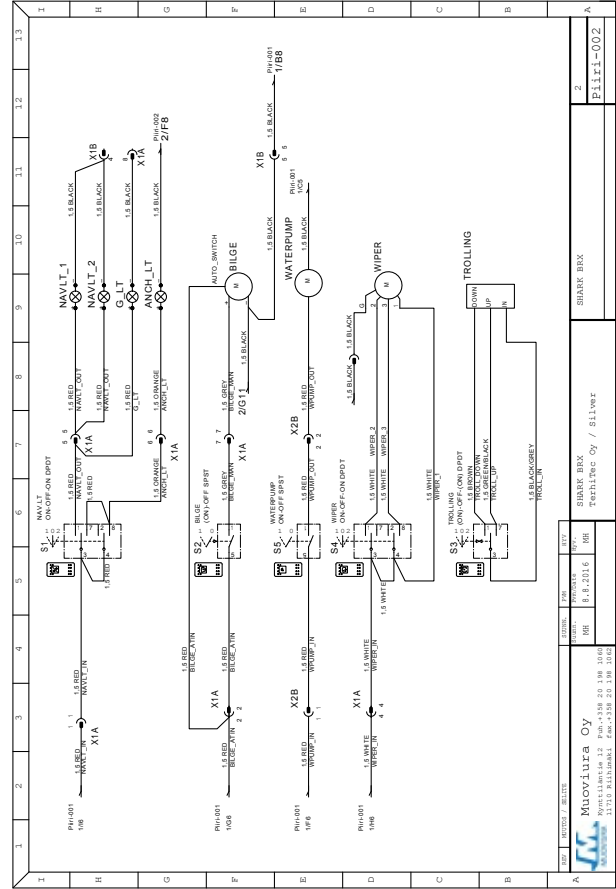
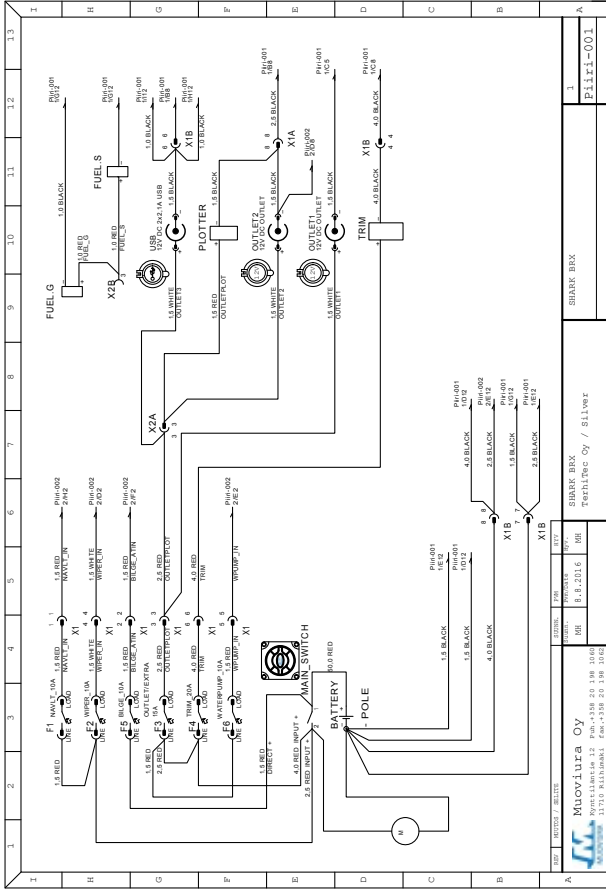


Fig. 5. Electrical diagram

Circuit diagram: Eagle BRX

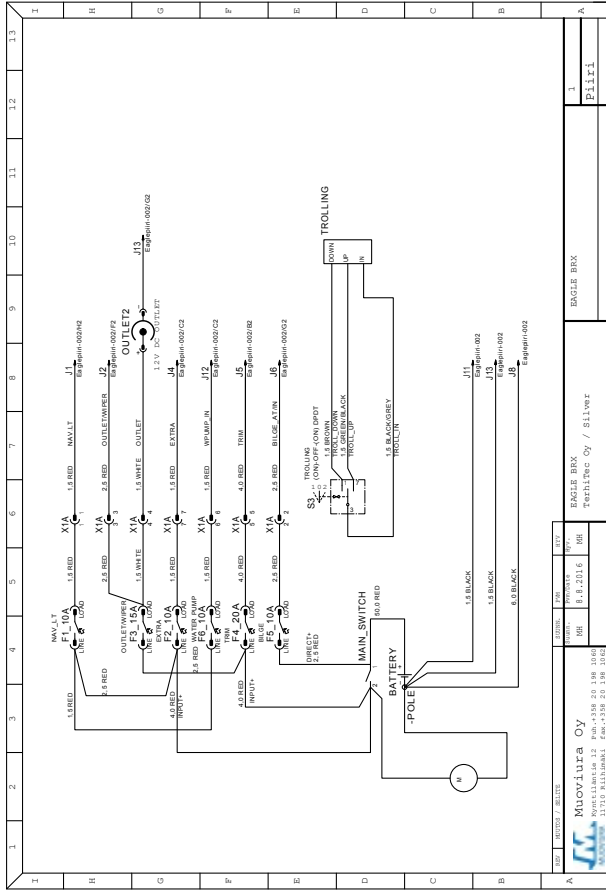
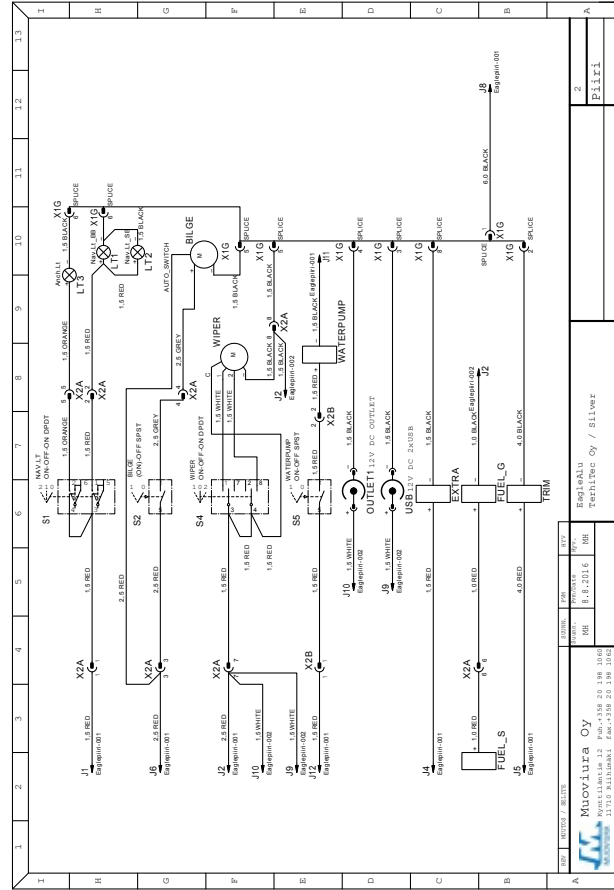
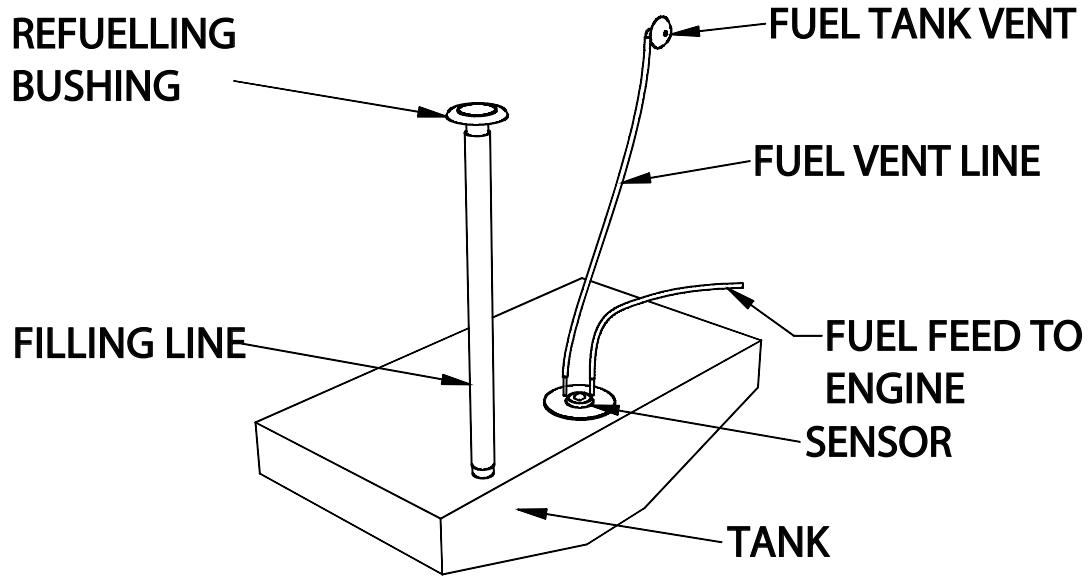


Fig. 5. Electrical diagram



Tank diagram



Essential safety requirements in the Recreational Craft Directive listed according to inspection category

		Standards applied		
		Silver Fox Avant/BR	Silver Wolf Avant/BR	Silver Hawk BR
General requirements				
	Principal data	EN ISO 8666:2002	EN ISO 8666:2002	EN ISO 8666:2016
A2.1	Hull identification	ISO 10087:2006	ISO 10087:2006	ISO 10087:2006
A2.2	Builder's plate	RCD annex I: A.2.2	RCD annex I: A.2.2	RCD annex I: A.2.2
A2.5	Owner's manual	EN ISO 10240:2004	EN ISO 10240:2004	EN ISO 10240:2004
Arrangement and equipments				
A2.3	Protection from falling overboard	EN ISO 15085:2003/DAM 2.3.2	EN ISO 15085:2003/DAM 2.3.2	EN ISO 15085:2003/DAM 2.3.2
A3.7	Life raft stowage			
A3.8	Escape			
A3.9	Anchoring, mooring and towing	EN ISO 15084:2003	EN ISO 15084:2003	EN ISO 15084:2003
A5.7	Navigation lights	1972 COLREG	1972 COLREG	1972 COLREG
A5.8	Discharge prevention			
Installations				
A5.1	Engine and engine spaces			
A5.2	Fuel system	EN ISO 11105:1997	EN ISO 11105:1997	EN ISO 10088:2013 EN ISO 11105:1997
A5.3	Electrical system	EN ISO 10133:2012, ISO 28846:1993/A1:2000	EN ISO 10133:2000, EN ISO 28846:1993/A1:2000	EN ISO 10133:2012, ISO 28846:1993/A1:2000
A5.4	Steering system	EN ISO 28848 + A1:2000	EN ISO 28848 + A1:2000	EN ISO 10592:1995/A1:2000
A5.5	Gas system			
A5.6	Fire protection	EN ISO 9094:2015	EN ISO 9094:2015	EN ISO 9094:2015
Structural requirements				
A3.1	Structure	RSG Guidelines, NBS-VTT Extended rule	RSG Guidelines, NBS-VTT Extended rule	RSG Guidelines, NBS-VTT Extended rule
Hydrostatic				
A3.2	Stability and freeboard	EN ISO 12217-3:2015	EN ISO 12217-3:2015	EN ISO 12217-3:2015
A3.3	Buoyancy and flotation	EN ISO 12217-3:2015	EN ISO 1221-3:2002	EN ISO 12217-3:2015
A3.6	Manufacturer's max. recommended load	EN ISO 14946:2001/AC 2005	EN ISO 14946:2001/AC 2005	EN ISO 14946:2001/AC 2005
A3.4	Openings in hull, deck and superstruct.	EN ISO 9093-2:2002	EN ISO 9093-2:2002	EN ISO 9093-2:2002
A3.5	Flooding	EN ISO 15083:2003	EN ISO 15083:2003	EN ISO 15083:2003
Handling characteristics				
A4	Handling characteristics	EN ISO 11592:2001, EN ISO 8665:2006	EN ISO 11592:2001, EN ISO 8665:2006	EN ISO 11592:2001, EN ISO 8665:2006
A2.4	Visibility from the main steering position	EN ISO 11591:2011	EN ISO 11591:2011	EN ISO 11591:2011

Essential safety requirements in the Recreational Craft Directive listed according to inspection category

		Standards applied	
		Silver Shark BR	Silver Eagle BR
General requirements			
	Principal data	EN ISO 8666:2002	EN ISO 8666:2002
A2.1	Hull identification	ISO 10087:2006	ISO 10087:2006
A2.2	Builder's plate	EN ISO 14945:2004/AC:2005	RCD annex I: A 2.2
A2.5	Owner's manual	EN ISO 10240:2004	EN ISO 10240:2004
Arrangement and equipments			
A2.3	Protection from falling overboard	EN ISO 15085:2003+A1:2009	EN ISO 15085:2003/DAM 2.3.2, A1:2009
A3.7	Life raft stowage		RSG Guidelines
A3.8	Escape		
A3.9	Anchoring, mooring and towing	EN ISO 15084:2003	EN ISO 15084:2003
A5.7	Navigation lights	EN ISO 16180:2013	1972 COLREG
A5.8	Discharge prevention		
Installations			
A5.1	Engine and engine spaces	EN ISO 11105:1997, EN ISO 11547:1995/A1:2000	
A5.2	Fuel system	EN ISO 10088:2013, EN ISO 21487:2012-A2:2016	EN ISO 10088:2013 EN ISO 11105:1997
A5.3	Electrical system	EN ISO 10133:2012, EN ISO 13297:2014	EN ISO 10133:2012, ISO 28846:1993/A1:2000
A5.4	Steering system	EN ISO 10592:1995/A1:2000	EN ISO 10592:1995/A1:2000
A5.5	Gas system		
A5.6	Fire protection	EN ISO 9094-1:2003, EN ISO 9094:2016	EN ISO 9094:2015
Structural requirements			
A3.1	Structure	EN ISO 12215-5:2008+A1:2014	RSG Guidelines, EN ISO 12215-5:2008, EN ISO 12215-6:2008
Hydrostatic			
A3.2	Stability and freeboard	EN ISO 12217-3:2015	EN ISO 12217:2013, EN ISO 12217-1:2015
A3.3	Buoyancy and flotation	EN ISO 12217-3:2015	EN ISO 12217:2013, EN ISO 12217-1:2015
A3.6	Manufacturer's max. recommended load	EN ISO 14946:2001/AC:2005	EN ISO 14946:2001/AC 2005
A3.4	Openings in hull, deck and superstruct.	EN ISO 9093-1:1997, EN ISO 12216:2002	
A3.5	Flooding	EN ISO 15083:2003	EN ISO 15083:2003, EN ISO8849:2003
Handling characteristics			
A4	Handling characteristics	EN ISO 11592-1:2016	EN ISO 11592:2001, EN ISO 8665:2006
A2.4	Visibility from the main steering position	EN ISO 11591:2011	EN ISO 11591:2011

DECLARATION OF CONFORMITY

Recreational Craft Directive 2013/53/EU

MANUFACTURER

Name of manufacturer: TerhiTec Oy

Address: Sorvitie 4

ZIP-code: FI-63700

City: Ähtäri

Country: Finland

Module(s) used: B+C, A1

NOTIFIED INSTITUTION

Name: Eurofins Expert Services O

Distinguishing number: 0537

Address: Kivimiehentie 4

ZIP-code: FIN-02150

City: Espoo

Country: Finland

Name: International Marine Certification Institute (IMCI)

Distinguishing number: 0609

Address: Rue Abbé Cuypers 3

ZIP-code: B-1040

City: Brussels

Country: Belgium

Craft make and model	Design category	Type-examination certificate no:	Type of craft	Construction material	Max. engine power (kW)	Length/beam/ draught (m)
Silver Beaver BR	C	EUF129-19006352-C1	Open craft with outboard engine	Aluminium alloys Reinforced plastic	37	4,80/1,95/0,25
Silver Fox Avant	C	VTT-C-12264-10-vene-001-18			37	4,95/1,95/0,31
Silver Fox BR	C	VTT-C-12263-10-vene-001-18			44,8	4,95/1,95/0,31
Silver Hawk BR	C	EUF129-19005408-C1			86	5,70/2,16/0,35
Silver Shark CCX	C	EUF129-20003471-C1			104	5,85/2,25/0,35
Silver Shark BRX	C	EUF129-21003199-C1			104	5,85/2,25/0,35
Silver Eagle BR	C	VTT-C-11531-10-vene-001-16			148	6,40/2,25/0,37
Silver Eagle BRX	C	VTT-C-11808-10-vene-002-16			148	6,40/2,25/0,37
Silver Eagle BRX	C	VTT-C-11808-10-vene-002-16			148	6,40/2,25/0,37

I hereby declare that the recreational craft identified above satisfy all the relevant essential requirements in accordance with the itemised list on the reverse of this document (including the EU type-examination certificate, if such a certificate has been issued).



Juha Lindroos, Factory Manager
Date: February 1 2022

SILVER
EIGNERHANDBUCH

VORWORT

Werter Eigner eines Silver-Bootes! Wir danken Ihnen dafür, dass Sie sich für ein Silver-Boot entschieden haben, und möchten Ihnen noch viele glückliche Stunden auf dem Wasser wünschen.

Der Zweck dieses Handbuchs besteht darin, Ihnen dabei zu helfen, das Boot in sicherer und angenehmer Weise zu benutzen. In dem Handbuch sind die Details des Bootes sowie der dazu gehörenden Ausrüstungen und Anlagen beschrieben, und außerdem finden Sie in dem Buch Hinweise zum Gebrauch und zur Pflege des Bootes. Wir empfehlen Ihnen dringend, sich dieses Buch sorgfältig durchzulesen, bevor Sie das Boot in Gebrauch nehmen.

Ein Eignerhandbuch kann natürlich keinen Kursus im Motorbootfahren und auch keinen Kursus über die einschlägigen Sicherheitsfragen ersetzen. Wenn dies Ihr erstes Boot ist oder wenn Sie den Bootstyp gewechselt haben, so empfehlen wir Ihnen zu Ihrem eigenen Komfort und Ihrer eigenen Sicherheit, sich Erfahrungen in der Handhabung und im Gebrauch dieses Bootes anzueignen, bevor Sie das Kommando über das Boot übernehmen. Ihr Händler, der Verkäufer des Bootes, Bootsclubs oder nationale Motorboot- und Seglerverbände erteilen gern Informationen über lokale Bootsschulen oder können kompetente Lehrer empfehlen.

Stellen Sie sicher, dass die Seetauglichkeitskategorie Ihres Bootes (C) den Windbedingungen und Wellenhöhen der Wettervorhersage entspricht und dass Sie und Ihre Crew das Boot unter den vorherrschenden Witterungsbedingungen sicher handhaben können. Ein Boot der Seetauglichkeitskategorie C ist für Bedingungen ausgelegt, bei denen die Windstärke den Wert 6 Bft (Beaufort) nicht übersteigt und die signifikante Wellenhöhe maximal 2 Meter be-

trägt. Selbst wenn die Bauart Ihres Bootes sogar solchen zeitweise rauen Witterungsbedingungen standhalten kann, können solche Bedingungen durchaus gefährlich sein, so dass sie nur von einer gut geschulten und eingespielten Crew bewältigt werden können - einer Crew, die gut in Form ist und ein Boot verwendet, das ordnungsgemäß gewartet wird und sich in einem guten Zustand befindet.

Dieses Eignerhandbuch ist keine detaillierte Wartungsanleitung und kein Leitfaden zur Fehlersuche. Falls Probleme auftreten, wenden Sie sich an den Hersteller des Bootes oder an seinen Vertreter. Ziehen Sie zur Wartung und zur Reparatur sowie zu Änderungsarbeiten stets kompetente und gut ausgebildete Fachkräfte heran. Änderungen, die einen Einfluss auf die Sicherheitseigenschaften des Bootes haben können, müssen von kompetenten Fachleuten abgeschätzt, ausgeführt und dokumentiert werden. Der Bootshersteller übernimmt keine Haftung für Änderungen, die ohne seine Einwilligung vorgenommen worden sind.

In einigen Ländern ist für das Führen von Motorbooten ein amtlicher Sportboot-Führerschein erforderlich, und diesbezüglich können besondere Bestimmungen gelten.

Halten Sie Ihr Boot immer in guter Verfassung und berücksichtigen Sie auch den Verschleiß, der durch die Alterung der Materialien, durch harten Einsatz oder durch Missbrauch des Bootes auftreten kann. Jedes Boot, und sei es noch so stabil und stark, kann durch unsachgemäßen Gebrauch erheblichen Schaden nehmen. Ein guter Skipper achtet stets auf die Sicherheit und passt die Geschwindigkeit des Bootes und den Kurs dem Wellengang an.

Falls Ihr Boot mit einer Rettungsinsel ausgerüstet ist, lesen Sie sich sorgfältig deren Gebrauchsanweisungen durch. Im Boot müssen Sie die sachgemäßen Sicherheitsausrüstungen (Rettungswesten, Life-belts etc.) je nach Bootstyp, Witterungsbedingungen etc. mitführen. In einigen Ländern sind diese obligatorisch. Die Crew muss sich mit der Anwendung der Sicherheitsausrüstungen und mit verschiedenen Notmanövern (zum Beispiel mit der Bergung von über Bord gefallenen Personen, dem Abschleppen des Bootes etc.) vertraut gemacht haben. Segelschulen und Segelclubs organisieren regelmäßig Rettungsübungen.

Alle Personen müssen an Bord passende Rettungswesten tragen. Bitte achten Sie darauf, dass in einigen Ländern die Bestimmungen es verlangen, dass die Rettungswesten ständig getragen werden, solange sich das Boot auf dem Wasser befindet.

BEWAHREN SIE DIESES HANDBUCH AN EINEM SICHEREN ORT AUF UND GEBEN SIE ES AN DEN NÄCHSTEN EIGNER WEITER, WENN SIE DAS BOOT VEKAUFEN.

INHALTSVERZEICHNIS

1	Allgemeines	199		
2	Begriffsbestimmungen	199		
3	Garantie	199		
4	Vor Inbetriebnahme	200		
4.1	Registrierung	200		
4.2	Versicherungen	200		
4.3	Schulung	200		
5	Eigenschaften und Gebrauch des Bootes	200		
5.1	Allgemeines	200		
5.2	Allgemeine Daten über das Boot	200		
5.3	Höchste empfohlene Personenzahl	201		
5.4	Belastung	202		
5.5	Motor und Propeller	203		
5.6	Verhindern von Wassereindrang und Stabilität des Bootes	206		
5.6.1	Öffnungen in Rumpf und Deck	206		
5.6.2	Bilgepumpen und Lenzen	206		
5.7	Verhütung von Feuer und Explosionen	207		
5.7.1	Motor	207		
5.7.2	Sonstige Brennstoff verwendende Geräte	207		
5.7.3	Feuerlöschen	212		
5.8	Elektrische Anlage	212		
5.9	Steuereigenschaften	213		
5.9.1	Fahren mit hoher Geschwindigkeit	213		
5.9.2	Sicht vom Steuerstand	214		
5.10	Richtiger Gebrauch des Bootes – Sonstige Empfehlungen und Anweisungen	215		
5.10.1	Mann über Bord – Zurücksteigen an Bord	215		
5.10.2	Aufbewahrung der Rettungsinsel	215		
5.10.3	Lüftung	215		
5.10.4	Verzurren von loser Ausrüstung	215		
5.10.5	Umweltschutz	215		
5.10.6	Ankern, Festmachen und Abschleppen	215		
5.10.7	Trailertransport	217		
6	Wartung und Winteraufbewahrung	217		
6.1	Vorkehrungen für die Winteraufbewahrung	218		
6.2	Reinigung	218		
6.3	Winteraufbewahrung und -wartung	218		
6.4	Vorkehrungen vor dem Wassern	219		
7	Ausbesserungen	219		
	Anhang	225		

BEVOR SIE LOSFAHREN

Machen Sie sich erst mit diesem Eignerhandbuch vertraut. Überprüfen Sie vor dem Ablegen zumindest die folgenden Punkte:

WETTER UND WETTERVORHERSAGE

Berücksichtigen Sie den Wind, den Wellengang und die Sichtverhältnisse. Reichen die Entwurfskategorie Ihres Bootes, seine Größe und Ausrüstung sowie die Fähigkeiten des Kapitäns und der Besatzung für das Gewässer, das befahren werden soll, aus? Bei starkem Wind und hohem Wellengang müssen die Luken geschlossen sein, damit kein Spritzwasser in das Boot gelangt.

BELASTUNG

Überlasten Sie das Boot nicht und verteilen Sie die Lasten. Schwere Gegenstände dürfen nicht zu hoch im Boot liegen, da dadurch die Stabilität des Bootes beeinträchtigt wird.

BESATZUNG

Vergewissern Sie sich, dass alle Personen im Boot eine Rettungsweste haben. Vereinbaren Sie vor dem Ablegen, welche Aufgaben eine jede Person zu übernehmen hat.

TREIBSTOFF

Überprüfen Sie, dass Sie ausreichend Treibstoff mit dabei haben, auch eine Reserve für schlechtes Wetter u. dgl.

MOTOR UND AUSTRÜSTUNG

Überprüfen Sie Funktion und Verfassung der Steuerung, der Elek-

trogeräte und der Batterie und nehmen Sie die täglichen Inspektionen gemäß der Betriebsanleitung des Motors vor. Überprüfen Sie die allgemeine Seetauglichkeit des Bootes: keine Treibstoff- oder Wasserlecks, die Sicherheitsausrüstungen mit dabei etc. Überprüfen Sie auch, dass nicht zu viel Wasser in der Bilge steht.

BELÜFTUNG

Wenn Ihr Boot über einen Motorraumlüfter verfügt, lassen Sie diesen mindestens 4 Minuten vor dem Anlassen des Motors laufen. Starten Sie den Motor gemäß den Anweisungen des Herstellers. Sorgen Sie zur Vermeidung von Bränden dafür, dass der Motorraum stets ausreichend durchlüftet wird.

BEFESTIGEN VON GEGENSTÄNDEN

Überprüfen Sie, dass alle im Boot mitgeführten Gegenstände so befestigt sind, dass sie auch bei hohem Seegang und heftigem Wind an ihrem Platz bleiben.

SEEKARTEN

Wenn Sie sich nicht auf ein völlig vertrautes Gewässer begeben, müssen Sie Seekarten über ein ausreichend großes Gebiet mit dabei haben.

ABLEGEN

Vereinbaren Sie mit den Mitgliedern der Crew, wer welche Leine loslegt etc. Achten Sie darauf, dass die Leinen und Tauen beim Ab- und Anlegen nicht in den Propeller geraten.

Zusätzliche Anweisungen zum Motor finden Sie in der separaten Betriebsanleitung.

1 ALLGEMEINES

Dieses Eignerhandbuch hilft Ihnen dabei, sich mit den Eigenschaften Ihres neuen Bootes sowie mit seiner Pflege und Wartung vertraut zu machen. Die Bedienungsanleitungen der Geräte, die im Boot installiert sind, sind beigelegt, und an bestimmten Stellen wird auf diese verwiesen. Sie können das Handbuch natürlich auch durch die Bedienungsanleitungen von später hinzu gekauften Geräten ergänzen. Am Ende des Handbuchs finden Sie Platz für eigene Notizen.

2 BEGRIFFSBESTIMMUNGEN

Die Warnungen und Anmerkungen in diesem Handbuch werden folgendermaßen definiert:

GEFAHR! Dies bedeutet, dass es einen schwerwiegenden Grund zur Gefahr gibt, der mit hoher Wahrscheinlichkeit zu Tod oder bleibender Invalidität führt, wenn nicht sachgemäße Vorsichtsmaßnahmen getroffen werden.

WARNUNG! Dies bedeutet, dass es einen Grund zur Gefahr gibt, der zu Tod oder bleibender Invalidität führen kann, wenn nicht sachgemäße Vorsichtsmaßnahmen getroffen werden.

ANMERKUNG! Dies ermahnt Sie, in sicherer Weise zu handeln und Ihr Augenmerk auf gefährliche Handlungsweisen zu lenken, die zu Verletzungen oder zu Schäden am Boot und seinen Teilen führen können.

Die in diesem Eignerhandbuch verwendeten Maßeinheiten entsprechen dem SI-System. In einigen Fällen wurden sonstige Einheiten in Klammern hinzugefügt.

3 GARANTIE

Der Hersteller gewährt auf das Boot sowie auf die von der Werft eingebauten Ausrüstungen gemäß den auf einer separaten Garantieurkunde aufgeführten Garantiebestimmungen eine Garantie von zwei (2) Jahren. Bezüglich der folgenden Ausrüstungsteile sind die jeweiligen Hersteller direkt für die Garantie verantwortlich:

- Motor inklusive Antrieb
- Trimmklappen
- Herd, Kühlschrank und Heizgerät
- Kompass
- Anzeiginstrumente
- Navigationsinstrumente

Die separaten Garantieurkunden für diese Geräte und die Kontaktangaben sind im Anhang beigelegt. In allen anderen Garantiefragen wenden Sie sich bitte an

TerhiTec Oy,
Sorvite 4, FI-63700 Ähtäri, Finnland
Tel. +358 20 510 200
silver@terhitec.fi

4 VOR INBETRIEBNAHME

4.1 REGISTRIERUNG

Laut Bestimmung für den Bootsverkehr muss in Finnland ein Motorboot, das mindestens 15 kW hat oder mindestens 5,5 Meter lang ist, registriert werden.

Genauere Anleitung über die Registrierung bekommt man in Finnland beim TraFi. Der Führer des Bootes muss mindestens 15 Jahre alt sein.

4.2 VERSICHERUNGEN

Die Bootsversicherung kann Schäden ersetzen, die auf dem Wasser oder beim Transport und beim Aufdocken am Boot entstehen. Informieren Sie sich darüber, welcher Versicherungsschutz besteht, wenn das Boot aus dem Wasser gehoben bzw. zu Wasser gelassen wird. Die Versicherung hat auch eine indirekte Auswirkung auf die Sicherheit: Bei einem schweren Unglück können Sie sich ganz auf das Bergen der Menschen konzentrieren. Genauere Auskünfte erhalten Sie bei den Versicherungsgesellschaften.

4.3 SCHULUNG

Es ist noch kein Meister vom Himmel gefallen, und das Motorbootsfahren macht da keine Ausnahme. Es gibt reichlich Literatur über den Bootssport, und Navigationskurse werden von Segel- und Motorbootsschulen veranstaltet. In diesen Kursen wird Ihnen ein gutes Wissensfundament vermittelt, aber volle Sicherheit bei der Handhabung des Bootes, beim Navigieren, Anlegen und Anker ererben Sie sich erst durch längere praktische Erfahrung. Erkundigen Sie sich auch nach lokalen Yachtclubs und deren Aktivitäten.

5 EIGENSCHAFTEN UND GEBRAUCH DES BOOTES

5.1 ALLGEMEINES

Der Zweck des Eignerhandbuches besteht nicht darin, ein komplettes Pflege- und Wartungsmanual zu sein, sondern es will Sie mit den Eigenschaften Ihres Bootes vertraut machen und Sie darin anleiten, das Boot in sachgemäßer Weise zu gebrauchen.

5.2 ALLGEMEINE DATEN ÜBER DAS BOOT

In der Tabelle unten finden Sie die allgemeinen Daten über die verschiedenen Silver-Modelle:

Mit den Entwurfskategorien ist Folgendes gemeint:

Kategorie C: Das Boot ist für den Gebrauch unter den folgenden Bedingungen ausgelegt: Die Windstärke beträgt maximal 6 auf der Beaufort-Skala (ca. 14 m/s) und der Wellengang ist dementsprechend (signifikante Wellenhöhe maximal 2 m, siehe Anmerkung unten). Solche Bedingungen kann man auf offenen Seen, in Flussmündungen und in küstennahen Gewässern bei mäßigen Witterungsbedingungen antreffen.

Kategorie D: Das Boot ist für den Gebrauch unter den folgenden Bedingungen ausgelegt: Die Windstärke beträgt maximal 4 auf der Beaufort-Skala (ca. 8 m/s) und der Wellengang ist dementsprechend (signifikante Wellenhöhe maximal 0,3 m, sporadisch höhere Wellen bis zu 0,50 m). Solche Bedingungen kann man auf geschützten Binnengewässern sowie in küstennahen Gewässern bei gutem Wetter antreffen.

Anmerkung:

Die signifikante Wellenhöhe ist die Durchschnittshöhe des höchsten Drittels der Wellen, was in etwa der von einem geübten Beobachter geschätzten Wellenhöhe entspricht. Einige einzelne Wellen können doppelt so hoch sein.

Hauptmaße und Fassungsvermögen:

Länge, Breite, Tiefe, Gesamtgewicht des Bootes etc. sowie die Fassungsvermögen der Tanks sind in der technischen Beschreibung im Anhang 1 aufgeführt.

Herstellerplakette:

Im Boot ist im Blickfeld des Bootsführers das Typenschild, das einen Teil der vorgenannten Angaben enthält, angebracht. Ergänzende Erläuterungen finden Sie in den entsprechenden Abschnitten dieses Handbuchs.

5.3 HÖCHSTE EMPFOHLENE PERSONENZAHLE

Die höchste empfohlene Personenzahl für die verschiedenen Silver-Modelle ist in der Tabelle unten angegeben. Die für die Personen gedachten Sitzplätze gehen aus der Abbildung 1 hervor.

WARNUNG!

Überschreiten Sie die höchste empfohlene Personenzahl nicht! Unabhängig von der Zahl der Personen in dem Boot darf das Gesamtgewicht der Personen und Ausrüstungen nie die höchste empfohlene Gesamtbelastung überschreiten (siehe Abschnitt 5.4 Belastung). Benutzen Sie stets die im Boot vorhandenen Sitze bzw. Sitzplätze.

5.4 BELASTUNG

Die höchste empfohlene Gesamtbelastung der Silver-Boote ist auf der Grundlage der folgenden Gewichte berechnet worden:

- a) Gesamtgewicht der im Boot befindlichen Personen (Annahme 75 kg pro Erwachsener, 37,5 kg pro Kind)
- b) Grundausrüstung
- c) Gewicht der Inhalte der tragbaren Tanks (Wasser, Treibstoff etc.)
- d) Gesamtgewicht der Inhalte der fest eingebauten Tanks (Wasser, Treibstoff etc.) (bei vollen Tanks)

Die höchste empfohlene Gesamtbelastung enthält nur die oben aufgeführten Gewichtskomponenten.

WARNUNG:

Überschreiten Sie beim Beladen des Bootes nie die höchste empfohlene Gesamtbelastung. Beladen Sie das Boot stets sorgfältig und in der Weise, dass der geplante Trimm (ungefähr gerader Kiel) bewahrt bleibt. Vermeiden Sie es, schwere Gewichte hoch im Boot zu platzieren.

Es dürfen keine schweren Ausrüstungsgegenstände oder Zubehör installiert oder befestigt werden, welche den Schwerpunkt des Bootes erhöhen.

Höchste empfohlene Personenzahl:

Silver Fox Avant/BR	5
Silver Wolf Avant/BR	6
Silver Hawk BR	7
Silver Shark BR	7
Silver Eagle BR	8
Silver Shark BRX	7
Silver Eagle BRX	8

Höchstzulässiges Gesamtgewicht, Passagiere und Treibstoff:

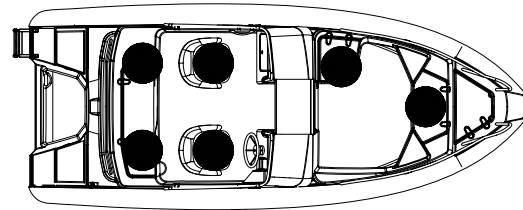
Silver Fox Avant/BR	415 kg
Silver Wolf Avant/BR	490 kg
Silver Hawk BR	615 kg
Silver Shark BR	617 kg
Silver Eagle BR	705 kg
Silver Shark BRX	617 kg
Silver Eagle BRX	705 kg

Das höchstzulässige Gesamtgewicht schließt die folgende Treibstoffmenge ein:

	Treibstoff der tragbaren Tanks, kg	Treibstoff der eingebauten Tanks, kg
Silver Fox Avant /BR	40	
Silver Wolf Avant/BR	40	
Silver Hawk BR		87
Silver Shark BR		92
Silver Eagle BR		105
Silver Shark BRX		92
Silver Eagle BRX		105



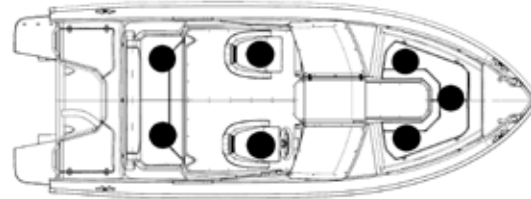
Silver Fox Avant



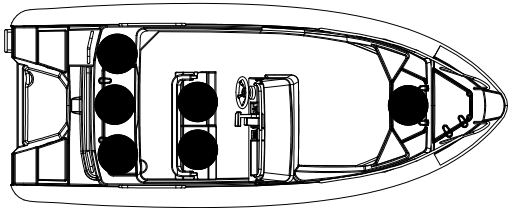
Silver Wolf BR 510



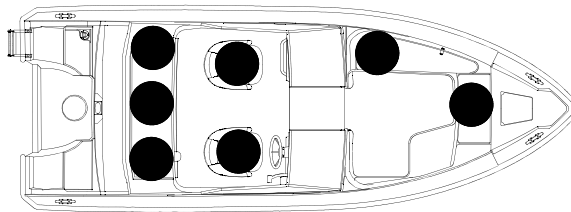
Silver Fox BR



Silver Hawk BR 540

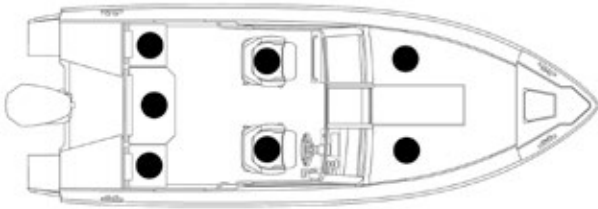


Silver Wolf Avant 510

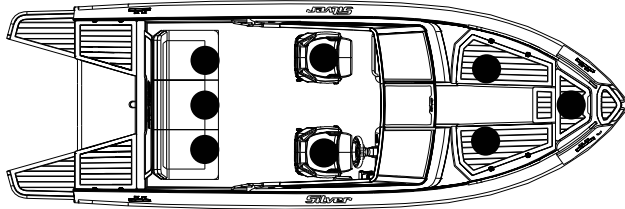


Silver Shark BR

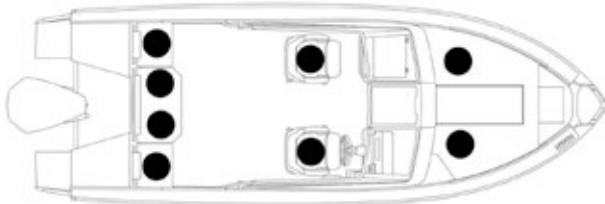
Abbildung 1. Sitzplätze gemäß der höchsten empfohlenen Personenzahl



Silver Shark BRX



Silver Eagle BR



Silver Eagle BRX

Abbildung 1. Sitzplätze gemäß der höchsten empfohlenen Personenzahl

5.5 MOTOR UND PROPELLER

Die höchste empfohlene Motorleistung der verschiedenen Silver-Modelle geht aus der Tabelle auf Seite 241. Befolgen Sie bei der Wahl des Propellers die Anweisungen des Motorherstellers.

5.6 VERHINDERN VON WASSEREINDRANG UND STABILITÄT DES BOOTES

5.6.1 ÖFFNUNGEN IN RUMPF UND DECK

Die Lage der Durchführungen und ihrer Verschlussventile geht aus der Abbildung 5 hervor. Die Silver-Boote sind mit einer selbstentwässernden Innenverkleidung aus Fiberglas oder Aluminium ausgestattet. Achten Sie darauf, dass die in den hinteren Ecken der Innenverkleidung angeordneten Öffnungen für die Selbstentwässerung geöffnet bleiben und weder durch Stopfen noch durch Schmutz verschlossen sind, um die Entwässerung sicherzustellen.

Um sicherzustellen, dass die Selbstlenzfunktion des Cockpits nicht beeinträchtigt wird, ist darauf zu achten, dass keine extra. Ausrüstung und Zuladung an Bord verbleibt wenn Sie das Boot verlassen. An Bord verbleibende Ausrüstung ist gleichmäßig zu verstauen.

ANMERKUNG! Trotz der Selbstlenzung kann sich in der Bilge zum Beispiel bei schweren Regenfällen Wasser aus den Durchführungen der Motorwanne und den Inspektionsluken sammeln. Überprüfen Sie den Stand des Bilgenwassers vor dem Ablegen und entfernen Sie angesammeltes Wasser mit der zur Standardausrüstung gehörenden Bilgepumpe.

Bei den Modellen Silver Shark und Silver Hawk können die Lenzrohre mit Kugelventilen geschlossen werden. Bei den anderen Modellen werden die Lenzrohre mit Stopfen geschlossen. Wenn das Boot eine das Normalgewicht überschreitende Ladung transportieren soll, schließen Sie bitte die selbstentwässernden Öffnungen, um das Eindringen von Wasser in das Innere des Bootes zu verhindern. Wenn das Boot über das höchstzulässige Gesamtgewicht hinaus beladen wird, kann es zum Eindringen von Wasser in den selbstentwässernden Innenraum kommen. Wenn dies geschieht, verschließen Sie die Selbstentwässerungsöffnung mit dem Stopfen. Denken Sie daran, den Stopfen von der Öffnung zur Selbstentwässerung zu entfernen, sobald die Ladung reduziert wurde.

5.6.2 BILGEPUMPEN UND LENZEN

In den Silver-Booten ist eine automatische elektrische Bilgepumpe eingebaut, Einbauort siehe Abb. 5. Meldet der Detektor Wasser in der Bilge, so lenzt die Pumpe die Bilge automatisch. Ist im Boot eine Batterie eingebaut, so ist die Pumpe unabhängig davon, in welcher Stellung sich der Hauptschalter befindet, stets einsatzbereit. Die Pumpe kann auch ohne Automatik mit dem Schalter der Schalttafel zwangseingeschaltet werden. Die Leistung der elektrischen Bilgepumpe beträgt circa 45 l/min. In Booten mit einer manuell betriebenen Elektropumpe gibt es keine automatische

Leerungsfunktion, sondern die Pumpe wird mit einem Schalter auf der Schalttafel aktiviert.

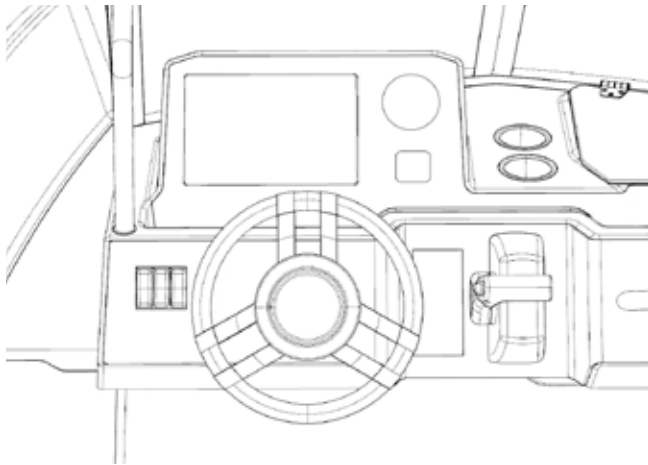
Die elektrische Bilgepumpe wird vom Schaltpaneel aus bedient, das im Abschnitt 5.8 vorgestellt wird.

Überprüfen Sie in regelmäßigen Abständen, dass die Enden der Saugschläuche der Bilgepumpen frei von Verunreinigungen sind.

WARNUNG! Die Bilgepumpen-Anlage ist nicht dafür ausgelegt, Lecks unter Kontrolle zu halten, die durch Grundstöße, das Auffahren auf eine Klippe oder dergleichen entstanden sind.

ANMERKUNG! Überprüfen Sie die Funktion der Bilgepumpe von Zeit zu Zeit und entfernen Sie eventuellen Schmutz von den Ansaugöffnungen des Schlauchs.

FOX AVANT



FOX BR

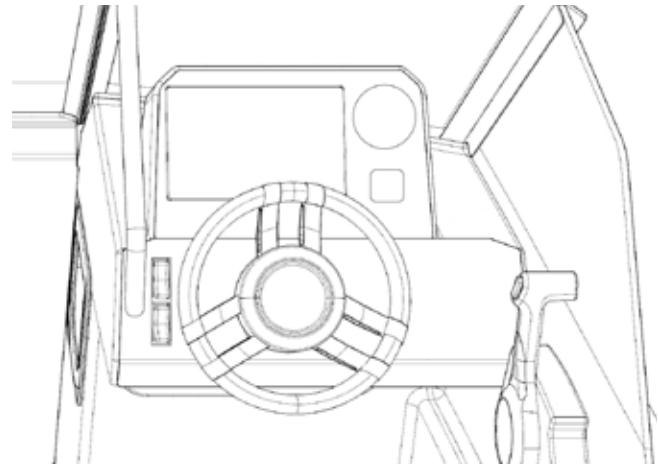
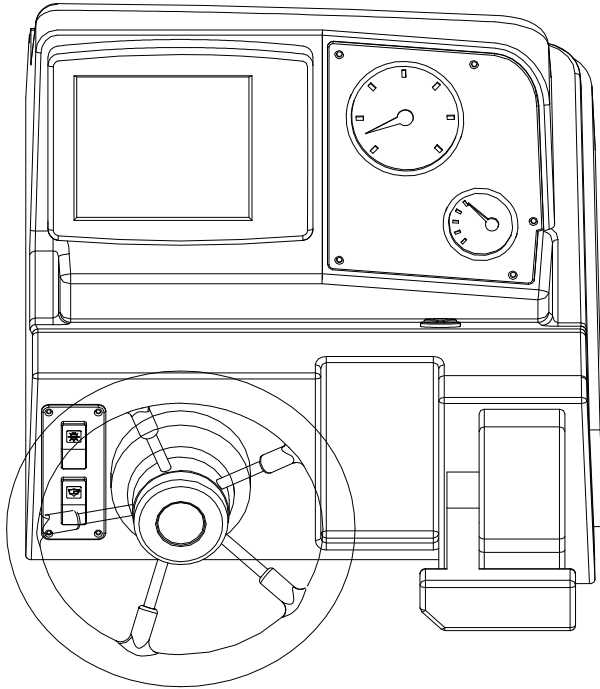


Abbildung 2. Schaltpaneel und Lage der Sicherungen

FOX DC



WOLF AVANT

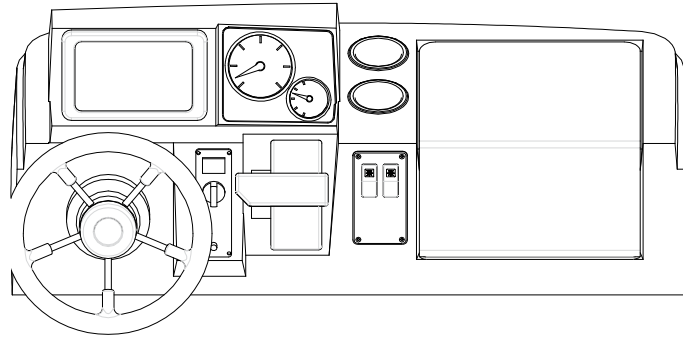
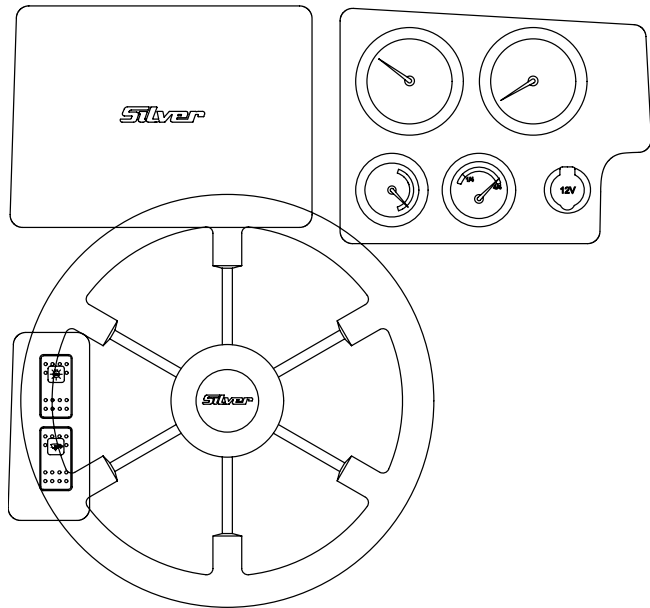


Abbildung 2. Schaltpaneel und Lage der Sicherungen

WOLF BR



HAWK BR

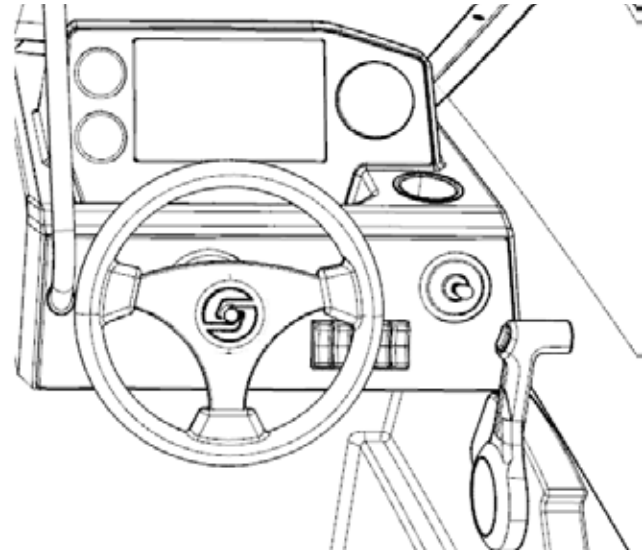
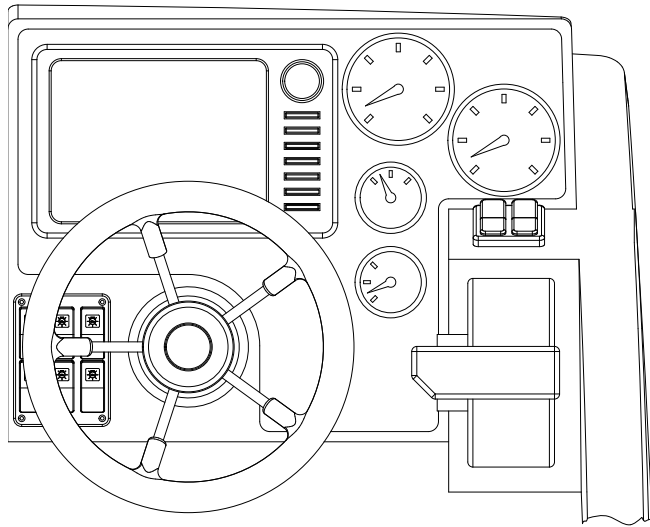


Abbildung 2. Schaltpaneel und Lage der Sicherungen

SHARK BR/BRX



EAGLE BR/BRX

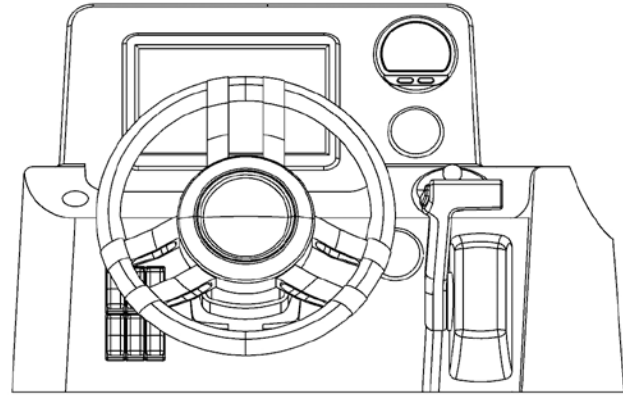


Abbildung 2. Schaltpaneel und Lage der Sicherungen

5.7 VERHÜTUNG VON FEUER UND EXPLOSIONEN

5.7.1 MOTOR

Falls in dem Motorraum Ihres Bootes ein Motorraumlüfter eingebaut ist, so lassen Sie ihn vor dem Starten des Motors vier Minuten lang laufen, wie es auch auf dem Warnschild vor der Steuerkonsole angegeben ist. Vergewissern Sie sich, dass die Lüftungskanäle des Motorenraums offen und frei von Verunreinigungen sind.

Schalten Sie vor dem Auftanken des Bootes den Motor, den Kocher und das Heizgerät aus. Stellen Sie natürlich auch das Rauchen ein. Benutzen Sie während des Auftankens keine Schalter und Geräte, die Funken verursachen könnten.

Der Einfüllstutzen für den Treibstoff () befindet sich auf dem Achterdeck.

Wenn Sie an einer Tankstelle tanken, verwenden Sie keinen Plastiktrichter, der den statischen Spannungsausgleich zwischen der Tankpistole und dem Einfüllstutzen verhindern würde. Nach dem Auffüllen des Tanks (siehe Fassungsvermögen des Tanks im Kapitel 5) überprüfen Sie, dass kein Treibstoff in die Bilge oder den Motorraum gelaufen ist. Entfernen Sie übergelaufenen Treibstoff sofort.

Für einen transportablen Zusatztank ist unter der Heckducht des Cockpits Raum reserviert. Bewahren Sie keine Reservekanister in nicht durchlüfteten Räumen oder lose im Boot auf.

Bewahren Sie im Motorraum keine losen Gegenstände auf, die mit den heißen Maschinenteilen in Berührung kommen oder die Treib-

Schaltersymbole in den Silver-Booten

Symbol	Bedeutung
	Navigationssleuchten
	Ankerlicht
	Scheibenwischer
	Bilgepumpe
	Trimmklappen
	Innenbeleuchtung
	Warmluftgebläse
	Trolling-Steuerung

stoffrohre oder -schläuche beschädigen könnten. Inspizieren Sie jährlich, dass die Treibstoffschläuche an den Durchführungsstellen nicht gescheuert haben.

5.7.2 SONSTIGE BRENNSTOFF VERWENDEnde GERÄTE

Falls in Ihrem Boot eine Petroleumheizung installiert ist, so gibt es für sie eine eigene Bedienungsanleitung. Verwenden Sie als Brennstoff nur hochwertiges Leuchtpetroleum. Schalten Sie vor dem Nachtanken den Motor, den Kocher und das Heizgerät aus. Stellen Sie natürlich auch das Rauchen ein. Benutzen Sie während des Auftankens keine Schalter und Geräte, die Funken verursachen könnten. Wischen Sie ausgelaufenen Brennstoff sofort auf.

5.7.3 FEUERLÖSCHEN

Die Silver-Boote sind mit einem 2-kg-Handfeuerlöscher ausgestattet (13A70BC).

Die Feuerlöscher sind jährlich zu warten. Über zehn Jahre alte Feuerlöscher werden ohne einen neuen Test des Druckbehälters nicht zugelassen. Wenn der Feuerlöscher ausgewechselt wird, so sollte der neue Feuerlöscher in seiner Löschkapazität wenigstens dem früheren entsprechen.

Halten Sie die Bilge rein und inspizieren Sie sie regelmäßig auf eventuelle Treibstoff- und Gasdämpfe oder Treibstofflecks.

Bringen Sie keine frei hängenden Gardinen oder sonstigen Textilien in der Nähe des Herdes oder über dem Herd an.

Tun Sie nie Folgendes:

- Lassen Sie das Boot nie unbeaufsichtigt, wenn der Kocher oder das Heizgerät eingeschaltet sind.
- Nehmen Sie an den Anlagen des Bootes (vor allem an der Elektro-, der Treibstoff- oder der Gasanlage) keine Änderungen vor und lassen Sie es nicht zu, dass unbekannte, inkompetente Personen an irgendeiner Anlage des Bootes Änderungen vornehmen.
- Füllen Sie keine Treibstoff- oder Brennstofftanks und wechseln Sie keine Gasflaschen aus, wenn der Motor bzw. die betreffenden Geräte, der Kocher oder das Heizgerät, in Betrieb sind.
- Rauchen Sie nicht, wenn Sie mit Treibstoff oder Gas umgehen.
- verstopfen oder ändern Sie nie das Belüftungssystem des Boots

Der Bootsbesitzer/Betreiber ist verpflichtet:

- sicherzustellen, dass die Feuerlöschschrüstung auch im beladenen Zustand des Bootes leicht zugänglich ist
- die Crew darüber zu informieren, wo sich die Feuerlöschschrüstung befindet und wie sie zu benutzen ist

Anweisungen in Bezug auf Sicherheitsmaßnahmen für den Benutzer:

- Halten Sie den Kielraum frei von Schmutz und überprüfen Sie die Systeme regelmäßig auf Treibstofflecks oder Treibstoff- und Gasdämpfe.
- Achten Sie beim Austauschen von Feuerlöschschrüsten darauf, dass diese stets durch gleiche Teile mit denselben Kennzeichnungen oder durch Teile mit den gleichen Feuerlöschschrüsteigenschaften ersetzt werden.

Niemals:

- den Zugang zur Sicherheitsausrüstung blockieren, z. B. Treibstoffventile, Gasventile, Hauptschalter für die elektrische Anlage

5.8 ELEKTRISCHE ANLAGE

Der Elektro-Schaltplan des Bootes ist in einem separaten Anhang dargestellt. Lage und Funktion des Hauptbatterieschalters:

- Siehe Position des Hauptschalters in Abbildung 5. Die Modelle des elektrischen Hauptschalters können bei den einzelnen Bootstypen leicht von einander abweichen (ex. Silver BRX).
- Position „O“: Die Batterie oder beide Batterien sind ausgeschaltet
- Position „1“: die Batterie ist in Gebrauch, das Ladegerät lädt die Batterie/die Batterien wieder auf

Die Instrumente des Innensteuerstands und die Schalter der Elektrogeräte sind gemäß Abbildung 6 angeordnet. Die Sicherungen der Stromkreise befinden sich neben den betreffenden Schaltern, und die Amperestärken der Sicherungen sind dort ebenfalls angegeben.

Die Bootsmodelle „Silver“ verfügen über rücksetzbare Sicherungen, die durch Umlegen des Kippschalters nach Ansprechen der Sicherung wieder angeschlossen werden können.

Wenn Sie das Boot für eine längere Zeit verlassen, so schalten Sie am Hauptschalter den Strom aus.

Wenn Sie eine Batterie herausnehmen oder einbauen, achten Sie darauf dass Sie nicht mit einem Metallgegenstand gleichzeitig beide Pole der Batterie oder die metallene Oberfläche des Boots berühren.

Laden Sie die Batterien nur mit dem im Boot eingebauten Ladegerät oder einem Ladegerät mit entsprechender Leistung auf. Das Aufladen der Batterien mit zu starkem Strom kann eine Explosion zur Folge haben.

Beim Anschließen von Landstrom ist zuerst der Stecker im Boot anzuschließen und erst dann der Stecker am Steg.

- WARNUNG!** Berühren Sie nie eine unter Spannung stehende Wechselstromanlage.
- WARNUNG!** Wenn Landstrom angeschlossen ist, dann schwimmen Sie nicht in der Nähe des Bootes! Ein defektes Kabel kann einen Stromschlag zur Folge haben.
- ANMERKUNG!** Schalten Sie bei laufendem Motor nie den Strom am Hauptschalter aus.
- ANMERKUNG!** Benutzen Sie den Metallrumpf des Bootes nie als Stromleiter.
- ACHTUNG!**
- führen Sie niemals elektrische Installationen bei eingeschalteter Stromzufuhr durch
 - führen Sie nie Veränderungen an der elektrischen Anlage des Bootes oder an den zugehörigen Zeichnungen durch. Wartungen und Änderungen sollten ausschließlich von geschulten Bootselektrikern vorgenommen werden.
 - ändern Sie niemals den Stromnennwert für den Überstromschutz.
 - installieren Sie niemals elektrische Geräte, deren Gebrauch die Nennstromstärke überschreiten würde
 - lassen Sie das Boot niemals mit eingeschaltetem Stromkreis unbeaufsichtigt, mit Ausnahme der Stromkreise für die Bilgenpumpe, das Feuerlöschsystem oder das Alarmsystem.

5.9 STEUEREIGENSCHAFTEN

5.9.1 FAHREN MIT HOHER GESCHWINDIGKEIT

Die Maschinenleistung, die auf der Herstellerplakette angegeben ist, darf nicht überschritten werden. Achten Sie darauf, dass die Leistung des Motors der Angabe auf der Plakette entspricht.

Die Grundregeln des Motortrimms bei Motoren mit elektro-hydraulischer Einstellung des Trimmwinkels (Power Trim) sind die folgenden:

- Beim Steigen in Gleitfahrt: Stellung „Bug unten“
- Wenn das Boot gleitet und die Wellen klein sind, hebt man den Bug an, bis das Boot zu „pumpen“ beginnt oder der Propeller den Griff verliert (ventiliert). Den Bug etwas absenken, bis die Fahrt stabil wirkt. Mit Hilfe des Logs kann der Motortrimm optimiert werden.
- Bei Wellen von vorn den Bug hinuntertrimmen, wodurch die Fahrt sanfter wird. Bei Wellen von hinten hebt man den Bug an, um ein Eintauchen zu vermeiden.

Beachten Sie auch die einschlägigen Anweisungen in der Betriebsanleitung des Motors.

Außenbordmotoren sind normalerweise an die unterste Position am Heckspiegel anzubringen.

WARNUNG! Seien Sie beim Regulieren des Motortrimms bei hohen Geschwindigkeiten vorsichtig! Die Fahreigenschaften können sich drastisch ändern. Fahren Sie nicht mit dem Bug zu weit nach unten getrimmt; das Boot kann überraschend eine Kurve einschlagen.

Fahren Sie das Boot bei hoher Geschwindigkeit nicht mit negativem Trimm (Bug unten). Das Boot kann krängen und in Kurven instabil werden.

WARNUNG! Wellen verschlechtern die Manövrierbarkeit des Bootes und können das Boot zum Krängen bringen. Drosseln Sie die Geschwindigkeit, wenn die Wellen höher werden.

Lernen Sie die Regeln des Schiffverkehrs und richten Sie sich nach ihnen sowie nach den Forderungen von COLREG (den internationalen Regeln zur Verhütung von Zusammenstößen auf See). Navigieren Sie sorgfältig und benutzen Sie neue oder aktualisierte Seekarten.

Passen Sie Ihre Geschwindigkeit stets den Verhältnissen und der Umgebung an. Berücksichtigen Sie Folgendes:

- den Wellengang (fragen Sie auch Ihre Crew danach, welche Geschwindigkeit diese als angenehm empfindet)
- die eigene Heckwelle (größer bei Gleitfahrt, kleiner bei Verdrängerfahrt, d. h. unter 6 Knoten). Beachten Sie die Verbote, Wellen zu erzeugen. Verringere Geschwindigkeit und Wellenschlag aus Sicherheitsgründen und aus Rücksichtnahme auf anderer Boote.
- die Sichtverhältnisse (Inseln, Nebel, Regen, Gegenlicht)
- die Vertrautheit des Gewässers (die zum Navigieren benötigte Zeit)
- schmale Durchfahrten (andere Boote, Lärm, Auswirkungen der Heckwelle am Ufer)
- den Platz, den Sie zum Anhalten und Ausweichen benötigen.

5.9.2 SICHT VOM STEUERSTAND

Bei schönem Wetter und kleinen Wellen ist das Fahren leicht. Vergessen Sie jedoch nicht, entsprechend den COLREG-Regeln Aus-

guck zu halten. Sorgen Sie stets dafür, dass Sie vom Steuerstand aus eine möglichst ungehinderte Aussicht haben.

- Platzieren Sie die Besatzung, Gardinen etc. so, dass Ihr Gesichtsfeld nicht eingeengt wird.
- Fahren Sie nicht für längere Zeit mit Gleitübergangsgeschwindigkeit, bei der das Ansteigen des Bugs die Sicht behindert.
- Regulieren Sie den Trimm mit Hilfe der Trimmklappen oder des Motortrims, so dass das Ansteigen des Bugs die Sicht nicht stört.
- Schalten Sie bei Bedarf die Scheibenwischer ein.
- Öffnen Sie bei schlechter Sicht die Dachluke und halten Sie durch diese Ausguck.
- Denken Sie besonders auf den Fahrwegen von Schiffen daran, zwischendurch immer wieder nach hinten zu schauen.

Geben Sie Anweisungen zur sicheren Handhabung des Bootes beim Verlassen des Ufers und/oder dazu, wie der Motor anzulassen ist, ohne dass sich dabei die Schraube dreht (mit anderen Worten, weisen Sie den Fahrer an, sicherzustellen, dass sich das Getriebe im Leerlauf befindet).

Die Notaus-Reißleine muss immer am Fahrer befestigt sein, solange sich das Boot bewegt. Sie sollte nur dann gelöst werden, wenn das Manövrieren des Bootes dies erfordert (d. h. beim Andocken).

Wenn das Boot sich mit hoher Geschwindigkeit fortbewegt, darf niemand im Cockpit im Bugbereich sitzen.

Schalten Sie bei Einbruch der Dunkelheit und bei schlechter Sicht (z. B. bei Nebel) die Fahrtlichter ein. Schalten Sie die Innenbeleuchtung aus, wenn die Beleuchtung oder Reflexionen die Sicht stören.

5.10 RICHTIGER GEBRAUCH DES BOOTES – SONSTIGE EMPFEHLUNGEN UND ANWEISUNGEN

5.10.1 MANN ÜBER BORD – ZURÜCKSTEIGEN AN BORD

Bei ruhigem Wetter ist es am einfachsten, eine Person, die über Bord gefallen ist, mit Hilfe der am Heck angebrachten Leiter zurück ins Boot zu holen. Die Leiter lässt sich auch vom Wasser aus herunterziehen. Siehe die Positionen der Rettungsleiter in Abbildung 4.

5.10.2 AUFBEWAHRUNG DER RETTUNGSINSEL

Alle Boote mit einer Länge von mehr als 6 m sollten über einen ausgewiesenen Platz für eine Rettungsinsel verfügen. Die empfohlenen Positionen sind in Abbildung 5, Seite 222-223.

5.10.3 LÜFTUNG

Der Herd des Bootes verbraucht den für die Verbrennung benötigten Sauerstoff aus der Luft in der Kabine und erzeugt Verbrennungsgase. Sorgen Sie bei der Benutzung des Herds also für eine ausreichende Durchlüftung.

Bei ungünstigen Bedingungen (Rückenwind) und langsamer Geschwindigkeit können die Abgase des Motors durch die geöffnete Tür in die Kabine dringen. Schließen Sie die Tür, wenn Sie Abgase riechen, und lüften Sie durch die Deckluken. Sorgen Sie auch in den Schlafräumen für ausreichende Durchlüftung.

5.10.4 VERZURREN VON LOSER AUSRÜSTUNG

Zurren Sie alle schweren Gegenstände, zum Beispiel die Anker, vor dem Ablegen sorgfältig fest.

5.10.5 UMWELTSCHUTZ

Die Gewässer sind wichtige Lebensräume für viele Tiere und Pflanzen, und Umweltschutz ist für den Skipper eine Ehrensache. Vermeiden Sie also

- Treibstoff- und Öllecks
- das Ablassen von Fäkalien in die Gewässer
- das Verschmutzen von Gewässern und Uferzonen durch Abfälle
- das Ablassen von Wasch- und Lösungsmitteln in die Gewässer
- lauten Lärm auf See und in Häfen
- hohe Heckwellen besonders in schmalen Durchfahrten und in seichtem Wasser.

Beachten Sie auch die jeweiligen Umweltgesetze und sonstigen Richtlinien. Machen Sie sich mit den internationalen Regeln zur Verhütung der Verschmutzung der Meere (MARPOL) vertraut und richten Sie sich nach Ihnen so weit wie möglich.

Befestigungspunkte Stärken:

Silver Fox Avant/BR	12,1 kN
Silver Wolf Avant/BR	13 kN
Silver Hawk BR	14 kN
Silver Shark BR/BRX	15,5 kN
Silver Eagle BR/BRX	17,4 kN

5.10.6 ANKERN, FESTMACHEN UND ABSCHLEPPEN

Machen Sie auch an geschützten Plätzen Ihr Boot immer sorgfältig fest, denn die Witterungsbedingungen können sich schnell ändern. Die Festmachleinen sollten mit elastischem Zwirn versehen sein, um ruckartige Bewegungen zu dämpfen. Benutzen Sie ausreichend große Fender, um ein Scheuern Ihres Bootes zu vermeiden.

Vergewissern Sie sich, dass bei einer Befestigung am Steg oder einer Boje der Aluminiumrumpf des Bootes keine Berührung mit anderen Metallteilen hat (z.B. Verriegelungen oder Bojenkette). Sie könnte eine galvanische Korrosion zwischen den Metallen verursachen.

Wir empfehlen für normale Bedingungen folgende Leinendicken und Ankergewichte für Ihr Boot:

Festmacherleine	ø 12 mm
Ankerleine	ø 12 mm
	Länge 35 m
Ankerkette	ø 8 mm
	Länge 3 m

Das für Ihr Boot passende Ankergewicht können Sie anhand der folgenden Formel berechnen:

$$\text{Gewicht des Bootes (in Tonnen) + Länge (m) + Breite (m)} \\ = \text{Ankergewicht (kg)}$$

Das Gewicht eines Leichtankers kann kleiner sein, mindestens jedoch 60 % von dem Gewicht nach obiger Formel.

Höchstzulässiges Gesamtgewicht, Passagiere und Treibstoff:

Silver Fox Avant/BR	415 kg
Silver Wolf Avant/BR	490 kg
Silver Hawk BR	615 kg
Silver Shark BR	617 kg
Silver Eagle BR	705 kg
Silver Shark BRX	617 kg
Silver Eagle BRX	705 kg

Das höchstzulässige Gesamtgewicht schließt die folgende Treibstoffmenge ein:

	Treibstoff der tragbaren Tanks, kg	Treibstoff der eingebauten Tanks, kg
Silver Fox Avant/BR	40	
Silver Wolf Avant/BR	40	
Silver Hawk BR		87
Silver Shark BR		92
Silver Eagle BR		105
Silver Shark BRX		92
Silver Eagle BRX		105

WARNUNG!

Versuchen Sie nicht, beim Anlegen das Boot von Hand abzubremsen, und stecken Sie nicht Ihre Hände oder Beine in den Zwischenraum zwischen Boot und Steg, zwischen Boot und Ufer oder zwischen Ihrem Boot und einem anderen Boot. Üben Sie das Anlegen unter guten Bedingungen und setzen Sie behutsam, aber zielstrebig die Maschinenkraft ein.

ANMERKUNG!

Beachten Sie beim Festmachen des Bootes, dass sich der Wind drehen und der Wasserpegel steigen kann. Achten Sie auch auf die Heckwellen anderer Boote. Weitere Informationen erhalten Sie unter anderem bei den Versicherungsgesellschaften.

Benutzen Sie zum Abschleppen eines anderen Bootes eine ausreichend starke, schwimmende Abschleppleine. Starten Sie vorsichtig, vermeiden Sie ruckartiges Anfahren und überlasten Sie Ihren Motor nicht. Wenn Sie eine kleine Jolle abschleppen, dann justieren Sie die Länge der Abschleppleine so, dass die Jolle auf der Vorderseite der Heckwelle „reitet“. An engen Stellen oder bei hohem Wellengang müssen Sie die Jolle jedoch näher an den Heckspiegel heranziehen, um die Schlängelbewegungen der Jolle zu verkleinern. Zurren Sie die in der Jolle befindlichen Gegenstände gut fest. Decken Sie auf offenen Gewässern die Jolle zu, damit sie sich nicht mit Spritzwasser füllt.

Wenn Sie ein Boot abschleppen oder wenn Ihr eigenes Boot abgeschleppt werden muss, befestigen Sie die Abschleppleine an den Punkten gemäß Abbildung 3.

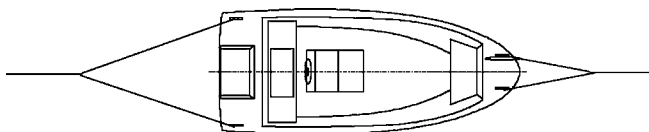


Abbildung 3. Befestigungspunkte zum Abschleppen, Anker und Festmachen.

WARNUNG! Die Abschleppleine steht unter hoher Spannung. Wenn sie reißt, kann das gerissene Ende lebensgefährlich schnell um sich schlagen. Verwenden Sie stets eine ausreichend dicke Leine und halten Sie sich nicht in der Linie der Leine auf.

VORSICHT! Wenn Sie ein anderes Boot abschleppen oder selbst abgeschleppt werden, führen Sie dies stets bei mäßiger Geschwindigkeit durch.

VORSICHT! Das Abschleppseil sollte immer so befestigt sein, dass Sie es auch dann lösen können, wenn es stark belastet und gespannt ist.

5.10.7 TRAILERTRANSPORT

Mit einem Trailer können Sie Ihr Silver-Boot in praktischer Weise über Land transportieren. Vergewissern Sie sich jedoch, dass der Trailer zu Ihrem Boot passt: dass es ausreichend Stützen gibt zur Reduzierung von Punktlasten und dass die Tragfähigkeit des Trailers für Ihr Boot samt Motor und Ausrüstungen etc. ausreicht. Aus dem Kfz-Schein geht das höchstzulässige Anhängergewicht hervor.

Die Kielstützen des Trailers tragen den Großteil vom Gewicht des Bootes. Justieren Sie die Seitenstützen so, dass das Boot nicht in seitlicher Richtung schwanken kann. Überprüfen Sie vor dem Losfahren noch einmal, dass die Anhängerkupplung richtig sitzt.

Sorgen Sie sofort nach dem Transport für die erforderliche Sauberkeit des Boots. Am Boot angesammelten Schmutz und Streusalz möglichst gründlich durch Spülen und Abwaschen entfernen. Achten Sie insbesondere auf das Abspülen der Aluminium-Bordwände, damit das Streusalz keine bleibenden Spuren hinterlässt.

ANMERKUNG! Der Trailer muss vorderlastig sein. Vergewissern Sie sich, dass das Boot ausreichend straff an den Trailer befestigt ist und dass sich das Gewicht gleichmäßig auf die Stützen verteilt. Ein schwankendes Boot schlägt beim Fahren gegen eine einzelne Stütze, wobei der Rumpf des Bootes beschädigt werden kann.

6 WARTUNG UND WINTERAUFBEWAHRUNG

Machen Sie sich in der Betriebsanleitung des Motors mit den einschlägigen Wartungsanweisungen vertraut. Führen Sie diese selbst sorgfältig aus oder überlassen Sie die Wartung einer autorisierten Werkstatt. Außerdem verlangen die folgenden Teile regelmäßige Wartung:

- Steuerung und Bedienungseinrichtungen
- Bilgepumpe
- Heizgerät
- Kocher
- Feuerlöscher
- Persenning

Warten Sie diese Teile gemäß den einschlägigen Anweisungen und Handbüchern.

6.1 VORKEHRUNGEN FÜR DIE WINTERAUFBEWAHRUNG

Falls Frost zu erwarten ist, lassen Sie gemäß der Betriebsanleitung des Motors das Kühlwasser aus dem Motor ablaufen. Heben Sie Ihr Silver-Boot rechtzeitig an Land, bevor das Gewässer zufriert. Ihr Boot ist nicht zum Fahren oder Überwintern im Eis gedacht.

Bevor Sie das Boot aus dem Wasser heben, sollten Sie die folgenden Vorkehrungen durchführen:

- provisorische Reinigung des Bootes
- Entleeren des Bilgenwassers und Entfernen von überflüssigen Gegenständen aus dem Boot. Lassen Sie jedoch Sicherheitsausrüstungen wie Feuerlöscher noch im Boot.

6.2 REINIGUNG

Halten Sie Ihr Boot sauber und rein. Dies sorgt für Gemütlichkeit und Sicherheit und erhöht den Wiederverkaufswert des Bootes.

Das Deck und die Breitseiten sollten regelmäßig gereinigt und jährlich mit Wachs behandelt werden. Auf diese Weise stellen Sie sicher, dass die Oberfläche jederzeit glänzt und schmutzabweisend ist. Zum Waschen eignen sich am besten Süßwasser und normale Reinigungsmittel. Verwenden Sie keine starken Lösungsmittel, denn diese können den Glanz der Kunststoffoberflächen beeinträchtigen. Zum Entfernen von Schürfstellen und hartnäckigem Schmutz kann man leicht abrasive Poliermittel benutzen.

Nach dem Anlandheben ist der Boden des Bootes sofort zu reinigen. Algen und Schleim lassen sich leichter entfernen, wenn sie noch nicht eingetrocknet sind.

6.3 WINTERAUFBEWAHRUNG UND -WARTUNG

Nehmen Sie am Motor und an den anderen Geräten gemäß den einschlägigen Bedienungsanleitungen die Winterwartung vor. Wenn Ihr Boot den Winter über im Freien oder in einem feuchten Raum steht, so empfehlen wir, Textilien und andere Gegenstände, die in feuchter Luft Schimmel oder Rost ansetzen können, aus dem Boot zu nehmen. Waschen Sie die Leinen in Süßwasser und wechseln Sie verschlissene Leinen gegen neue aus.

Öffnen Sie die Ventile in der Heckwand des Bootes, so dass das Wasser, das sich in der Bilge angesammelt hat, abfließen kann. Ansonsten könnte es bei Frost gefrieren und Schäden verursachen. Lassen Sie die Kugelventile halb offen, um ein Vereisen zu verhindern.

Auch die elektrischen Instrumente schützt man am besten vor Korrosion und Diebstahl, indem man sie aus dem Boot herausnimmt und den Winter über in einem trockenen Innenraum aufbewahrt. Nehmen Sie auch die Batterien heraus und lagern Sie sie an einem geheizten und trockenen Ort. Es ist ratsam, sie im Laufe des Winters mindestens zweimal aufzuladen. Sprühen Sie die Anschlüsse der elektrischen Anlage mit einem Kontaktspray gegen Feuchtigkeit und Korrosion ein.

Decken Sie Ihr Boot so gut ab, dass kein Schnee eindringen kann. Sorgen Sie jedoch auch für eine gute Durchlüftung. Normalerweise sammelt sich auf der Abdeckplane kein Schnee an, wenn der Giebelwinkel maximal 90 Grad beträgt. Die passenden Maße der Plane sind 6 x 4 m.

ANMERKUNG! Die Plane und die Befestigungsleinen für sie dürfen nicht direkt auf der Oberfläche des Bootes aufliegen, da sie im Wind hin und her flattern und sich bewegen können und dabei schwarze Flecken auf der Aluminiumoberfläche hinterlassen, die sich nur schwer wieder entfernen lassen.

6.4 VORKEHRUNGEN VOR DEM WASSERN

Bessern Sie eventuelle Schadstellen im Gelcoat gemäß Abschnitt 7 aus oder lassen Sie sie ausbessern.

In Meeresgebieten muss man mit einem Antifouling-Anstrich dafür sorgen, dass sich kein Bewuchs am Boden des Bootes festsetzt. Verschmutzung des Bodens und besonders des Propellers erhöht den Treibstoffverbrauch erheblich. Wenn das Boot seinen Liege-

platz jedoch in einer Flussmündung hat oder wenn man es mindestens in Abständen von einer Woche aus dem Wasser nimmt, braucht man normalerweise keinen Antifouling-Anstrich. Befolgen Sie beim Auftragen des Antifouling-Mittels genau die Anweisungen des Herstellers. Wenn Sie alten Anstrich abschmirgeln, denken Sie daran, dass der dabei entstehende Staub oder Schlamm giftig ist. In Binnenseen benötigen Sie keinen Antifouling-Anstrich.

ANMERKUNG! Streichen Sie nicht die Anoden, den Loggsensor oder die Hydraulikzylinder der Kolbenstangen für die Trimmklappen an. Verwenden Sie auf den Aluminiumteilen keine blei- oder kupferhaltigen Anstriche. Befolgen Sie die Anweisungen des Herstellers des Antifouling-Mittels. Blei- und kupferhaltige Anstriche greifen das Aluminium an.

Nehmen Sie gemäß der separaten Betriebsanleitung die erforderlichen Wartungsmaßnahmen am Motor vor. Überprüfen Sie die Funktion der Elektrogeräte und entfernen Sie verrostete Sicherungen u. dgl. aus ihren Halterungen.

Nachdem Sie das Boot zu Wasser gelassen haben, öffnen Sie die Ventile von allen Durchführungen und überprüfen Sie, dass die Schläuche und Anschlüsse nicht lecken. Die Lage der Durchführungen ist im Kapitel 5 dargestellt. Bringen Sie die Sicherheitsausrüstungen ins Boot, bevor Sie die erste Fahrt unternehmen.

VORSICHT! Stellen Sie sicher, dass die Bewuchsschutzfarbe für Aluminium geeignet ist. Kupferbasierte Bewuchsschutz-Anstriche dürfen nicht verwendet werden.

7 AUSBESSERUNGEN

Bei Defekten am Motor und an anderen Geräten ist es ratsam, sich an den betreffenden Händler zu wenden.

Kleine Schadstellen an der Oberfläche (im Gelcoat) des Bootsrumpfes oder an Deck kann man jedoch leicht selbst ausbessern. Um ein sauberes und kaum sichtbares Ergebnis zu erzielen, ist jedoch etwas Können und Aufwand gefragt:

- Schützen Sie die Umgebung der auszubessernden Schadstelle mit einem Klebeband.
- Schleifen Sie die Ränder der Schadstelle schräg und reinigen Sie sie mit Aceton.
- Vermischen Sie das Gelcoat mit 1,5 bis 2 % Härter.
- Verstreichen Sie das Gelcoat so über die Schadstelle, dass die Oberfläche etwas höher bleibt als die Umgebung.
- Wenn das Gelcoat ausgehärtet ist, ziehen Sie vorsichtig das Klebeband ab.
- Schleifen Sie die ausgebesserte Stelle je nach Bedarf ab.
- Polieren Sie die Stelle mit einer Schleifpaste.

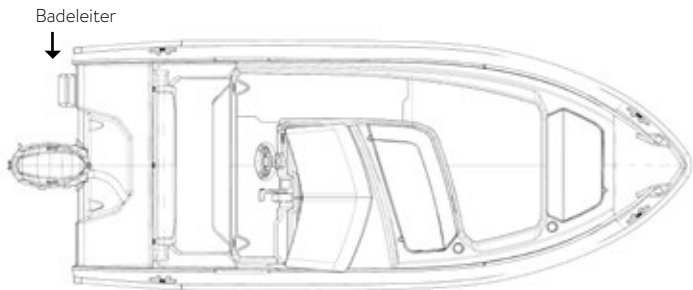
Die Farbtöne der Boote und Genauere Anweisungen über die Ausbesserung erhalten Sie von der Bootswerft oder Ihrem Gelcoat-Händler.

Wenn Sie Zusatzausrüstungen u. dgl. an das Boot montieren, benutzen Sie nur Niete und Schrauben, die aus Aluminium oder säurebeständigem Stahl gefertigt sind. Ausrüstungsteile, die aus anderen Metallen bestehen, sind von der Aluminiumoberfläche des Bootes zu isolieren.

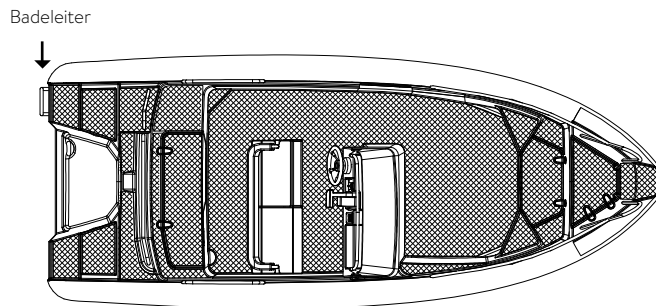
ANMERKUNG! Bestimmte nachträglich vorgenommene Montage- und Änderungsarbeiten können bei falscher Ausführung Schäden an den Konstruktionen des Bootes verursachen oder die Sicherheit gefährden. Bevor Sie zum Beispiel neue Erdungsarbeiten, den Einbau von neuen Luken und dergleichen in Angriff nehmen, wenden Sie sich bitte zuerst an die Bootswerft oder an autorisierte Werften.

ANMERKUNG! Bevor Sie Elektrogeräte warten, schalten Sie die Spannung von den betreffenden Geräten ab. Wenn Sie Elektrogeräte auswechseln müssen, haben Sie darauf zu achten, dass die neuen Geräte zu der Spannung im Boot passen.

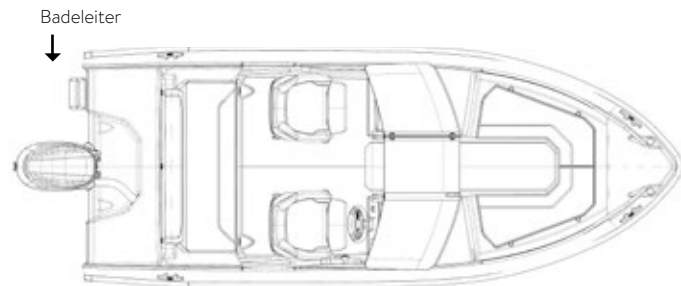
ANMERKUNG! Das Bekleben der seitlichen Folie kann zu Beschädigung der originalen Folie führen. Überprüfen Sie die Materialverträglichkeit.



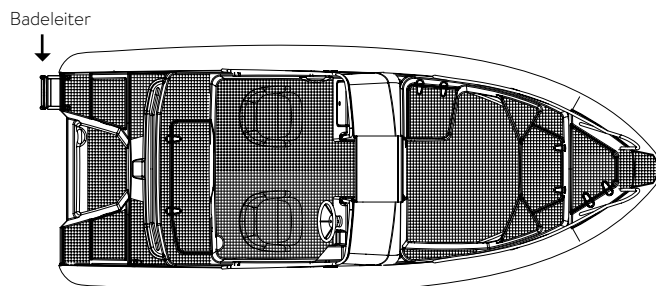
Silver Fox Avant



Silver Wolf Avant

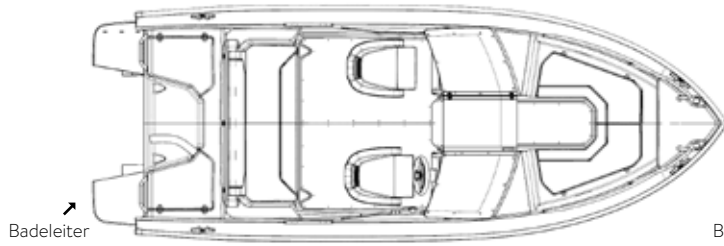


Silver Fox BR

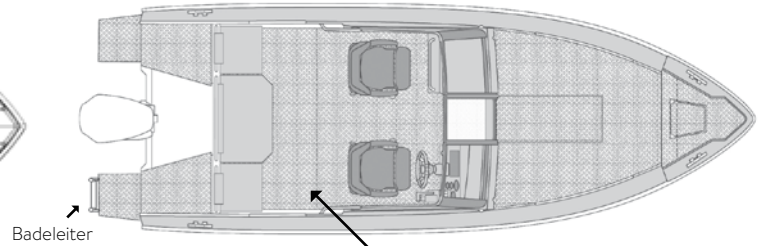


Silver Wolf BR

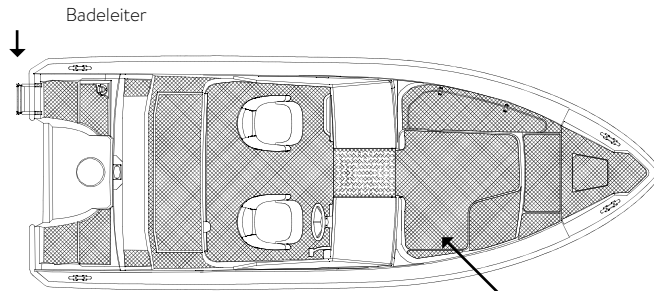
Abbildung 4. Platzierung der Badeleiter und Anti-Rutsch-Oberflächen.



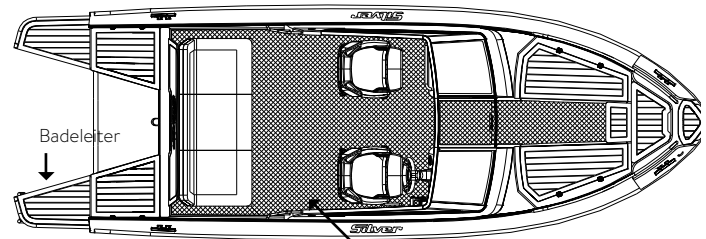
Silver Hawk BR



Silver Shark BRX



Silver Shark BR



Silver Eagle BR

Abbildung 4. Platzierung der Badeleiter und Anti-Rutsch-Oberflächen.

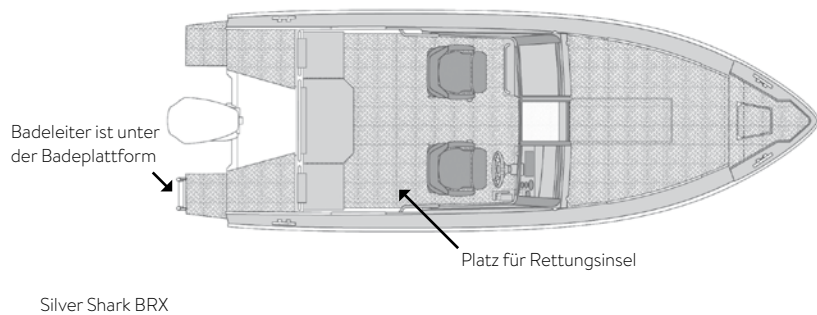


Abbildung 4. Platzierung der Badeleiter und Anti-Rutsch-Oberflächen. Empfohlene Position der Rettungsinsel.

ANHANG

ALLGEMEINE LAGEPLÄNE

KONFORMITÄTSERKLÄRUNG

TECHNISCHE DATEN UND FASSUNGSVERMÖGEN DER
TANKS

ELEKTRO-SCHALTPLAN

TANKPLAN

Silver Fox Avant

1. Bilgepumpe
2. Batterie
3. Hauptschalter und Waschanlage
4. Feuerlöscher
5. Ventile der durchführungen

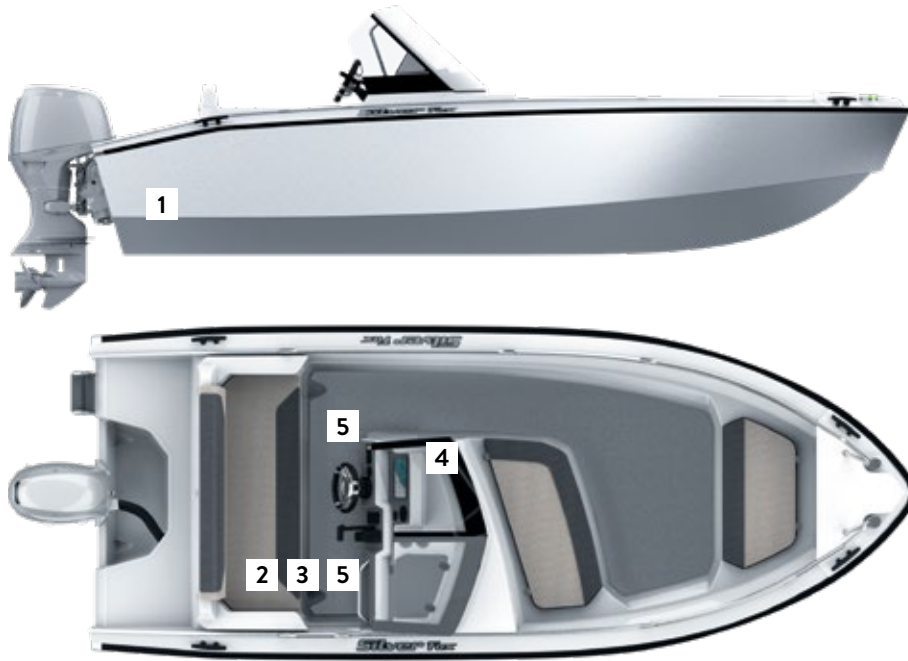
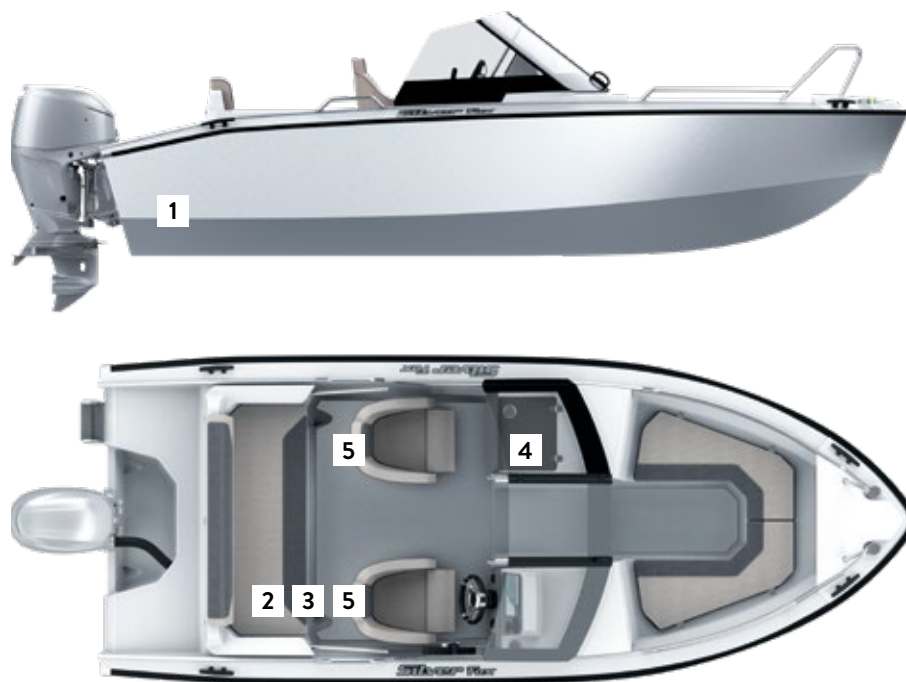


Abbildung 5. Lage der Durchführungen und Verschlussventile sowie der Bilgepumpen.

Silver Fox BR



1. Bilgepumpe
2. Batterie
3. Hauptschalter und Waschanlage
4. Feuerlöscher
5. Ventile der durchführungen

Abbildung 5. Lage der Durchführungen und Verschlussventile sowie der Bilgepumpen.

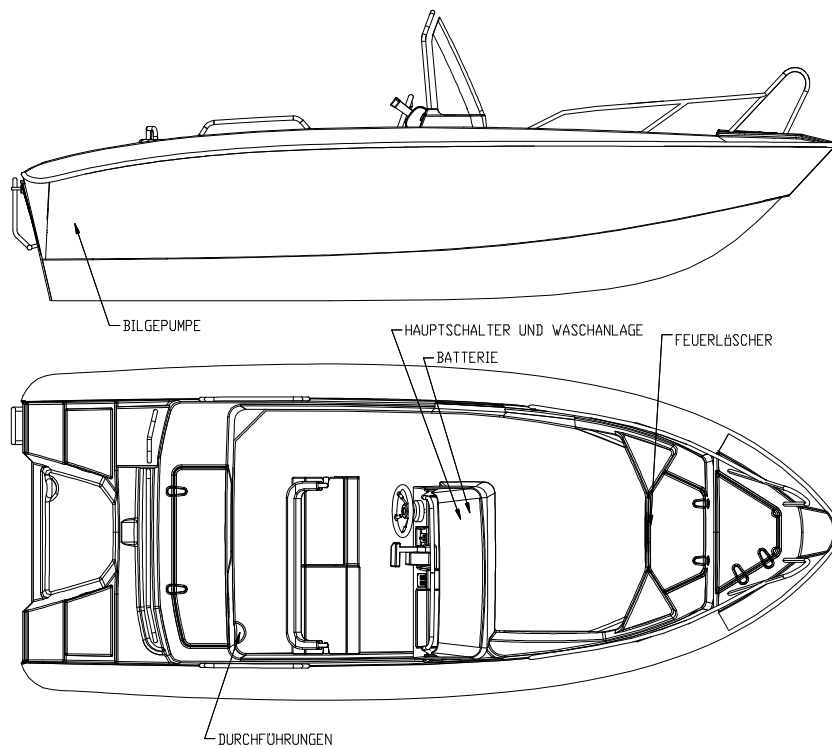


Abbildung 5. Lage der Durchführungen und Verschlussventile sowie der Bilgepumpen.

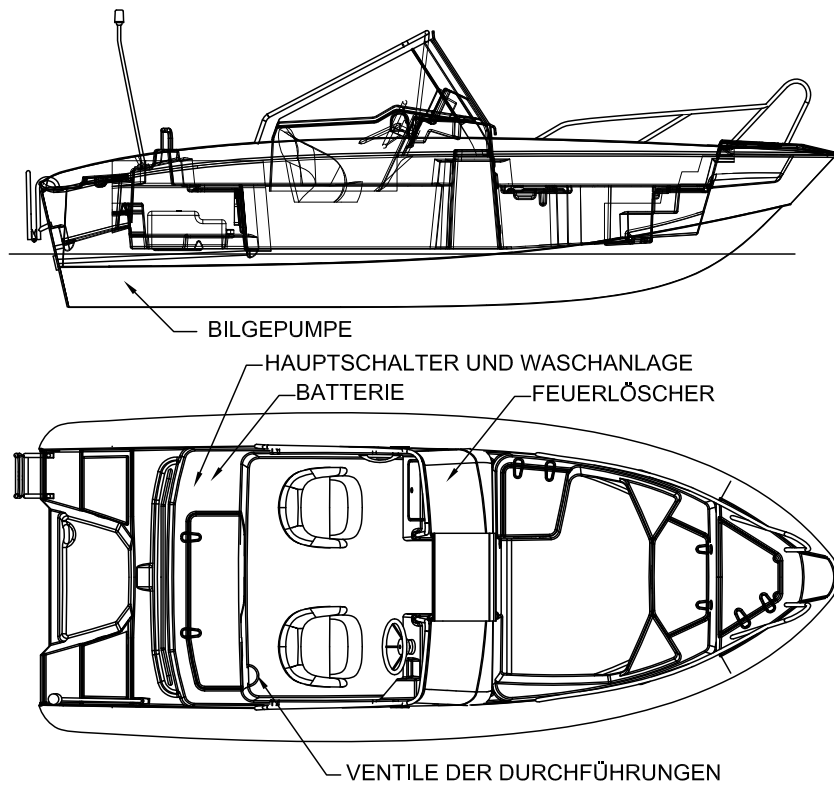


Abbildung 5. Lage der Durchführungen und Verschlussventile sowie der Bilgepumpen.

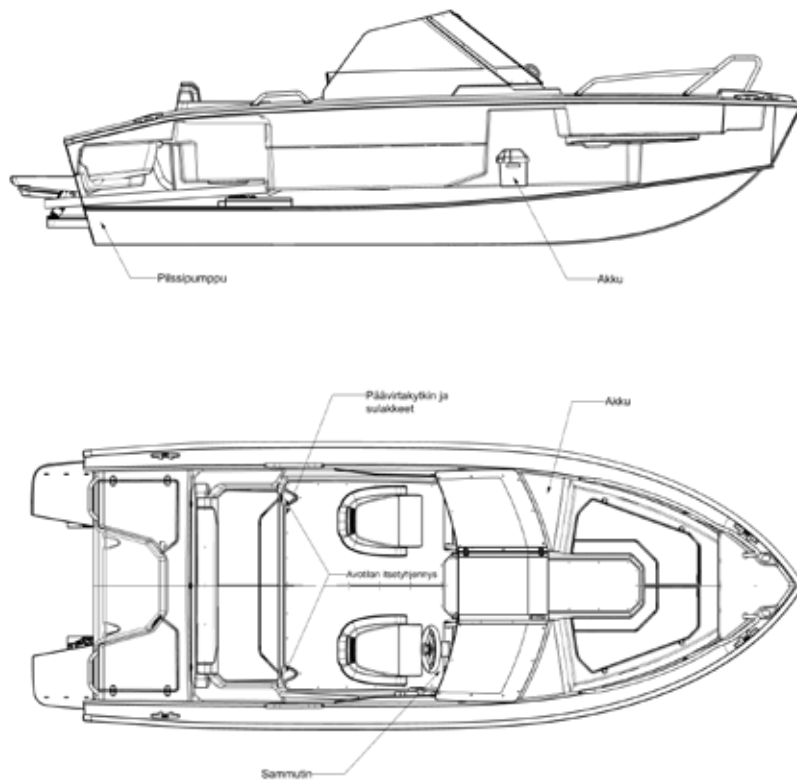


Abbildung 5. Lage der Durchführungen und Verschlussventile sowie der Bilgepumpen.

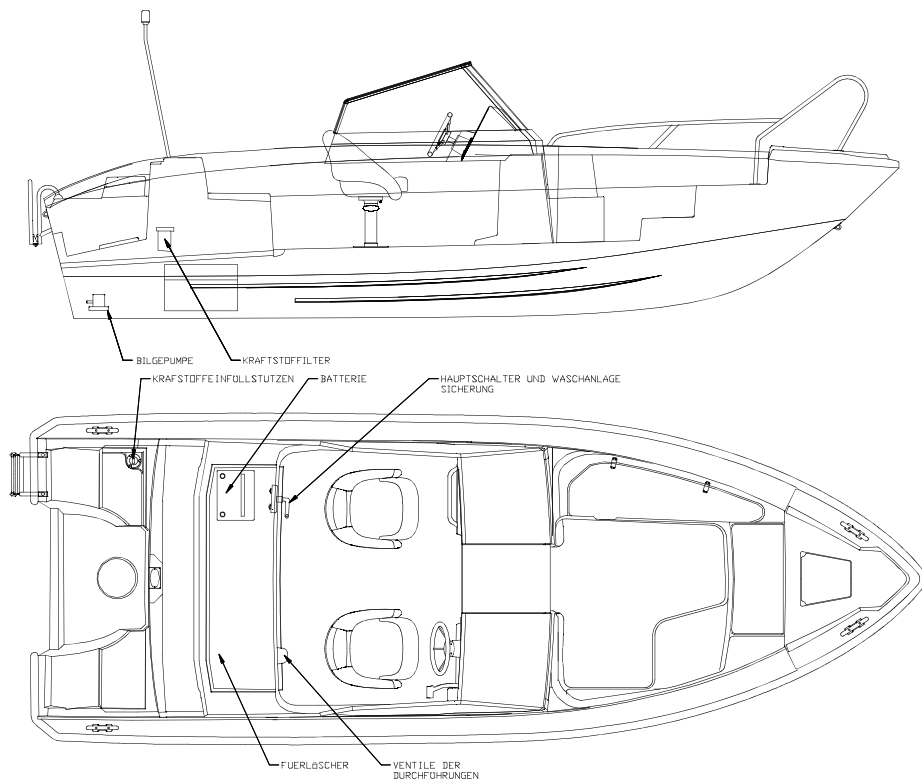


Abbildung 5. Lage der Durchführungen und Verschlussventile sowie der Bilgepumpen.

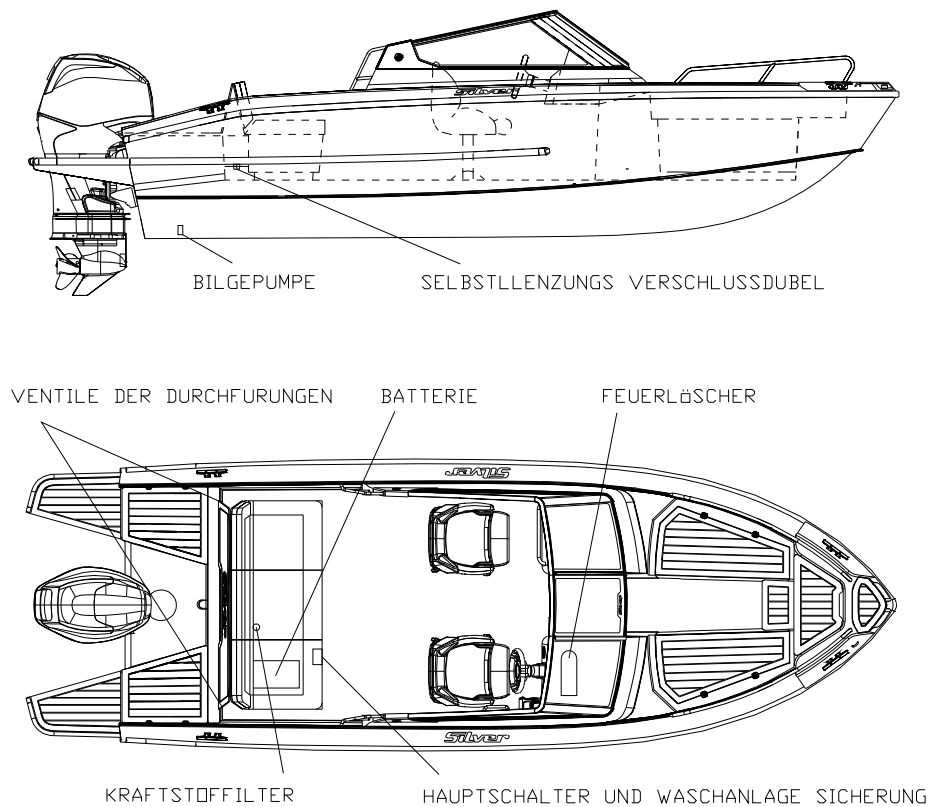


Abbildung 5. Lage der Durchführungen und Verschlussventile sowie der Bilgepumpen.

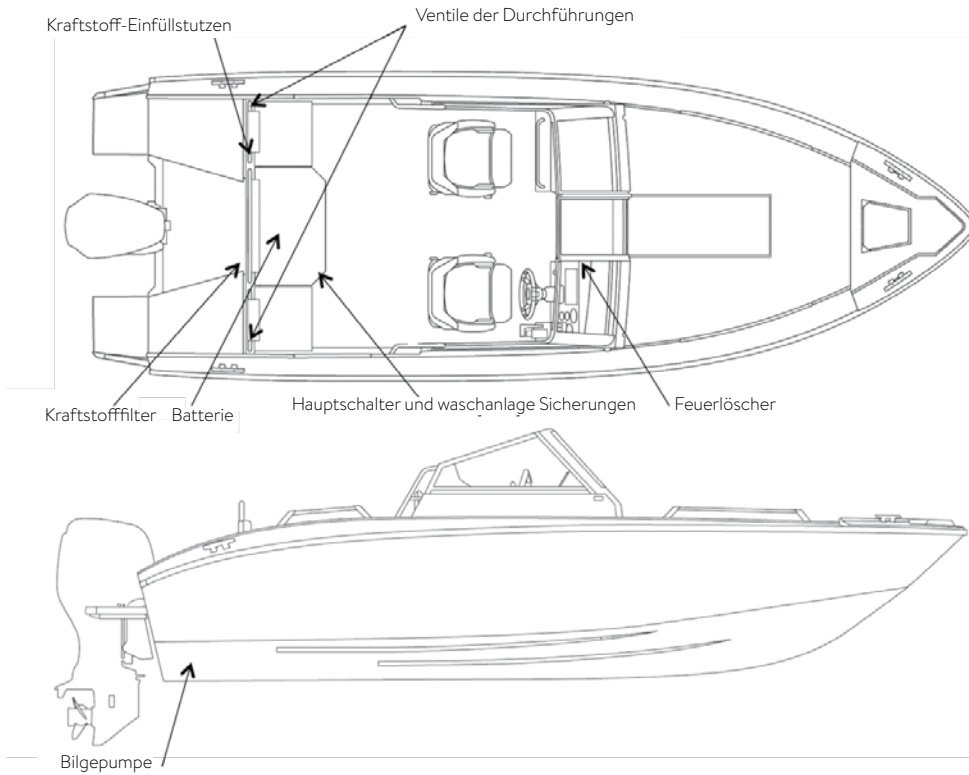


Abbildung 5. Lage der Durchführungen und Verschlussventile sowie der Bilgepumpen.

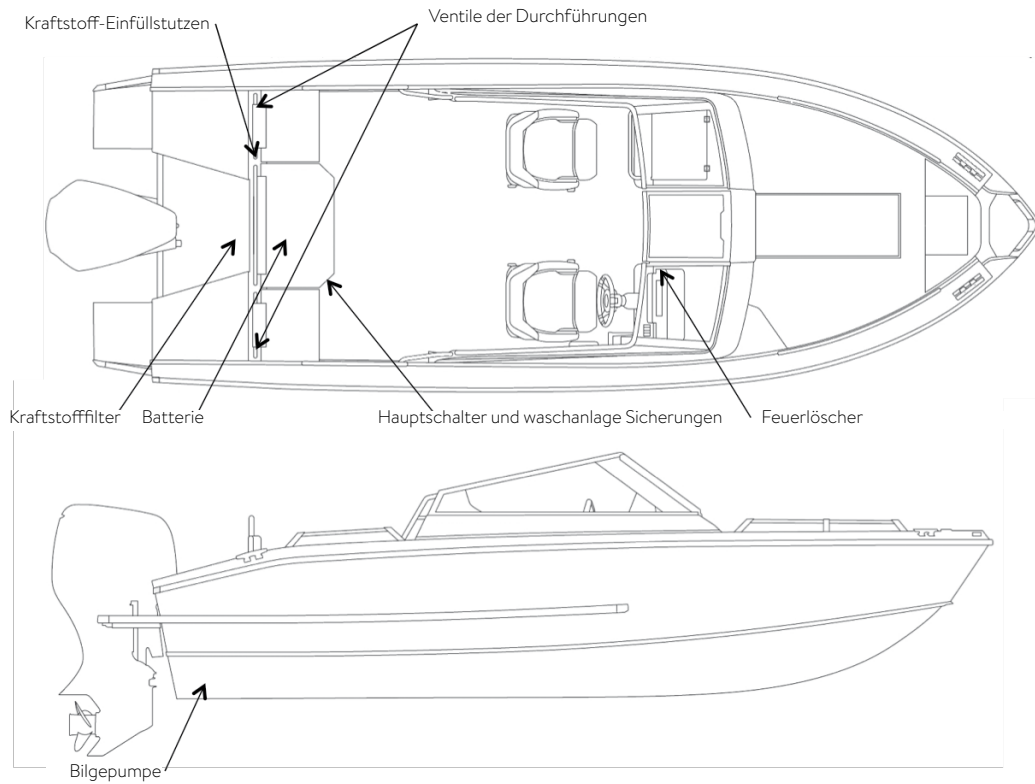


Abbildung 5. Lage der Durchführungen und Verschlussventile sowie der Bilgepumpen.

TECHNISCHE DATEN	BEAVER BR	FOX AVANT	FOX BR	HAWK BR	SHARK CCX	SHARK BRX	EAGLE BR	EAGLE BRX
Länge, cm	480	495	495	570	585	585	640	640
Breite, cm	195	195	195	216	225	225	225	225
Gewicht, kg	440	510	540	665	710	780	880	860
Tiefgang, cm	25	31	31	35	35	35	37	37
Winkel des V-Kiels	18	17,5	17,5	17,8	17,8	17,8	20	20
Fassungsvermögen des Kraftstofftanks in Liter	-	-	-	115	130	130	150	150
Länge der Steuerkabels, cm	396	396	427	-	-	-	-	-
Fernsteuerungskabel, cm	274	396	305	335	518	518	670	670
Länge der Hydraulikschläuche, cm	-	-	-	500	500	500	600	600
Leicht mit größtem zulässigem Außenbordmotor, kg	622	692	722	944	1021	1089	1175	1155
Gewicht des größten zulässigen Außenbordmotors, kg	162	162	162	259	261	259	275	275
Maximalgewicht für den Transport auf einem Bootsanhänger, kg	662	732	762	984	1116	1184	1280	1260

TECHNISCHE DATEN	BEAVER BR	FOX AVANT	FOX BR	HAWK BR	SHARK CCX	SHARK BRX	EAGLE BR	EAGLE BRX
CE-Enwurfskategorie	C	C	C	C	C	C	C	C
Selbstlenzung	ja	ja	ja	ja	ja	ja	ja	ja
Personenzahl max.	5	5	5	7	7	7	8	8
Empfohlene maximale Motorleistung kW (PS)	37 kW (50 PS)	37 kW (50 PS)	44,8 kW (60 PS)	86 kW (115 PS)	104 kW (140 PS)	104 kW (140 PS)	148 kW (200 PS)	148 kW (200 PS)
Höchstzulässiges Gesamtgewicht, Personen + Treibstoff, kg	415	415	415	612	620	620	705	705
Gewicht des Bootes mit Maximallast, kg	1037	1107	1137	1556	1641	1709	1880	1860
Rumpf-material Marine-aluminium	ja	ja	ja	ja	ja	ja	ja	ja

Aus produktionstechnischen Gründen können in den Abmessungen und Gewichten geringfügige Abweichungen auftreten.

Aufgrund der Herstellungsverfahren des Aluminiumrumpfes können an Rumpf- und Seitenteilen kleine Abweichungen auftauchen, die aber auf Verhalten und Eigenschaften des Bootes keinen Einfluss haben.

Schaltbilder: Fox Avant/BR

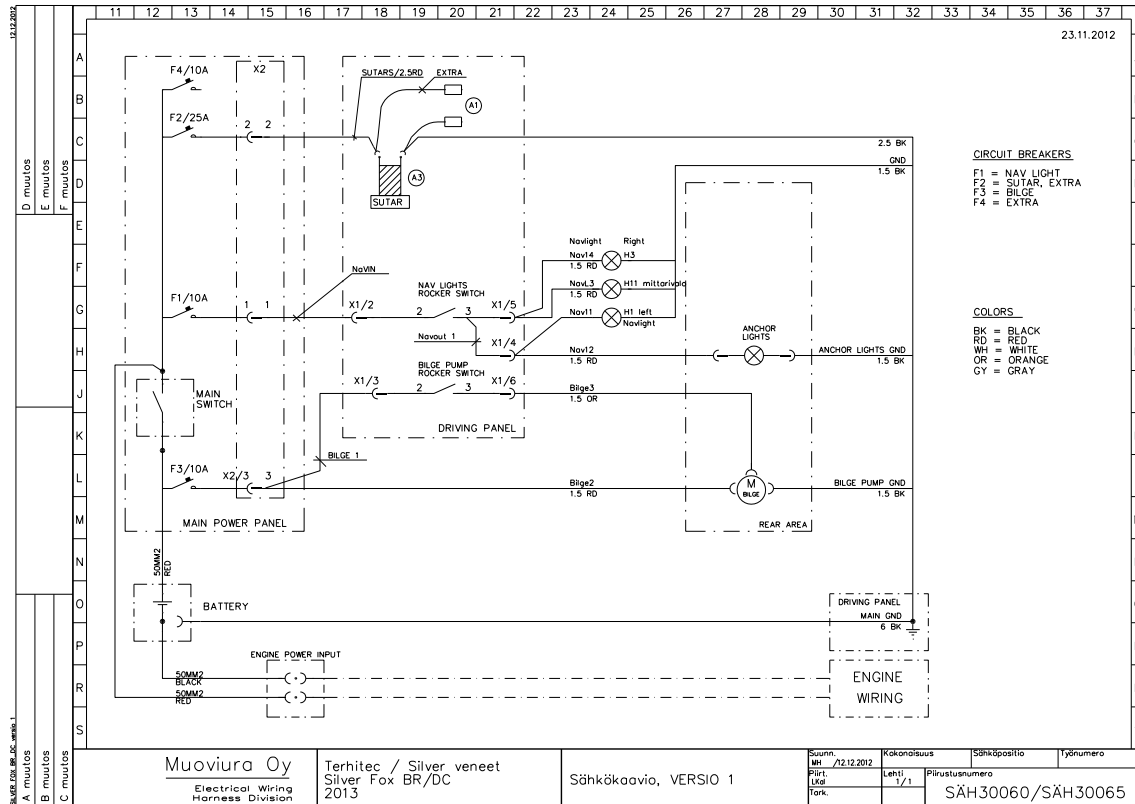


Abbildung 6. Der Elektro-Schaltplan des Bootes

Schaltbilder: Wolf Avant/BR

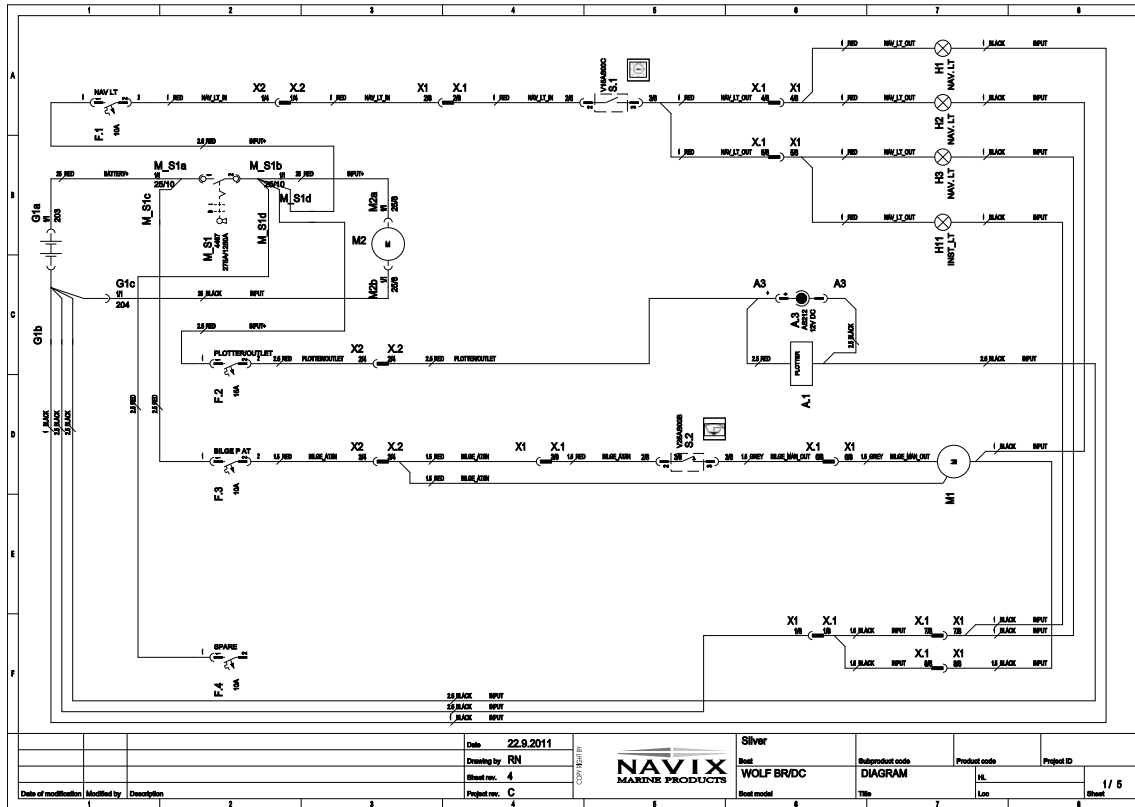


Abbildung 6. Der Elektro-Schaltplan des Bootes

Schaltbilder: Hawk BR

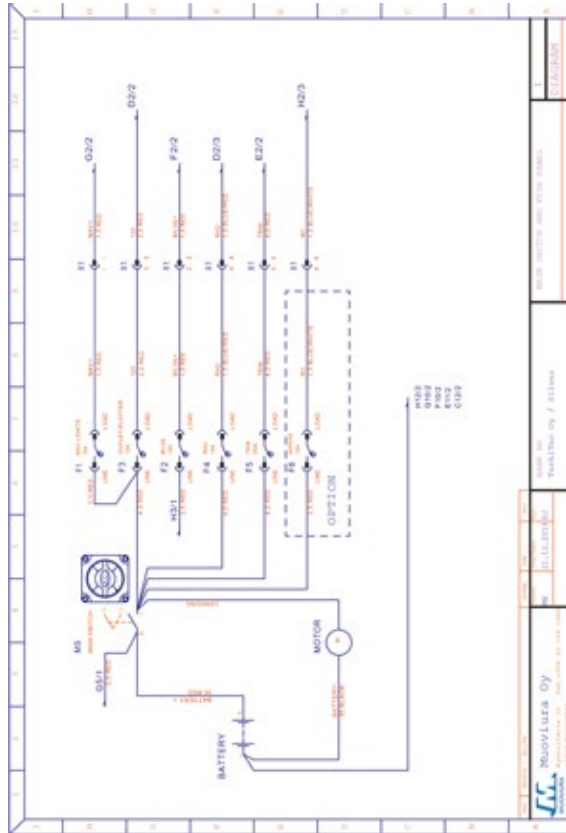
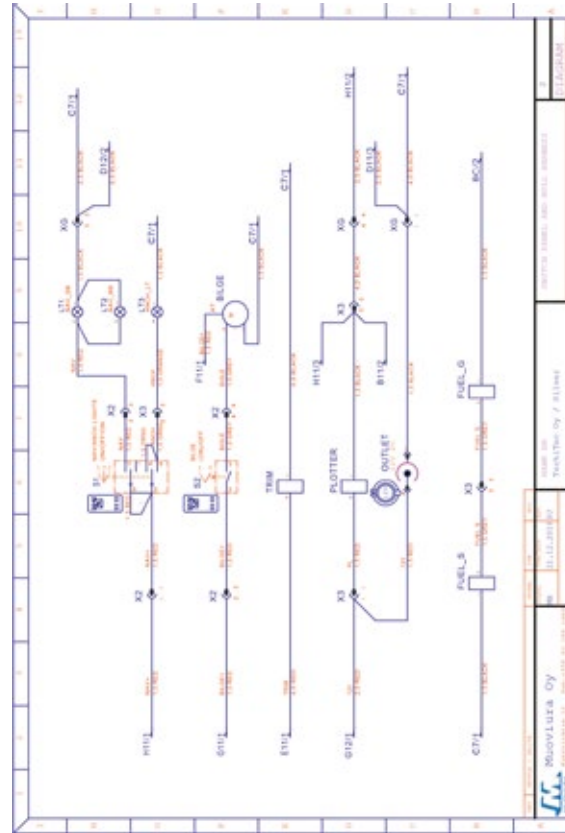


Abbildung 6. Der Elektro-Schaltplan des Bootes



Schaltbilder: Shark BR

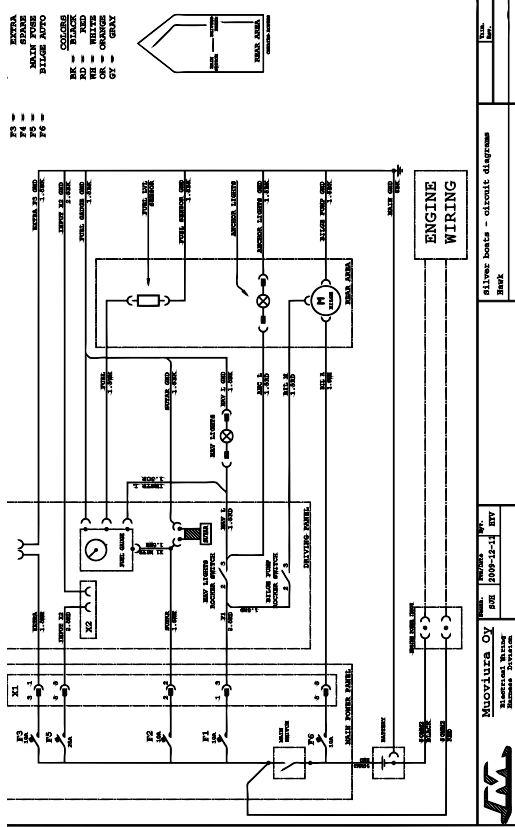
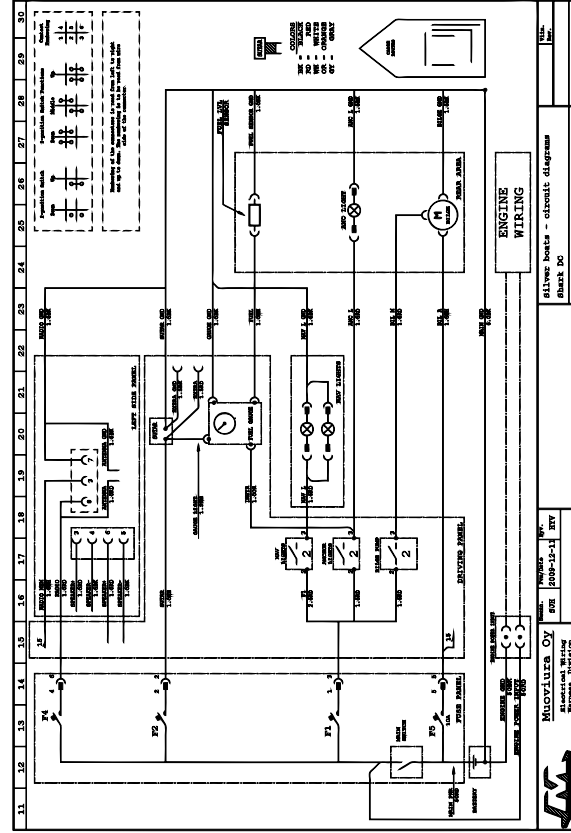


Abbildung 6. Der Elektro-Schaltplan des Bootes



Schaltbilder: Shark BRX

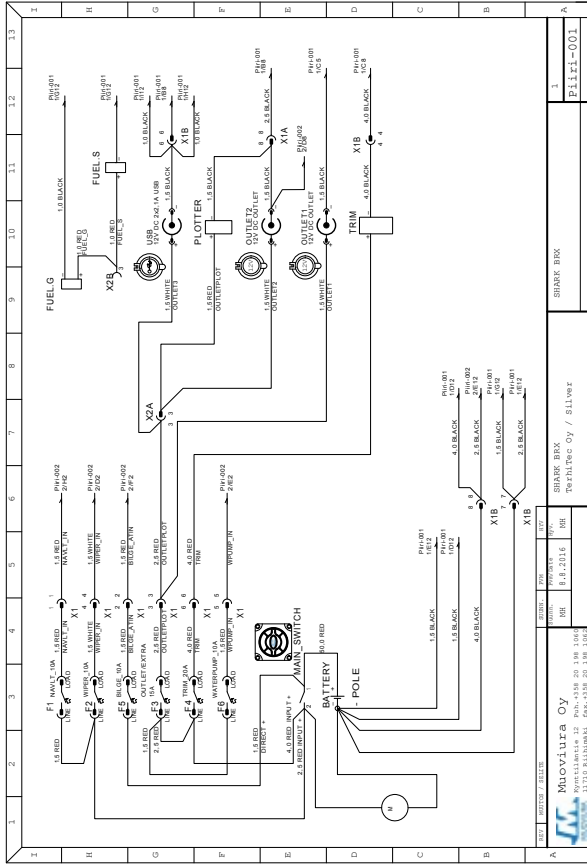
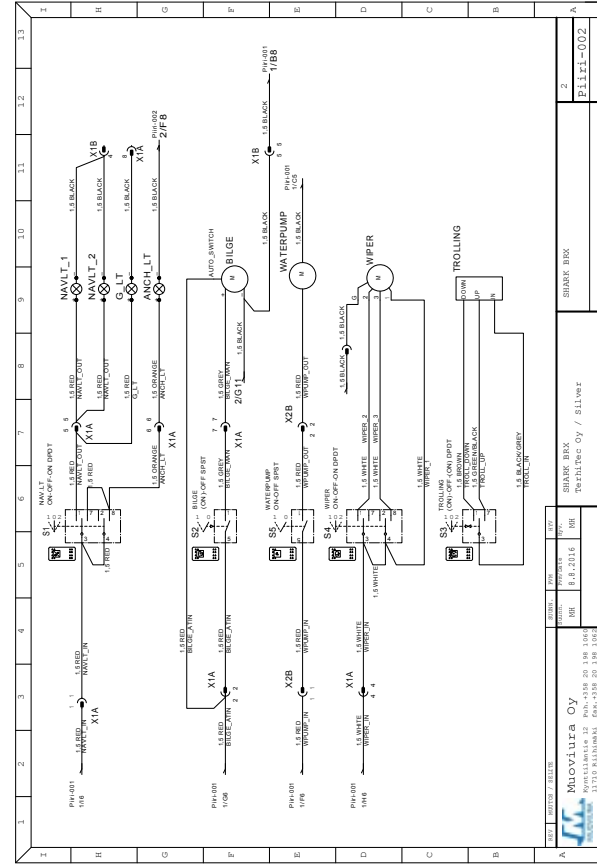
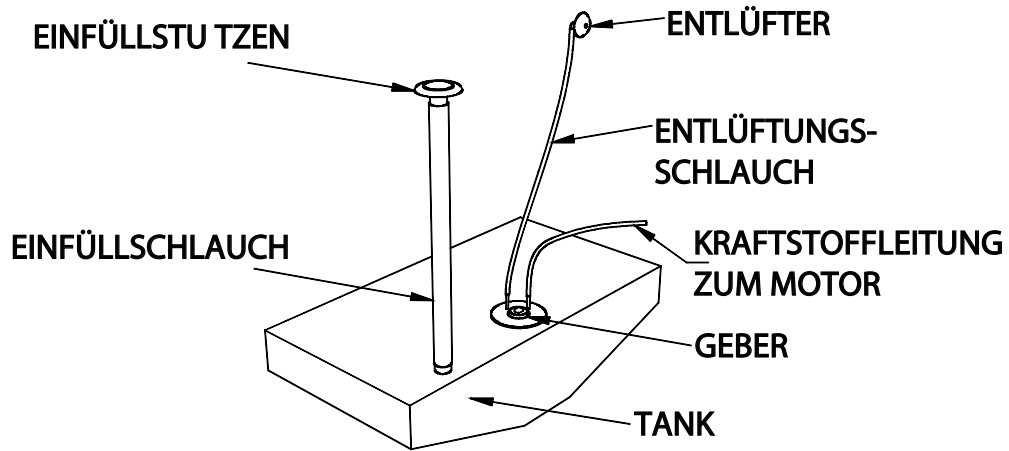


Abbildung 6. Der Elektro-Schaltplan des Bootes



Tankplan



Grundlegende Sicherheits-anforderungen der Sportboot-Richtlinie nach Prüfungsgruppen

		Angewandte Prüfverfahren		
		Silver Fox Avant/BR	Silver Wolf Avant/BR	Silver Hawk BR
Allgemeine Anforderungen				
	Basisdaten	EN ISO 8666:2002	EN ISO 8666:2002	EN ISO 8666:2016
A2.1	Kennzeichnung des Bootskörpers	ISO 10087:2006	ISO 10087:2006	ISO 10087:2006
A2.2	Herstellerplakette	RCD annex I: A 2.2	RCD annex I: A 2.2	RCD annex I: A 2.2
A2.5	Eignerhandbuch	EN ISO 10240:2004	EN ISO 10240:2004	EN ISO 10240:2004
Vorrichtungen und Ausrüstungen				
A2.3	Schutz vor Überbordfallen	EN ISO 15085:2003/DAM 2.3.2	EN ISO 15085:2003/DAM 2.3.2	EN ISO 15085:2003/DAM 2.3.2
A3.7	Stauplatz für Rettungsinsel			
A3.8	Notausstieg			
A3.9	Ankern, Vertäuen und Schleppen	EN ISO 15084:2003	EN ISO 15084:2003	EN ISO 15084:2003
A5.7	Navigationslichter	1972 COLREG	1972 COLREG	1972 COLREG
A5.8	Schutz gegen Gewässerverschmutzung			
Eingebaute Anlagen				
A5.1	Motoren und Motorenräume			
A5.2	Kraftstoffsystem	EN ISO 11105:1997	EN ISO 11105:1997	EN ISO 10088:2013 EN ISO 11105:1997
A5.3	Elektrisches System	EN ISO 10133:2012, ISO 28846:1993/A1:2000	EN ISO 10133:2000, EN ISO 28846:1993/A1:2000	EN ISO 10133:2012, ISO 28846:1993/A1:2000
A5.4	Steuerungssystem	EN ISO 28848 + A1:2000	EN ISO 28848 + A1:2000	EN ISO 10592:1995/A1:2000
A5.5	Gassystem			
A5.6	Brandbekämpfung	EN ISO 9094:2015	EN ISO 9094:2015	EN ISO 9094:2015
Bauliche Anforderungen				
A3.1	Bauweise	RSG Guidelines, NBS-VTT Extended rule	RSG Guidelines, NBS-VTT Extended rule	RSG Guidelines, NBS-VTT Extended rule
Hydrostatik				
A3.2	Stabilität und Freibord	EN ISO 12217-3:2015	EN ISO 12217-3:2015	EN ISO 12217-3:2015
A3.3	Auftrieb und Schwimmfähigkeit	EN ISO 12217-3:2015	EN ISO 12217-3:2015	EN ISO 12217-3:2015
A3.6	Zulässige Höchstlast	EN ISO 14946:2001/AC 2005	EN ISO 14946:2001/AC 2005	EN ISO 14946:2001/AC 2005
A3.4	Öffnungen im Bootskörper, im Deck und in den Aufbauten	EN ISO 9093-2:2002	EN ISO 9093-2:2002	EN ISO 9093-2:2002
A3.5	Überflutung	EN ISO 15083:2003	EN ISO 15083:2003	EN ISO 15083:2003
Bedienungseigenschaften				
A4	Bedienungseigenschaften	EN ISO 11592:2001, EN ISO 8665:2006	EN ISO 11592:2001, EN ISO 8665:2006	EN ISO 11592:2001, EN ISO 8665:2006
A2.4	Sicht vom Steuerstand	EN ISO 11591:2011	EN ISO 11591:2011	EN ISO 11591:2011

Grundlegende Sicherheits-anforderungen der Sportboot-Richtlinie nach Prüfungsgruppen

		Angewandte Prüfverfahren	
		Silver Shark BR	Silver Eagle BR/BRX
Allgemeine Anforderungen			
	Basisdaten	EN ISO 8666:2002	EN ISO 8666:2002
A2.1	Kennzeichnung des Bootskörpers	ISO 10087:2006	ISO 10087:2006
A2.2	Herstellerplakette	EN ISO 14945:2004/AC:2005	RCD annex I: A.2.2
A2.5	Eignerhandbuch	EN ISO 10240:2004	EN ISO 10240:2004
Vorrichtungen und Ausrüstungen			
A2.3	Schutz vor Überbordfallen	EN ISO 15085:2003+A1:2009	EN ISO 15085:2003/DAM 2.3.2, A1:2009
A3.7	Stauplatz für Rettungsinsel		RSG Guidelines
A3.8	Notausstieg		
A3.9	Ankern, Vertäuen und Schleppen	EN ISO 15084:2003	EN ISO 15084:2003
A5.7	Navigationslichter	EN ISO 16180:2013	1972 COLREG
A5.8	Schutz gegen Gewässerverschmutzung		
Eingebaute Anlagen			
A5.1	Motoren und Motorenräume	EN ISO 11105:1997, EN ISO 11547:1995/A1:2000	
A5.2	Kraftstoffsystem	EN ISO 10088:2013, EN ISO 21487:2012-A2:2016	EN ISO 10088:2013 EN ISO 11105:1997
A5.3	Elektrisches System	EN ISO 10133:2012, EN ISO 13297:2014	EN ISO 10133:2012, ISO 28846:1993/A1:2000
A5.4	Steuerungssystem	EN ISO 10592:1995/A1:2000	EN ISO 10592:1995/A1:2000
A5.5	Gassystem		
A5.6	Brandbekämpfung	EN ISO 9094-1:2003, EN ISO 9094:2016	EN ISO 9094:2015
Bauliche Anforderungen			
A3.1	Bauweise	EN ISO 12215-5:2008+A1:2014	RSG Guidelines, EN ISO 12215-5:2008, EN ISO 12215-6:2008
Hydrostatik			
A3.2	Stabilität und Freibord	EN ISO 12217-3:2015	EN ISO 12217:2013, EN ISO 12217-1:2015
A3.3	Auftrieb und Schwimmfähigkeit	EN ISO 12217-3:2015	EN ISO 12217:2013, EN ISO 12217-1:2015
A3.6	Zulässige Höchstlast	EN ISO 14946:2001/AC:2005	EN ISO 14946:2001/AC 2005
A3.4	Öffnungen im Bootskörper, im Deck und in den Aufbauten	EN ISO 9093-1:1997, EN ISO 12216:2002	
A3.5	Überflutung	EN ISO 15083:2003	EN ISO 15083:2003, EN ISO 8849:2003
Bedienungseigenschaften			
A4	Bedienungseigenschaften	EN ISO 11592-1:2016	EN ISO 11592:2001, EN ISO 8665:2006
A2.4	Sicht vom Steuerstand	EN ISO 11591:2011	EN ISO 11591:2011

KONFORMITÄTSERKLÄRUNG

Sportboote Richtlinie 2013/53/EU

HERSTELLER

Name des Herstellers: TerhiTec Oy

Straße: Sorvitie 4

PLZ: FI-63700

Ort: Ähtäri

Land (ausgeschrieben): Finnland

Zertifiziert nach Modul: B+C, A1

ZERTIFIZIERUNGSANSTALTEN

Name: Eurofins Expert Services Oy

Kennnummer: 0537

Anschrift: FIN-02150 Espoo

Ort: Espoo

Land: Finnland

Name: International Marine Certification Institute (IMCI)

Kennnummer: 0609

Straße: Rue Abbé Cuypers 3

PLZ: B-1040

Ort: Bruxelles

Land: Belgique

Marke und Modell des Bootes	Entwurfs-kategorie	Baumusterprüfbescheinigung Nr.	Bootstyp	Bau-material	Maximale Motorleistung (kW)	Länge/Breite/Tiefe (m)
Silver Beaver BR	C	EUF129-19006352-C1	Offenes Motorboot mit Außenborder	Aluminium-legierungen GFK	37	4,80/1,95/0,25
Silver Fox Avant	C	VTT-C-12264-10-vene-001-18			37	4,95/1,95/0,31
Silver Fox BR	C	VTT-C-12263-10-vene-001-18			44,8	4,95/1,95/0,31
Silver Hawk BR	C	EUF129-19005408-C1			86	5,70/2,16/0,35
Silver Shark CCX	C	EUF129-20003471-C1			104	5,85/2,25/0,35
Silver Shark BRX	C	EUF129-21003199-C1			104	5,85/2,25/0,35
Silver Eagle BR	C	VTT-C-11531-10-vene-001-16			148	6,40/2,25/0,37
Silver Eagle BRX	C	VTT-C-11808-10-vene-002-16			148	6,40/2,25/0,37
Silver Eagle BRX	C	VTT-C-11808-10-vene-002-16			148	6,40/2,25/0,37

Ich versichere hiermit, dass das oben bezeichnete Sportmotorboot gemäß der umseitigen Spezifikation alle grundlegenden Sicherheitsanforderungen erfüllt. Dies gilt auch für die Anforderungen der EU-Baumusterprüfbescheinigung, falls eine solche erteilt wurde.



Juha Lindroos, Fabrik-Manager
Datum 1.2.2022

